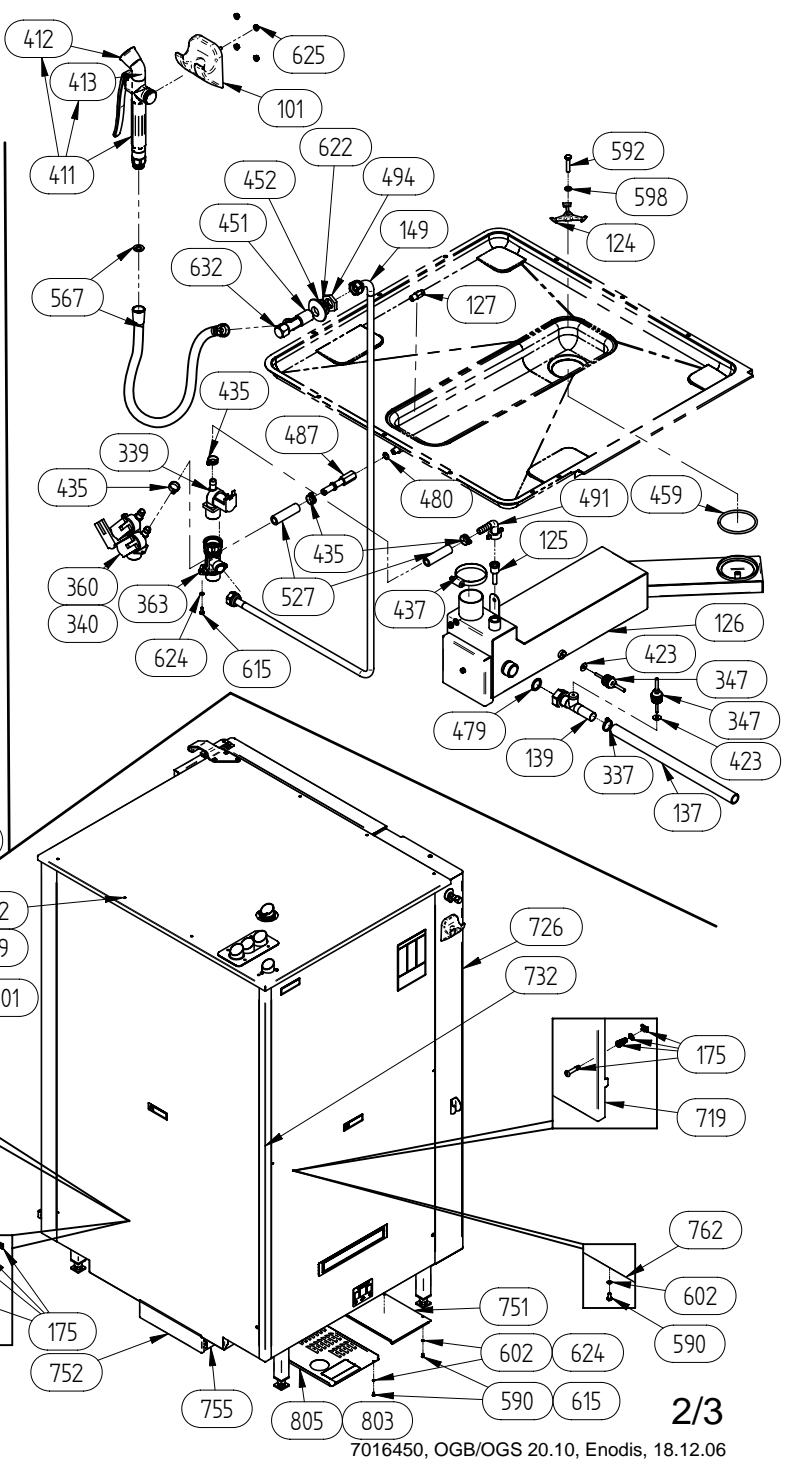
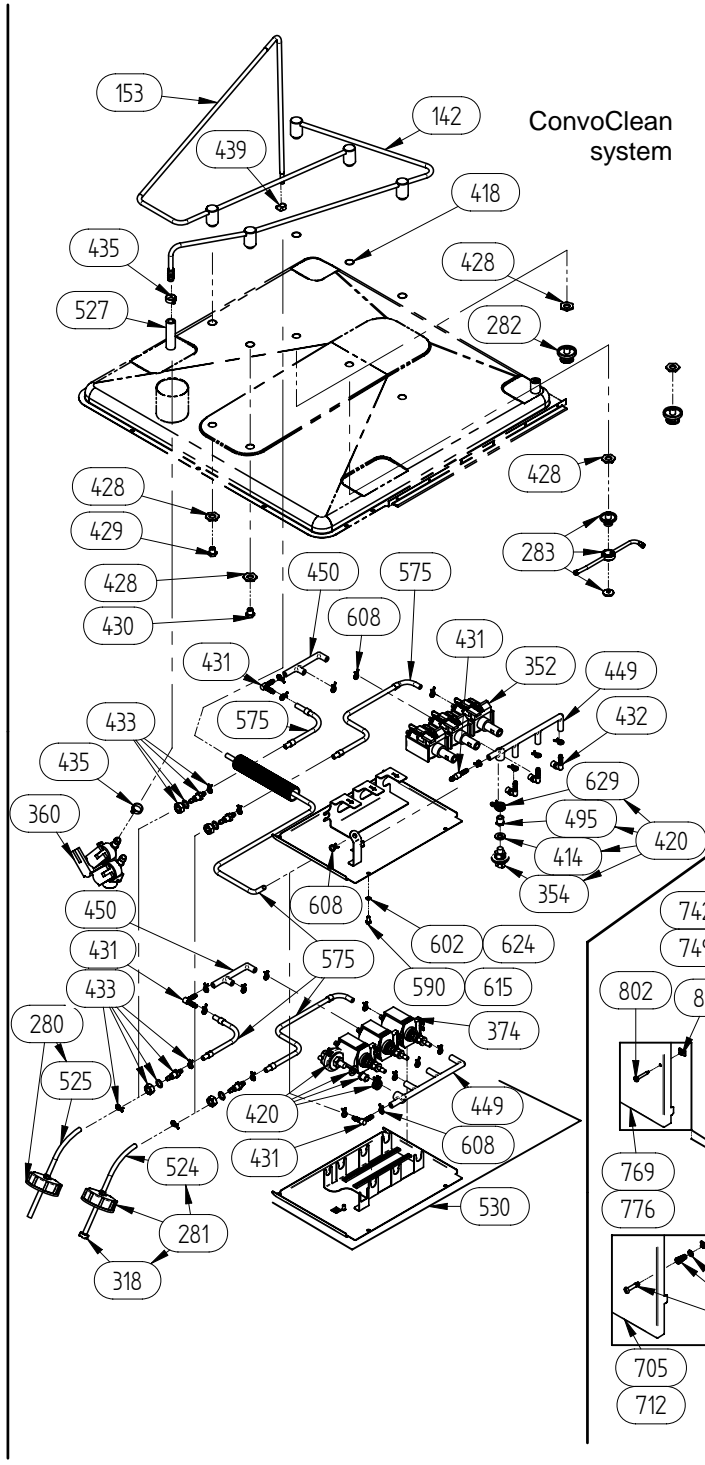
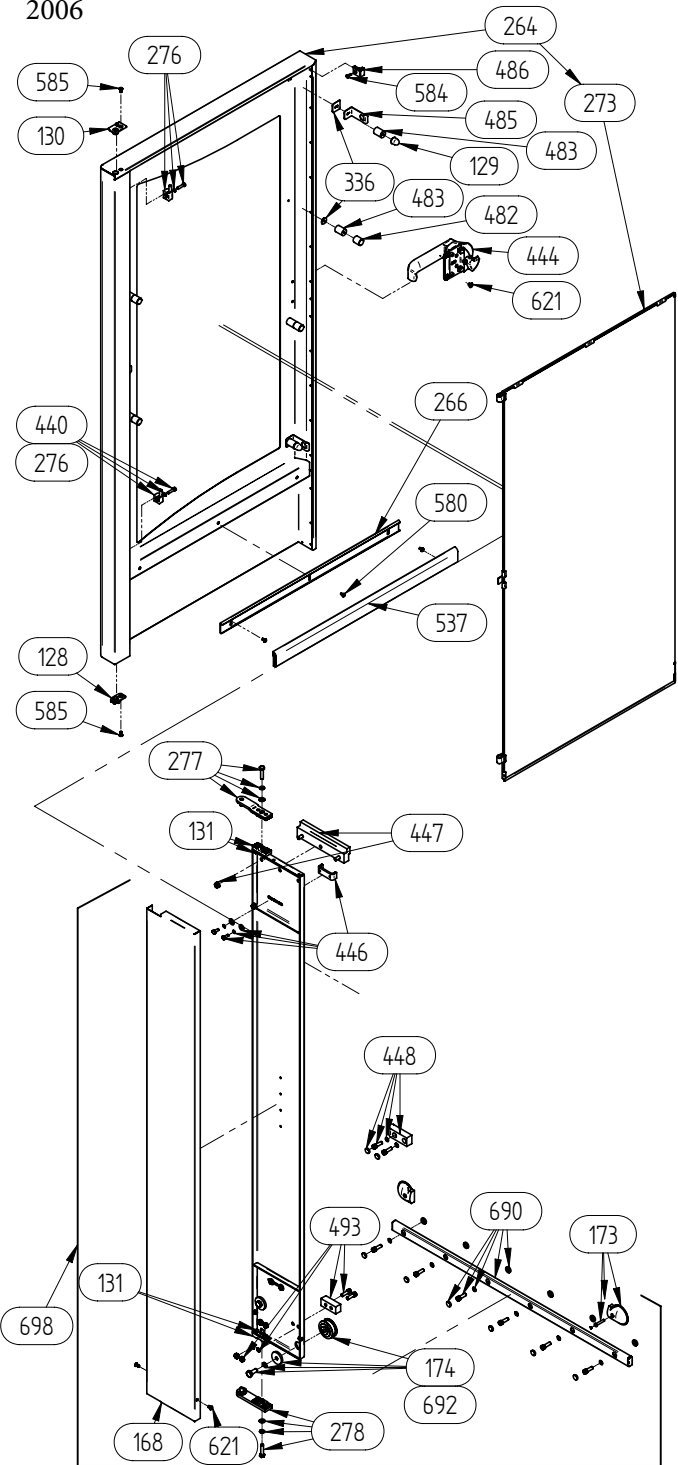
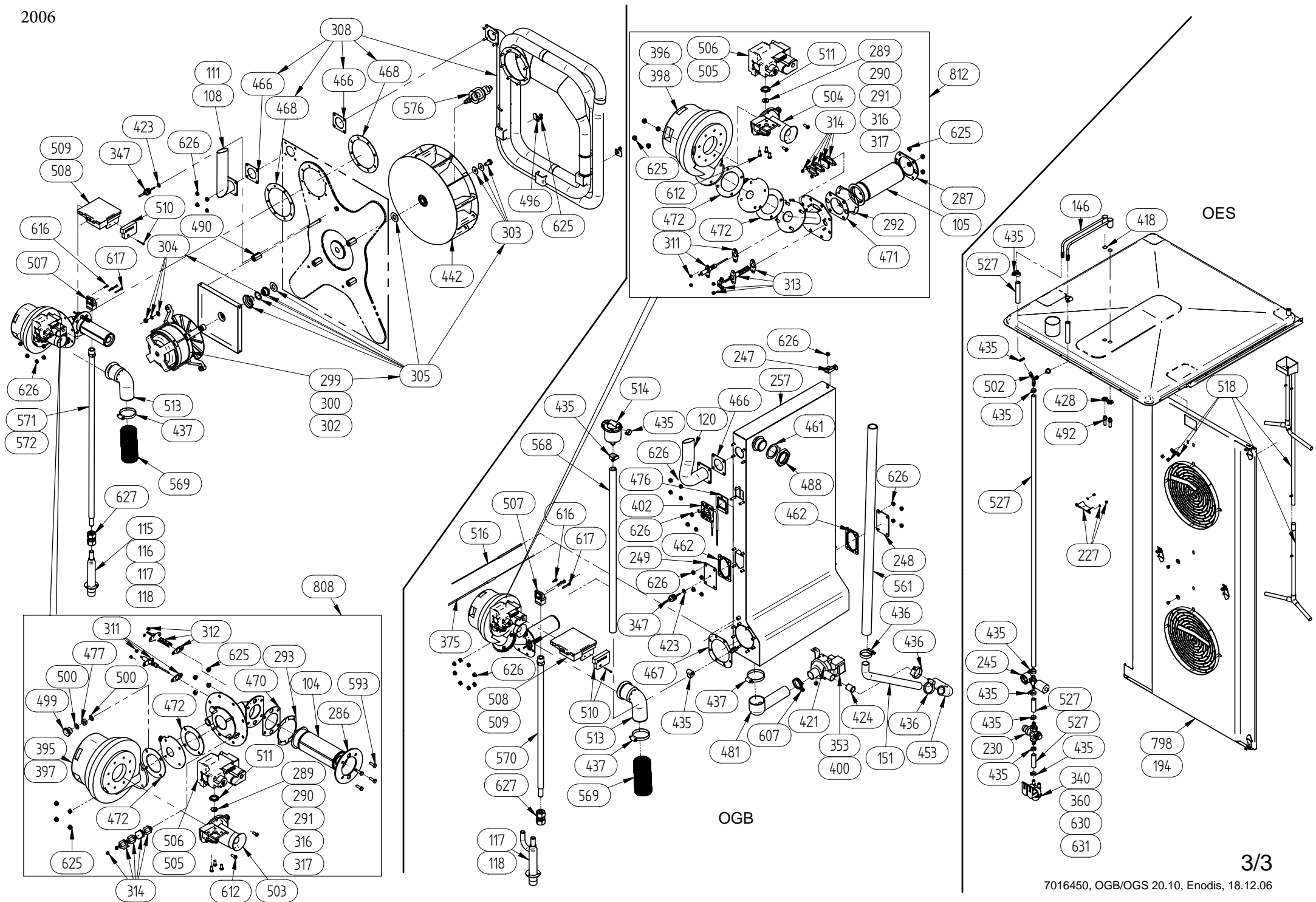


OGB/OGS 20.10

Technische Neuentwicklungen, Änderungen und Irrtümer vorbehalten.
 New technical developments, changes and errors excepted.
 Sous réserve de modifications techniques, de nouveaux développements et d'erreurs.
 Nos reservamos el dercho de nuevos desarrollos técnicos, modificaciones y errores.





Pos	Art.-Nr	-->	-->	deutsch	english
101	2002042			Aufhängung f. Handbrause	Holder for hand shower P1 P2 P3
102	2004035			Halterung f. Kabel KTM-Fühler P2 P3	Mount for cable, core temperature sensor probe P2 P3
103	2004234			Einfahrkeil für Beschickungswagen P3	Slide-in retainer key for loading cart P3
104	2010014			Brennerstrumpf Ø50x150 20kW P3	Burner Ø50x150 20kW P3
105	2010015			Brenner Ø63x210 40kW P3	Burner Ø63x210 40kW P3
108	2010057			Kamin HL 10.10GAS geschw P3	Chimney HL 10.10 GAS welded P3
111	2010061			Kamin HL 20.10GAS geschw. P3	Chimney bottom HL 20.10 GAS welded P3
115	2010067			Doppelgasanschluß R3/4" P3	Double gas connector R 3/4" P3
116	2010068			Doppelgasanschluß R3/4"-14 NPT P3	Double gas connector R 3/4"-14 NPT P3
117	2010069			Dreifachgasanschluß R3/4"-14 NPT P3	Triple gas connection R 3/4"-14 NPT P3
118	2010070			Dreifachgasanschluß R3/4" P3	Triple gas connection R 3/4" P3
120	2010076			Kamin DE Gas 20.10/20.20 geschw. P3	Chimney DE Gas 20.10/20.20 welded P3
124	2012102			Halter Kondensator P3	Bracket, condenser P3
125	2012103			Einsatzdüse Kondensator P3	Nozzle, condenser P3
126	2012110			Kondensator Standgerät m Überlauf links kpl. P3	Condenser, floor model with overflow on left complete P3
127	2013002			Vollkegeldüse 45° 1/8" P3	Full cone nozzle 45° 1/8" P3
128	2014003			Rastplatte Oberteil Tür P3	Retaining plate, upper part, door P3
129	2014005			Silikonfeder Tür P3	Silicon spring door P3
130	2014007			Scharnierplatte Unterteil kpl. P3	Lower hinge plate cpl. door P3
131	2619152			KD-Set Rasterklotz Schlitzenplatte P3	Customer service set retaining block, sliding plate P3
133	2614750			Führungsbügel Standgeräte VST P2	Guide clip VST floor models, P3
137	2016005			Bypass P3 kpl. 20.10	Bypass P3 cpl. 20.10
139	2016007			Meßrohr P3	Measurement pipe P3
142	2016020			Rohrleitung Wasser X.10 geschw. P3	Pipeline water X.10 welded P3
146	2016073			Rohrleitung IN X.10 geschw P3	Pipeline IN X.10 welded P3
149	2016113			Rohrleitung Handbrause 20.10/20.20 P3	Pipeline handshower 20.10/20.20 P3
151	2016119			Ablaufrohr DE Gas OGB P3	Drain pipe DE Gas OGB P3
153	2016122			Rohrleitung Reiniger Decke 20.10 geschw. P3	Piping for cover cleaner 20.10 welded P3
160	2019001			Transportsicherung B-Wagen 20.10/20.20 P3	Transport locking device for B-trolley 20.10/20.20 P3
161	2019005			Schiebegriff f. TB-Wagen 20.10 P3	Sliding handle for plate banquet trolley 20.10 P3
163	2114799			Trägerblech KM geschw P3	Support KM welded P3
168	2114819			Verkleidungsblech VST 20.10/20.20 P3	Cover panel VST 20.10/20.20 P3
171	2115478			Einfahrschiene re 20.10 geschw P3	Retracting rails on right 20.10 welded P3
172	2115479			Einfahrschiene li 20.10 geschw P3	Retracting rails on left 20.10 welded P3
173	2117280			KD-Set Anschlagpuffer VST P3	Customer service set for stop buffer VST P3
174	2117291			KD-Set Führungsrolle VST V-Form P3	Customer service set for guide roller VST P3
175	2117299			KD-Set Verschluss Abdeckung P3	Customer service set for cover seal P3
176	2117300			KD-Set Frontplatte OEB/OGB P3	Customer service set for front plate OEB/OGB P3
177	2117301			KD-Set Frontplatte OES/OGS P3	Customer service set for front plate OES/OGS P3
178	2117302			KD-Set Frontplatte OES/OGS Press & Go P3	Customer service set for front plate OES/OGS Press & Go P3
187	2214146	GB6BK0348		Ansaugblech DE 20.10 kpl P3	Suction panel DE 20.10 cpl P3
194	2214156	GS6BK0615		Ansaugblech IN 20.10 kpl P3	Suction panel IN 20.10 cpl P3
214	2216796			Abdeckung Entfeuchtungsrinne kpl P3	Cover dehumidification channel cpl P3
227	2217278			KD-Set Abschirmblech Garraumfühler 6.10 GAS/10.10/20.10 IN P	Service set screen plate f oven chamber sensor 6.10GAS/x0.10
229	2217281			KD-Set Bypass-Abdeckung P3	Customer service set for bypass cover P3
230	2217288			KD-Set Druckregulierungsventil IN P3	Customer service set for pressure regulating valve IN P3
233	6002100			Schnellverschluß-Ansaugblech	replacement quick fastener for suction panel
245	2217335			KD-Set Einspritzdüse 1,0 mm P3	Customer service set for fuel injection nozzle 1.0 mm P3
247	2314244			DE EL/GAS Aufhängung 20.10, 20.20 P3	Steam generator EL/GAS suspension 20.10, 20.20 P3
248	2314968			Inspektionsflansch DE P3	Inspection flange DE P3
249	2314974			Inspektionsflansch DE mit Gewinde P3	Inspection flange DE with thread P3
257	2317313			KD-Set DE GAS 10.20/20.10/20.20 P3	Customer service set DE GAS 10.20/20.10/20.20 P3
264	2514355			Tür 20.10 kpl P3	Door 20.10 cpl P3
266	2514386			U-Profil f Dichtung Tür 20.10 P3	U-profile for seal, door 20.10 P3
273	2514393			Innentür 20.10 kpl P3	Interior door 20.10 cpl P3
276	2517292			KD-Set Innentürscharnier P3	Customer service set for interior door hinge P3
277	2517296			KD-Set Scharnier ob P3	Customer service set for upper hinge P3
278	2517297			KD-Set Scharnier unt P3	Customer service set for lower hinge P3
279	2608962			Unterdrucksicherung kpl	Suction relief device complete P2 P3
280	2609347			Kanister-Saugschlauch Reiniger kpl	Suction tube for detergent
281	2609349			Kanister-Saugschlauch Düsenpülung kpl	Suction tube for flushing agent
282	2611010			Sprinklerdüse geschweißt	Sprinkler head welded
283	2611184			Rotordüse kpl	Rotor nozzle complete
286	2614842			Klemmflansch Brenner HL Ø50 P3	Clamping flange burner HL Ø 50 P3
287	2614843			Klemmflansch Brenner HL/DE Ø63 P3	Clamping flange burner HL/steam generator Ø 63 P3
289	2615311			KD-Umrüstset auf Erdgas LL/G25 P3	KD-conversion set Natural gas LL/G25 P3
290	2615312			KD-Umrüstset auf Erdgas E/G20 P3	KD conversion set to natural gas E/G20 P3
291	2615313			KD-Umrüstset auf Butan-Propan /G30-G31 P3	KD-conversion set to Butane-Propane /G30-G31 P3
292	2615366			Ausgleichsflansch Brenner Ø63	Compensation flange for burner Ø63
293	2615367			Ausgleichsflansch Brenner Ø50	Compensation flange burner Ø50
297	2617282			KD-Set Drehstrommotor 4/8pol 0,6kW 200-240V 60Hz/200V 50Hz P	Customer service set for 3-phase motor 4/8-pin 0.6kW 200-240
298	2617283			KD-Set Drehstrommotor 4/8pol 0,6kW 380-415V 50Hz / 380-480V	Customer service set for 3-phase motor 4/8-pin 0.6kW 380-415
301	2617286			KD-Set Drehstrommotor 4pol 0,6kW alle Spannungen P3	Customer service set for 3-phase motor 4-pin 0.6kW all volta
303	2617293			KD-Set Lüfterradbefestigung P3	Customer service set for fan wheel mounting P3
304	2617294			KD-Set Motorbefestigung P3	Customer service set for motor mounting P3
305	2617295			KD-Set Motorwellendichtung P3	Customer service set for motor shaft seal P3
308	2617317			KD-Set Wärmetauscher GAS 10.10/20.10 P3	Customer service set for heat exchanger GAS 10.10/20.10 P3
311	2617320			KD-Set Überwachungselektrode GAS P3	Customer service set for monitoring electrode GAS P3
312	2617321			KD-Set Glühzündelektrode kurz GAS P3	Customer service set for glowing ignition electrode, short G
313	2617322			KD-Set Glühzündelektrode lang GAS P3	Customer service set for glowing ignition electrode, long GA
314	2617323			KD-Set Schauglas Brenner GAS P3	Customer service set for burner sight glass GAS P3
315	2216090			Abdeckung Zuluftkasten mont P3	Cover, air inlet box assembled P3
316	2615314			KD-Umrüstset auf Erdgas 13A Japan P3	Customer service conversion set natural gas 13A Japan P3
317	2615315			KD-Umrüstset auf LPG Japan P3	Customer service conversion set LPG Japan P3
318	3007061			Schmutzsieb für Convocare	Filter for Convocare
326	3315244			Griff für B-Wagen 20.10 elektropoliert P3	Handle for B-trolley 20.10 electro-polished P3
327	3315258			Sammelwanne Hordenwagen elektropoliert 20.10 P3	Collector tray for tray trolley electro-polished 20.10 P3
335	3416730			Wasserinstallationsset P3	Water installation set P3
336	3417275			Nachstellset Türdichtung P3	Kit for adjusting door gasket P3
337	4007087			Kabelbinder 140 x 3,6; hitzebeständig bis 220°C	Cable tie 140 x 3.6 heat resistant to 220°C
338	5001041			Sicherheits-Temperaturbegrenzer eigenbruchsicher 340°C	Safety temperature limiter, internal breakage-proof
339	5001059			Einfachmagnetventil 220/240V 50/60 Hz	Solenoid valve 220/240 V O/Dgas
340	5001080			Doppelmagnetventil 220-240V 50/60Hz	Double solenoid valve 220 - 240V 50Hz
341	5002061			KD-SET KTM-Dichtungssatz	Customer service seal set for CTS
342	2219137			KD-Set KTM-Fühler Sous-Vide P3	Customer service set CTS probe "sous vide" P3
343	5002090			Stecker X1 OSC, OSG, OSP P2 P3	Plug X1 OSC, OSG, OSP P2 P3
344	5002094			Stecker X2 OSC, OSG, OSP P2 P3	Plug X2 OSC, OSG, OSP P2 P3
345	5002095			Stecker X3 OSC, OSG, OSP ST 5000 RM 3.5 9pol. P2	Terminal block X3 OSC, OSG, OSP ST 5000 RM 3.5 9pol. P2
346	5002096			Stecker X11, X12 Picto "Press and Go" P2 P3	Plug Picto "Press and Go" P2 P3
347	5002100			Thermoelementfühler 3050 mm P2 P3	Thermocouple probe 3050 mm P2 P3
349	5003075			Türkontaktschalter berührungslos:28.57x19.05x6.35,2Langlöch.	Door magnet switch
352	5008011			Pumpe für Garraumreinigung 200-240V P2 P3	Pump for auto cleaning 200-240V P2 P3
353	5008079			Entleerungspumpe mit Synchronmotor 200-240V	Drain pump with synchronous motor 200-2
354	5013051			Druckschalter für automatische Garraumreinigung P2 P3	Pressure switch for auto. oven cleaning P2 P3
355	5009301			Steuerung 5000 VM (Versorgungsmodul) P2 P3	Controller, 5000 supply module P2 P3
356	5009304			Verbindungskabel SM auf BM Steuerung 5000 P2 P3	Connection cable SM to BM electronic board 5000 P2 P3
357	5009306			Tasterkappe 8,7 mm weiß P2 P3	Cap for key 8.7 mm white electronic P2 P3

Pos	Art.-Nr	-->	-->	deutsch	english
358	5009315			Anschlusskabel RS232 für P2 P3	Connection cable RS232 for P2 P3
359	5009320			Einstellwippe komplett P2 P3	Adjusting rocker complete P2 P3
360	5011000			Dreifachmagnetventil 220-240V 50/60 Hz 180° P3	Solenoid valve triple 220-240V 50/60 Hz 180° P3
361	5011001			Dreifachmagnetventil 110V 50/60Hz 180° P3	Solenoid valve triple 110V 50/60Hz 180° P3
362	5011002			Wasserverteiler DN 13 P3	Water distributor DN 13 P3
363	5011003			T-Verbindungsstück WA 2x3/4" 1x1/2" P3	T-joining piece WA 2x3/4" 1x1/2" P3
364	5012000			Stecker direkt 6pol. RM 5 mm P3	Plug direct 6pol. RM 5mm P3
365	5012001			Stecker direkt 7pol. RM 5 mm P3	Plug direct 7pol. RM 5 mm P3
366	5012002			Stecker direkt 8pol. RM 5 mm P3	Plug direct 8pol. RM 5 mm P3
367	5012003			Stecker direkt 12pol. RM 3,5 mm P3	Plug, direct, 12-pin RM 3.5 mm P3 ZEC 1
368	5012004			Stecker direkt 10pol. RM 3,5 mm P3	Plug, direct, 10-pin RM 3.5 mm P3 ZEC 1
369	5012005			Stecker direkt 8pol. RM 3,5 mm P3	Plug direct 8pol. RM 3.5 mm P3
370	5013001			Kerntemperatur-Meßfühler Mehrpunkt kpl. P3	CTS, multipoint complete P3
372	5015002			Glas für Garraumleuchte P3	Glass for cooking space lamp P3
373	5015003			Rahmen für Garraumleuchte P3	Rahmen für Garraumleuchte P3
374	5018028			Schwingkolbenpumpe MOD CP6 230V P3	Piston pump MOD CP6 230V P3
375	5016003			Übertemperaturfühler NiCr-Ni Gas DE P3	Excess temperature probe NiCr-Ni Gas DE P3
396	5018001			Brennergebläse RG148 230V P3	Burner fan RG148 230V P3
398	5018007			Brennergebläse RG148 110V P3	Burner fan RG148 110V P3
399	5018010			Pumpe für Garraumreinigung 110/120V P3	Pump for auto cleaning 110/120V P3
400	5018017			Entleerungspumpe mit Synchronmotor 110-120V P3	Drain pump with synchronous motor 110-1
401	5018023			Zusatzlüfter Sunon KD1212 PMBX-6A IP 54/55 P3	Additional fan Sunon KD1212 PMBX-6A IP 54/55 P3
402	5019000			Doppelniveaue sonde P3 kpl	Double-level probe P3 complete
403	5019100			Steuerung 5010 Steuermodul SM P3	Controller, 5010 control module P3
404	5019101			Steuerung 5010 Bedienmodul BM P3	Controller, 5010 operating module P3
405	5019103			Steuerung 5010 Gasmodul GM P3	Electronic board 5010 GM (Gas module) P3
406	5019104			Steuerung 5010 Kommunikationsmodul KM P3	Electronic board 5010 KM (Communication module) P3
407	5019105			Steuerung 5010 Press and Go-Modul P3	Controller, 5010 Press and Go-Modul P3
408	2617348			KD-Set Fußbefestigung Standgeräte P3	Customer service set, foot mounting floor models P3
411	6005005			Handbrause 1/2" Außengewinde	Hand shower 1/2" outside thread
412	6005006			Brausekopf 3/8"	Shower head 3/8"
413	6005007			Winkel für Handbrause	Bracket for hand shower
414	6005016			Flachdichtung 10x19x2 mm Novapress 800F ODC	Flat seal 10x19x2mm ODC P2 P3
416	6005048			Membrantülle Ø 60 (DG 48), Polychloropren-Kautschuk, Stanz-o60	Membrane grommet DG 48 Ø 60mm
418	6005055			Dichtring 14,5x20x2 best.geg.N Wasser,Dampf,Gas; -55-+300°C	Sealing ring 14x20 copper nickel plated for heating element
419	6005068			O-Ring 42,5x5,33mm, Silikon Gummi	O-ring 42,5x5,33mm
420	2619149			KD-Set Druckschalter REI P3	Customer service set, pressure switch REI P3
421	6005236			O-Ring 53x3 f. Dampferzeuger Entleerungspumpe	O-Ring 53x3 for steam generator emptying pump P2
422	6005254			Rändelmutter M3 P2	Knurled nut M3 P2 P3
423	6005260			Thermoelementfühler-Dichtung P2 P3	Thermocouple sensor seal P2 P3
424	6005299			Stützhülse DE-Pumpe P2 P3	Support bushing steam generator pump P2 P3
428	6005409			Mutter für Düsenhalterung P2	Nut for nozzle holder P2
429	6005412			Düse 0,7 P2	Nozzle 0,7 P2
430	6005413			Düse 1,5 P2	Nozzle 1,5 P2
431	6005414			Winkel-Schlauchverbindungsstutzen 6mm	Hose coupling (elbow) 6mm
432	6005416			Winkelanschlussstück 6x1/8" 90°	Angle connector 6x1/8" 90° P2 P3
433	2619150			KD-Set Schottverschraubung P3	Customer service set, bulkhead union P3
434	6005427			Membrantülle Ø83 (DG60)	Membrane grommet Ø83 (DG60)
435	6006086			Schlauchbinder 1/2" 12-20mm	Hose clip 1/2" 12-20mm
436	6006087			Schlauchbinder 25-40mm	Hose clamp 25-40 mm P2/P3
437	6006089			Schlauchbinder 40-60mm	Hose clamp 40-60 mm P2/P3
439	6006122			Schlauchbinder 7-11mm ODgas	Hose clamp 7-11 mm OD gas P2 P3
440	2519151			KD-Set Innentürscharnier AS P3	Customer service set for interior door hinge P3
442	6010001			Ventilatorrad Ø 350x110 P3	Fan wheel Ø 350x110 P3
444	6012000			Drehhebelverschluss kpl. P3	Rotating lever lock, complete P3
445	6012001			Kloben kpl. P3	Block, complete P3
446	2619153			KD-Set Türanschlag VST P3	Customer service set, door stop VST P3
447	2619154			KD-Set Stützleiste VST P3	Customer service set, support strip VST P3
448	2619155			KD-Set Führungsleiste unt VST P3	Customer service set, guide strip, lower VST P3
449	6014000			Schlauchanschluss Pumpen Druckseite P3	Hose connection, pump pressure side P3
450	6014001			Schlauchanschluss Pumpen Saugseite P3	Hose connection, pump suction side P3
451	6014003			Eckventil 1/2" x 1/2" P3	Corner valve 1/2" x 1/2" P3
452	6014004			Eckventil Zierblende P3	Corner valve, ornamental cap P3
453	6014005			Schlauchwinkel Ø24x4 90° P3	Hose bend Ø24x4 90° P3
454	6014041			Einschlagstellfuß 40x40 Flansch Ø 89 SCH P3	Punch-type adjustment foot marine 40x40 flange 89 P3
455	6014042			Einschlagstellfuß 40x40 vierkant Flansch P3	Punch-type adjustment foot 40x40 square flange P3
456	6014050			Lenkrolle 125x32mm P3	Swivel castor 125x32mm P3
457	6014051			Bockrolle 125x32mm P3	Fixed castor 125x32mm P3
458	6014052			Lenkrolle 125x32mm m. Kipphebel u. Totalstopp P3	Guide roller 125x32 mm with rocker arm and total ...
459	6015000			O-Ring 67x4 P3	O-ring 67x4 P3
460	6015020			Dichtung Garraumleuchte P3	Seal for oven lamp P3
461	6015022			Flachdichtung 60x48,5x2 für Dampferzeuger P3	Flat seal 60x48,5x2 for steam generator P3
462	6015023			Flachdichtung für Tauchheizkörper G3	Flat seal for immersion heating element P3
465	6015026			Dichtung KTM-Durchführung P3 G	Seal, core temperature sensor feed-through P3 G
466	6015027			Dichtung Kamin HL 10,20/12,20/20,20 P3	Gasket chimney 10,20/12,20/20,20 P3
467	6015028			Dichtung Brennerkammer 6,10/6,20/10,10/20,10 P3	Gasket burner chamber 6,10/6,20/10,10/20,10 P3
469	6015030			Dichtung Kamin HL 6,10/6,20/10,10/20,10 P3	Gasket chimney HL 6,10/6,20/10,10/20,10 P3
470	6015032			Dichtung Brenner Ø50 mm P3	Gasket burner Ø50 mm P3
471	6015033			Dichtung Brenner Ø63 mm P3	Gasket burner Ø63 mm P3
472	6015034			Dichtung Lüfter RG128/148 P3	Gasket fan RG128/148 P3
476	6015040			Flachdichtung für Doppelniveaue sonde P3	Flat seal for water level probe P3
477	6015041			Dichtung Kabeldurchführung Brenneinsatz P3	Gasket cable bushing burner insert P3
479	6015060			Kupfer-Dichtring vernickelt 18x24x1,5 P3	Copper seal ring nickel-plated 18x24x1.5 P3
480	6015062			Kupfer-Dichtring 10x14 vernickelt P3	Copper seal ring 10x14 nickel-plated P3
481	6015100			Ablaufwinkel für Dampferzeuger P3	Elbow for steam generator drainage P3
482	6015200			Abstandshalter Tür P3	Spacer for door P3
483	6015201			Distanzbolzen Tür P3	Distance bolt door P3
485	6015203			Halteklammer Tür P3 Standgerät	Clip for door P3 floor unit
486	6015204			Gegenhalter Tür Standgeräte P3	Counter bracket for door of floor models P3
487	6015205			Schlauchanschluss Entfeuchtung P3	Hose connection dehumidifier P3
488	6015207			Sechskantmutter G 1 1/2" für Dampferzeuger P3	Hexagon nut G 1 1/2" for steam generator P3
489	6015212			Auflagegestift Ansaugblech P3	Support pin, intake panel P3
490	6015213			Abstandsbuchse Motor 33mm P3	Spacer bushing, motor 33 mm P3
491	6015215			Winkel-Schlauchanschluss 3/8" m. Dichtung P3	Elbow hose connection 3/8" with seal
492	6015216			Düse IN P3	Nozzle IN P3
493	2619156			KD-Set Sicherungsklotz VST P3	Customer service set, security block VST P3
494	6015227			Röhrmutter G 1/2" DIN 431 A2 P3	Hexagon inch nut G 1/2" DIN 431 A2 P3
495	6015229			Gewindehülse Druckschalter P3	Threaded bushing, pressure switch P3
496	6015230			Einhängelasche Wärmetauscher P3	Hanging bracket for heat exchanger P3
499	6015238			Verschraubung Kabeldurchführung Brenneinsatz P3	Screwing cable bushing burner insert P3
500	6015240			Scheibe Kabeldurchführung Brenneinsatz P3	Washer cable bushing burner insert P3
502	6015400			Schlauchtülle Y-Stück 3/8" P3	Hose coupling Y-form 3/8" P3
503	6016000			Venturi 40kW P3	Venturi 40kW P3
504	6016001			Venturi 56kW P3	Venturi 56kW P3
505	6016009			Gasventil 110V P3	Gas valve 110V P3
506	6016010			Gasventil 230V P3	Gas valve 230V P3
507	6016011			Flansch Winkel 1/2" Gasventil P3	Flange angle 1/2" gas valve P3

Pos	Art.-Nr	-->	-->	deutsch	english
508	6016022			Feuerungsautomat 230V Glühzündung P3	Burner controller 230V auto-ignition P3
509	6016023			Feuerungsautomat 110V Glühzündung P3	Burner controller 110V auto-ignition P3
510	6016025			Abdeckung Feuerungsautomat P3	Cover for burner controller P3
511	6016030			Dichtring Gasblende P3	Sealing ring gas overlay P3
512	6016031			Ansaugstutzen Venturi P3	Aspiration hole Venturi P3
513	6016032			Ansaugstutzen Venturi gerade P3	Aspiration hole Venturi straight P3
514	6016500			Rücksaugssicherung für DE kpl. P3	Back absorption safety device for steam generator cpl. P3
515	6016517			Tasterkappe grau Press and Go P3	Push button cap grey Press and Go P3
516	5019002			STB eigenbruchsicher DE Gas 135°C-10 k P3	Safety temperature limiter, steam generator gas 135°C-10 k P3
517	6019020			Press and Go Symbole P3	Symbols for Press and Go P3
518	2218196			KD-Set Einspritzverteiler Single 20.10 P3	Customer service set, fuel injection distributor single 20.10 P3
524	7002006			PVC-Wasserschlauch ohne Einlagen Polyform 6/2	PVC hose without lining polyform 6/2
525	7002002			PVC-Wasserschlauch ohne Einlagen rot Polyform 6/2	PVC hose without lining, red polyform 6/2
527	7002033			Heisswasserschlauch 3/8" P2 P3	Water hose for hot water 3/8" P2 P3
528	3417550			Überlaufset P3	Overflow set P3
530	2617250			KD-Set Reinigerpumpeneinheit 230V P3	Customer service set, cleaner pump unit 230V P3
531	2618161			KD-Set Dichtungssatz Brenner 12-20kW P3	Customer service set, seal set, burner 12-20kW P3
532	2618162			KD-Set Dichtungssatz Brenner 30-40kW P3	Customer service set, seal set, burner 30-40kW P3
537	7011000			Querdichtung Tür 20.10 P3	Cross sealing door 20.10 P3
540	7011003			Türdichtung 20.10 P3	Door gasket 20.10 P3
545	7011010			Dichtung Frontplatte P3	Gasket front cover P3
546	7012000			Abluftschlauch 880 mm lg. 20.10/20.20 P3	Air outlet hose 880 mm long 20.10/20.20 P3
551	7012006			Abluftschlauch 1560 mm lg. 20.10/20.20 IN P3	Air outlet hose 1560 mm long 20.10/20.20 IN P3
552	2618058			Abluftschlauch GAS DE 20.10 P3	Air outlet hose GAS DE 20.10 P3
561	7012018			Kühlerschlauch für Pumpe 900 mm lang P3	Radiator hose for pump 900 mm long P3
567	7012073			Brauseschlauch 20.10/20.20 P3	Shower hose 20.10/20.20 P3
568	7012080			Heisswasserschlauch 1/2" P3	Hose 1/2" P3
569	7012100			Ansaugschlauch Brenner P3	Suction hose burner P3
570	7012102			Gasschlauch Edelstahl DN12 580lg P3	Gas hose, stainless steel DN12 580 lg P3
571	7012103			Gasschlauch Edelstahl DN12 780 lg P3	Gas hose, stainless steel DN12 780 lg P3
572	7012104			Gasschlauch Edelstahl DN12 1550lg P3	Gas hose, stainless steel DN12 1550 lg P3
575	7012302			EPDM-Schlauch ohne Einlage 6x2mm schwarz Pr P3	EPDM hose, unlined 6x2 mm black
576	7015200			Abzieher für Lüfterrad P3	Drawer for fan wheel P3
577	8001012			Linsenschraube M3x6 DIN7986 A2	Oval head screw M3 x 6 DIN7986 A2
578	8001013			Linsenschraube M3x8 DIN7985 A2	Oval head screw M3x8 A2 P2 P3
579	8001024			Linsenschraube M4x10 DIN7985 A2	Oval head screw M4 x 10
580	8001031			Linsenschraube M5x10 DIN7985 A2	Oval head screw M5x10 A2 P2 P3
581	8001074			Innensechskantschraube M8x20 A2 DIN 912 f. Verschw.-Türe	Inner hexagon screw M8x20
582	8002021			Linsensenkschr. M3x45 A2 DIN 964	Cross-recessed oval head machine screw H M3
583	8002025			Linsensenkschraube m. Kreuzschlitz M4x16 DIN966 A2	Rounded countersunk head screw M4x16 A2 P2 P3
584	8002033			Linsensenkschraube M5x16 DIN966 A2	Rounded countersunk head screw M5x16 A2 P2 P3
585	8002043			Linsensenkschraube M6x12 DIN 966 A2 P2 P3	Rounded countersunk head screw M6x12 A2 P2 P3
588	8003030			MLF-Schraube M5x15 A2	MLF-screw M5x15 A2
589	8003032			MLF-Schraube M6x20 A2	MLF Screw M6x20 A2
590	8003035			Sechskantschraube M5x10 A2 P2 P3	Hexagon bolt M5x10 A2 P2 P3
591	8003043			Sechskantschraube M6x16 DIN933 A2	Hexagon bolt M6x16 A2 P2/P3
592	8003046			Sechskantschraube M6x30 DIN933 A2	Hexagon bolt M6x30 A2 P3
593	8003095			Sechskantschraube M5x16 A2 HUD 20.20 SeaKing	Hexagon bolt M5x16 A2 HUD 20.20
594	8004012			Sechskantmutter M3 DIN934 A2	Hexagon nut M3 A2 P2 P3
595	8004057			Sechskantmutter M8 DIN934 A2	Hexagon nut M8 A4 P2/P3
596	8005015			Scheibe 3,2 DIN9021 A2	Washer 3.2 A2 DIN 9021 P2/P3
597	8005021			Scheibe 4,3 DIN125 A2	Washer 4.3 A2 DIN 125 P3
598	8005040			Scheibe 6,4 DIN125 A2	Washer 6.4 A2 DIN 125 P2/P3
599	8005041			Scheibe 6,4 A2 DIN 9021	Washer 6.4 A2 DIN 9021 P2 P3
600	8006011			Federring B3 DIN127 A2	Spring ring B3 A2 P2/P3
601	8006057			Schnorr-Sicherungsscheibe S6 P2	Schnorr lock washer S6 A2 P2/P3
602	8006058			Schnorr-Sicherungsscheibe S5 P2/P3	Schnorr lock washer S5 A2 P2/P3
603	8006059			Schnorr-Sicherungsscheibe S12 A2	Schnorr lock washer S12 A2
604	8006060			Fächerscheibe 8,4 DIN 6798 A2 Form A außengezähnt f. V-Türe	Schnorr lock washer S8 A2 P2/P3
605	8009009			Abdeckkappe M8 schwarz	Cap M8 black P2 P3
606	8009030			Distanzhülse 11,3mm P2	Spacer sleeve 11.3 mm P2/ P3
607	8009057			Drahtschelle D.36 schwarz P2/P3	Fixing clamp D.36 black P2/P3
608	8009058			Drahtschelle D. 10	Fixing clamp D. 10 P2/P3
611	8010001			Innensechskantschraube DIN EN ISO 10642 M6x35 A2 P3	Hexagon socket screw DIN EN ISO 10642
612	8012001			Linsenschraube Torx M5x12 P3	Oval head screw Torx M5x12 P3
613	8013002			Zylinderschraube DIN912 - M8 x 25 A2 P3	Fillister head screw DIN 912 - M8x25 A2
614	8013003			Zylinderschraube DIN 7984 - M6x70 A2 P3	Fillister head screw like DIN 6912 - M6x70 A2 P3
615	8013004			Sechskantschraube M4x10 A2 P3	Hexagon screw M4x10 A2 P3
616	8013005			Zylinderschraube mit Innensechskant DIN912 8.8VG M4x12 P3	Fillister head screw with internal hexagon DIN 912 8.8VG M4x
617	8013006			Zylinderschraube mit Innensechskant DIN912 8.8VG M4x30 P3	Fillister head screw with internal hexagon DIN 9
618	8013007			Sechskantschraube DIN 933 M12x30-A2-70 P3	Hexagon screw DIN 933 M12x30-A2-70 P3
619	8013050			Schraube DIN603 - M8 x 35 A2 P3	Screw DIN 603 - M8x35 A2
620	8014000			Abstandsbolzen M3-SW 5,5 6-Kant 20mm Ni P3	Spacer bolt M3-SW 5.5 hexagon 20 mm Ni
621	8015000			MLF-Schraube M6x8 A2 P3	Screw MLF M6x8 A2 P3
622	8016000			Schnorr-Sicherungsscheibe Ø20mm P3	Conical lock washer Ø20mm P3
624	8016002			Schnorr-Sicherungsscheibe S4 A2 P3	Conical lock washer S4 A2 P3
625	8017010			Sperrzahnmutter M5 A4 P3	Toothed lock washer M5 A4 P3
626	8017011			Sperrzahnmutter M6 A4 P3	Toothed lock washer M6 A4 P3
627	8018003			Klemmringverschraubung Gerade 15mm P3	Clamping ring screwing straight 15mm P3
628	8019004			Kappe Verschlusschraube P3	Cap screw plug P3
629	8019010			Drahtschelle D.16 P3	Wire clamp D.16 P3
630	5001061			Doppelmagnetventil DN 10 110V f. OD-Gas/USA	Dual solenoid valve 110V 180 ODGEUL
631	2616101			Einfachmagnetventil 110V 180° P3	Single solenoid valve 110V 180 P3
632	6014006			Drehkappe für Eckventil 1/2" x 1/2" P3	Turncap for Corner Valve 1/2" x 1/2" P3
635	2618779			KD-Set Glühlampe 230V/25W P3	Customer service set, light bulb 230V/25W P3
636	2618780			KD-Set Garraumleuchte kpl P3	Customer service set, oven light complete P3
641	2618785			KD-Set Befestigung Steuerung P3	CS Set Controller attachment cP3
688	2619291			KD-Set Glühlampe 120V/15W P3	Customer service set, light bulb 120V/15W P3
690	2619139			KD-Set Führungsschiene VST 30x16 20.10 P3	Customer service set, guide rail VST 30x16 20.10 P3
692	2619141			KD-Set Führungsrolle VST 30x16 P3	Customer service set, guide roller VST 30x16 P3
698	2619147			KD-Set VST 20.10 kpl P3	Customer service set, VST 20.10 complete P3
705	2114746	GS6BD0372		Abdeckung hi EL/GAS IN 20.10 kpl P3	Cover, rear EL/GAS IN 20.10 complete P3
712	2114766	GB6BE0215		Abdeckung hi GAS DE 20.10 kpl P3	Cover, rear GAS DE 20.10 complete P3
719	2114786	GS6BD0372		Abdeckung li 20.10 kpl P3	Cover, left 20.10 complete P3
719	2114786	GB6BE0215		Abdeckung li 20.10 kpl P3	Cover, left 20.10 complete P3
726	2115446			Frontteil 20.10 vormont P3	Front piece 20.10 preassembled P3
732	2114636			Eckteil hi li 20.10/20.20 P3	Corner piece, rear left 20.10/20.20 P3
742	2115456			Außendecke GAS IN 20.10 vormont P3	Outer cover GAS IN 20.10 preassembled P3
749	2115466			Außendecke GAS DE 20.10 vormont P3	Outer cover GAS DE 20.10 preassembled P3
751	2114508			Abdeckung Pumpenauschnitt P3	Cover pump cutout P3
752	2114768			Abdeckung Pumpe GAS DE hi kpl P3	Cover, pump GAS DE rear complete P3
755	2117242			Abdeckung Pumpe GAS DE vo 20.10 kpl P3	Cover, pump GAS DE front 20.10 complete P3
762	2117416	GS6BD0373		Abdeckung li gesteckt 20.10 kpl P3	Cover, left inserted 20.10 complete P3
762	2117416	GB6BE0216		Abdeckung li gesteckt 20.10 kpl P3	Cover, left inserted 20.10 complete P3
769	2117436	GS6BD0373		Abdeckung hi gesteckt EL/GAS IN 20.10 kpl P3	Cover, rear inserted EL/GAS IN 20.10 complete P3
776	2117456	GB6BE0216		Abdeckung hi gesteckt GAS DE 20.10 kpl P3	Cover, rear inserted GAS DE 20.10 complete P3
797	2218111	GB6BK0349		Ansaugbl. RV DE 20.10 kpl P3	Suction panel RV EL DE 12.20 kpl P8

Pos	Art.-Nr	-->	-->	deutsch	english
798	2218114	GS6BK0616		Ansaugbl. RV IN 20.10 kpl P3	Suction panel RV EL DE 12.20 kpl P10
801	8009022			Blechmutter 14x11 Gewinde 4,8	Plate nut 14x11 screw 4.8
802	8012003			Linsen-Blechschrabe 4,8x32 DIN7981 A2 P3	Pan-headed tapping screw 4.8x32 DIN7981 A2 P3
803	2114627		app. 01/07	Bodenklappe Kondensator P3	Bottom flap, condenser P3
804	2114628		app. 01/07	Bodenklappe Kond GAS DE X.10 P3	Bottom flap, condenser GAS DE X.10 P3
805	2119228	app. 01/07		Bodenklappe Kondensator m Überlauf links P3	Bottom flap, condenser with overflow left P3
806	2119229	app. 01/07		Bodenklappe Kond GAS DE X.10 m Überlauf links P3	Bottom flap, condenser GAS DE X.10 with overflow left P3
808	2618814			KD-Set Gebläsebrenner HL 10.10/20.10 kpl P3	CS Set Burner HL 10.10/20.10 complete P3
812	2618818			KD-Set Gebläsebrenner DE 20.10 kpl P3	CS Set Burner DE 20.10 complete P3
902	3007029			Convocare Leerkanister 10 L	Convocare empty canister 10 L
903	6009016			Kunststoffbuchstabe "C" rot, 90x62x2mm,ABS-orange"PH-AT 337"	Plastic letter "C", red (Red C) P2
904	6019104			Aufkleber: Wasserqualität und Anschluss P3	Sticker: Water quality and connection, P3
905	6019106			Aufkleber: Gasdaten P3	Sticker: Gas data, P3
906	6019107			Aufkleber: manuelle Reinigung P3	Sticker: Manual Cleaning, P3
907	7002024			Fettablaufschlauch 1" für Hähnchen-Ausführung	Grease drain hose 1" for chicken version
908	7003066			Dichtungsband 9x3 EPDM	Sealing tape 9x3 EPDM P2 P3
909	7003087			Fettkartusche 400gr. V-T]re OD	Grease cartridge 400 gr. front doors OD P2 P3
910	7004012			Sicherungsmittel Loctite Typ 243e	Loctite 243 10ml P3
911	7004013			Schraubensicherungs lack	Screw lock varnish P2 P3
912	7004020			Silikonkleber E 43	Silicon adhesive E 43 90 ml P2 P3
913	7014005			Kupferpaste	copper paste
914	7014003			Loctite 8001 - Schmiermittel P3	Loctite 8001 - lubricant P3
915	3019007			KD-Set Wasseranalysegerät	Customer service set, water analysis device
916	5019200			USB Konverter auf seriell RS232 P3	USB converter to serial RS232 P3

Technische Neuentwicklungen, Änderungen und Irrtümer vorbehalten.

New technical developments, changes and errors excepted.

Pos	Art.-Nr	-->	-->	français	español
101	2002042			Porte douchette	Soporte de ducha de mano
102	2004035			Support pour câble sonde à cœur P2P3	Soporte para cable de sonda para temperatura central P2 P3
103	2004234			Cale d'alimentation P3	Guía de cuña para carro de equipamiento P3
104	2010014			Brûleur Ø50x150 20kW P3	Quemador Ø50x150 20kW P3
105	2010015			Brûleur Ø63x210 40kW P3	Quemador Ø63x210 40kW P3
108	2010057			Cheminée HL 10.10 GAZ soudé P3	Chimenea HL 10.10 GAS soldado P3
111	2010061			Cheminée HL 20.10 GAZ soudé P3	Chimenea HL 20.10 GAS soldado P3
115	2010067			Raccordement double au gaz R3/4" P3	Conexión de gas doble R3/4" P3
116	2010068			Raccordement double au gaz R3/4"-14 NPT P3	Conexión de gas doble R3/4"-14 NPT P3
117	2010069			Raccordement triple au gaz R3/4"-14 NPT P3	Conexión de gas triple R3/4"-14 NPT P3
118	2010070			Raccordement triple au gaz R3/4" P3	Conexión de gas triple R3/4" P3
120	2010076			Cheminée DE Gaz 20.10/20.20 soudé P3	Chimenea DE Gas 20.10/20.20 soldado P3
124	2012102			Accroche pour condensateur P3	Soporte para condensador P3
125	2012103			Tuyère pour condensateur P3	Tobera para condensador P3
126	2012110			Condensateur modèle sur pied avec trop-plein à gauche cpl.P3	Condensador aparato estacionario desbord. izq. cpl. P3
127	2013002			Tuyère de cône 45° 1/8" P3	Tobera de cono 45° 1/8" P3
128	2014003			Plaque butée supérieure pour porte P3	Plancha reticulación arriba para puerta P3
129	2014005			Ressort silicone pour porte P3	Muelle silicon para puerta P3
130	2014007			Cintre de charnière bas cpl. porte P3	Plancha de bisagra de puerta abajo P3
131	2619152			Kit SAV bloc de grille pour plaque glissière P3	Juego serv. técnico bloque de retícula para placa deslizante P3
133	2614750			Barre guide pour porte escamotable modèle sur pied P2	Estribo de guía para aparato estacionario VST P2
137	2016005			Bypass P3 cpl. 20.10	Bypass P3 cpl. 20.10
139	2016007			Tube de mesure P3	Tubo de medición P3
142	2016020			Conduit eau X.10 soudé P3	Tubería agua X.10 soldado P3
146	2016073			Conduit IN X.10 soudé P3	Tubería IN X.10 soldado P3
149	2016113			Conduit douchette 20.10/20.20 P3	Tubería ducha de mano 20.10/20.20 P3
151	2016119			Tuyau de décharge DE gaz OGB P3	Tubo de descarga DE Gas OGB P3
153	2016122			Conduit nettoyage 20.10 soudé P3	Tubería limpiador 20.10 soldado P3
160	2019001			Scurit de transport chariot 20.10/20.20 P3	Seguro de transporte carro de equipamiento 20.10/20.20 P3
161	2019005			Poignée glissante pour chariot système banquet 20.10 P3	Mango deslizable para carro platos 20.10 P3
163	2114799			Soutien KM soudé P3	Soporte KM soldado P3
168	2114819			Tôle de coffrage porte escamotable 20.10/20.20 P3	Chapa de revestimiento VST 20.10/20.20 P3
171	2115478			Rail de guidage re 20.10 soudé P3	Carril de entrada dcha. 20.10 sold. P3
172	2115479			Rail de guidage li 20.10 soudé P3	Carril de entrada izda. 20.10 sold. P3
173	2117280			Kit SAV tampon de butée porte escamotable P3	Juego serv. técnico tampón VST P3
174	2117291			Kit SAV galet de guidage porte escamotable P3	Juego serv. técnico rodillo guía VST P3
175	2117299			Kit SAV fermeture couvercle P3	Juego serv. técnico cierre cubierta P3
176	2117300			Kit SAV plaque frontale OEB/OGB P3	Juego serv. técnico panel frontal OEB/OGB P3
177	2117301			Kit SAV plaque frontale OES/OGS P3	Juego serv. técnico panel frontal OES/OGS P3
178	2117302			Kit SAV plaque frontale OES/OGS Press & Go P3	Juego serv. técnico panel frontal OES/OGS Press & Go P3
187	2124146	GB6BK0348		Grille de protection du ventilateur DE 20.10 cpl P3	Chapa de aspiración DE 20.10 cpl P3
194	2214156	GS6BK0615		Grille de protection du ventilateur IN 20.10 cpl P3	Chapa de aspiración IN 20.10 cpl P3
214	2216796			Bride déshumidification cpl P3	Cubierta deshumectación cpl P3
227	2217278			Kit SAV tôle de protection pour sonde cuisson 6.10GAZ/x0.10	Juego serv. técnico chapa protect. sonda horno 6.10GAZ/x0.10
229	2217281			Kit SAV cache de bypass P3	Juego serv. técnico cubierta bypass P3
230	2217288			Kit SAV régulateur de pression IN P3	Juego serv. técnico válvula reguladora de presión IN P
233	6002100			set de fermeture rapide pur grille de protection	Cierre rápido para chapa de aspiración
245	2217335			Kit SAV tuyère d'aspersion 1,0mm P3	Juego serv. técnico boquilla de inyección 1,0 mm P3
247	2314244			Générateur de vapeur EL/GAZ suspension 20.10, 20.20 P3	Generador de vapor EL/GAS suspension 20.10, 20.20 P3
248	2314968			Bride d'inspection GV P3	Brida de inspección GV P3
249	2314974			Bride d'inspection GV avec filet P3	Brida de inspección GV con rosca P3
257	2317313			Kit SAV GV GAZ 10.20/20.10/20.20 P3	Juego serv. técnico gv GAS 10.20/20.10/20.20 P3
264	2514355			Porte 20.10 cpl P3	Puerta 20.10 cpl P3
266	2514386			Profil en U pour joint de porte 20.10 P3	Perfil en U para junta de puerta 20.10 P3
273	2514393			Porte intérieure 20.10 cpl. P3	Puerta interior 20.10 cpl. P3
276	2517292			Kit SAV charnière de porte intérieure P3	Juego serv. técnico bisagra de puerta interior P3
277	2517296			Kit SAV charnière sup. P3	Juego serv. técnico bisagra sup. P3
278	2517297			Kit SAV charnière inf. P3	Juego serv. técnico bisagra inf. P3
279	2608962			Reniflard cpl	Válvula de depresión cpl
280	2609347			Tuyau flexible d'aspiration pour nettoyeur	Manguera de aspiración para compartimento limpiador
281	2609349			Tuyau flexible d'aspiration pour agent de rinçage	Manguera de aspiración para compartimento abrillantador
282	2611010			Tête automatique d'extinction soud.	Cabeza automática de extinción sold.
283	2611184			Tuyère rotorique cpl.	Boquilla del rotor cpl
286	2614842			Connecteur coincé brûleur HL Ø 50 P3	Conexión a presión quemador HL Ø 50 P3
287	2614843			Connecteur coincé brûleur HL/DE Ø 63 P3	Conexión a presión quemador HL/DE Ø 63 P3
289	2615311			Kit SAV conversion gaz naturel LL/G25 P3	Juego serv. técnico conversión gas natural LL/G25 P3
290	2615312			Kit SAV conversion à gaz naturel E/G20 P3	Juego serv. técnico conversión a gas natural E/G20 P3
291	2615313			Kit SAV conversion Butane-Propane /G30-G31 P3	Juego serv. técnico conversión butano-propano /G30-G31 P3
292	2615366			Bride de compensation pour brûleur Ø63	Brida de compensación para quemador Ø63
293	2615367			Bride de compensation pour brûleur Ø50	Brida de compensación quemador Ø 50
297	2617282			Kit SAV moteur triphasé 4/8p0l 0,6kW 200-240V 60Hz/200V 50Hz	Juego serv. técnico motor trifásico 4/8 polos 0,6kW 20
298	2617283			Kit SAV moteur triphasé 4/8p0l 0,6kW 380-415V 50Hz/380-480V 6	Juego serv. técnico motor trifásico 4/8 polos 0,6kW 38
301	2617286			Kit SAV moteur triphasé 4p0l 0,6kW toutes tensions P3	Juego serv. técnico motor trifásico 4 polos 0,6kW toda
303	2617293			Kit SAV fixation d'hélice de ventilateur P3	Juego serv. técnico fijación del rodete de ventilador
304	2617294			Kit SAV fixation moteur P3	Juego serv. técnico fijación del motor P3
305	2617295			Kit SAV joint arbres moteur P3	Juego serv. técnico junta árbol motor P3
308	2617317			Kit SAV échangeur de chaleur GAZ 10.10/20.10 P3	Juego serv. técnico intercambiador de calor GAS 10.10/
311	2617320			Kit SAV électrode de surveillance GAZ P3	Juego serv. técnico electrodo de vigilancia GAS P3
312	2617321			Kit SAV électrode d'allumage courte GAZ P3	Juego serv. técnico electrodo de encendido incandescen
313	2617322			Kit SAV électrode d'allumage longue GAZ P3	Juego serv. técnico electrodo de encendido incandescen
314	2617323			Kit SAV verre-regard brûleur GAZ P3	Juego serv. técnico mirilla quemador GAS P3
315	2216090			Couvercle boîtier air d'alimentation	Cubierta caja de entrada de aire mont P3
316	2615314			Kit SAV conversion gaz naturel 13A Japan P3	Juego serv. técnico conversión a gas natural 13A Japan P3
317	2615315			Kit SAV conversion LPGP Japan P3	Juego serv. técnico conversión LPGP Japan P3
318	3007061			Filtre pour Convocare	Filtro para Convocare
326	3315244			Poignée de chariot 20.10 polie électriquement P3	Asa para carro de equipamiento 20.10 electropulida P3
327	3315258			Clapet collecteur chariot glissière polie lectriquement 20.	Cubeta colector para carro de transporte, electropulida 20.10 P3
335	3416730			Kit d'installation d'eau P3	Juego de instalación de agua P3
336	3417275			Kit pour régler joint de porte P3	Kit para ajustar junta de puerta P3
337	4007087			Attache cables 140x3.6	Cinta de sujeción para cables 140 x 3.6 resistente a la ca
338	5001041			Thermostat sécurité résistant à l'écrasement 340°C	Termostato seguridad resistente a la fractura 340°C
339	5001059			Electrovanne simple 220-240V	Válvula magnética
340	5001080			Electrovanne double 200-240V 50Hz	Válvula magnética doble 200-240V 50Hz
341	5002061			Kit SAV jeu de joints sonde à cœur	Juego serv. técnico de juego de juntas para sonda t. central
342	2219137			Kit SAV sonde à cœur sous-vide P3	Juego serv. técnico sonda de temperatura central "sous-vide" P3
343	5002090			Connecteur X1 OSC, OSG, OSP P2 P3	Connector X1 OSC, OSG, OSP P2 P3
344	5002094			Connecteur X2 OSC, OSG, OSP P2 P3	Connector X2 OSC, OSG, OSP P2 P3
345	5002095			Connecteur X3 OSC, OSG, OSP ST 5000 RM 3.5 9pol.	Conector X3 OSC, OSG, OSP ST 5000 RM 3.5 9pol. P2
346	5002096			Connecteur Picto "Press and Go" P2 P3	Conector Picto "Press and Go" P2 P3
347	5002100			Thermocouple sonde 3050 mm P2 P3	Termoelemento sonda 3050 mm P2 P3
349	5003075			Interrupteur magnétique de porte	Interruptor magnético de puerta
352	5008011			Pompe pour nettoyage de l'enceinte de cuisson P2 P3	Bomba para limpieza de la zona de cocción P2 P3
353	5008079			Pompe d'évacuation avec moteur synchrone 200-240V	Bomba evacuación con motor sincrónico 200-240V
354	5013051			Interrupteur manométrique pour nettoyage enceinte de cuisson P2 P3	Interruptor pulsante para limpieza autom. del interior del horno P2 P3
355	5009301			Commande électronique 5000 VM (Module d'alimentation) P2 P3	Mando 5000 VM (Módulo de alimentación) P2 P3
356	5009304			Cable d'alimentation SM-BM commande 5000 P2 P3	Cable de conexión SM a BM mando 5000 P2 P3
357	5009306			Capuchon touche 8,7 mm blanc commande électronique P2 P3	Tapas de pulsador 8,7 mm blanco P2 P3

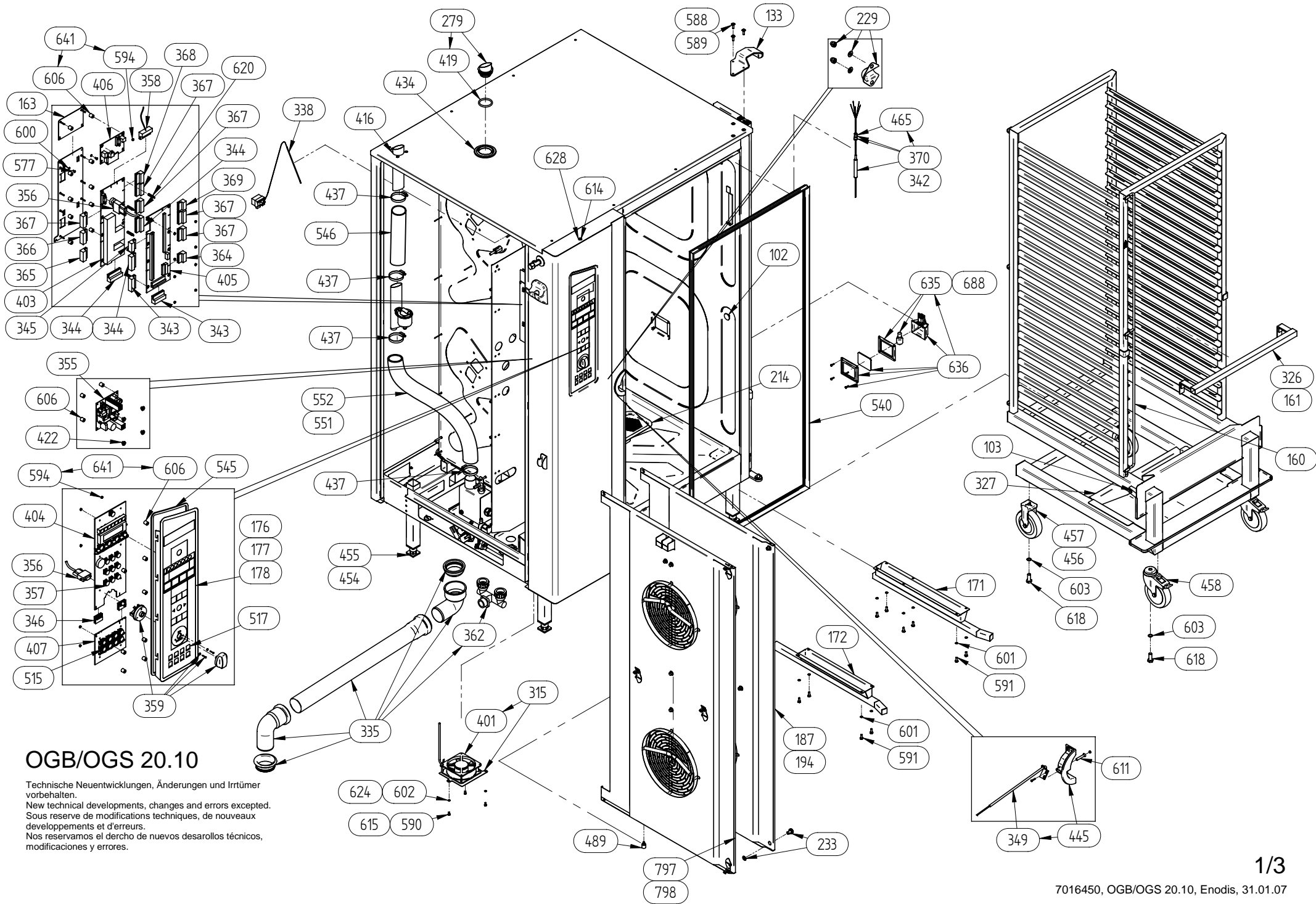
Pos	Art.-Nr	--->	--->	français	español
358	5009315			Câble de connexion RS232 pour P2 P3	Cable de conexión RS232 para P2 P3
359	5009320			Bouton à bascule de réglage complète P2 P3	Balaceador de ajuste completo P2 P3
360	5011000			Valve à solénoïde triple 220-240V 50/60 Hz 180° P3	Válvula magnética triple 220-240V 50/60 Hz 180° P3
361	5011001			Valve à solénoïde triple 110V 50/60Hz 180° P3	Válvula magnética triple 110V 50/60Hz 180° P3
362	5011002			Distributeur d'eau DN 13 P3	Distribuidor de agua DN 13 P3
363	5011003			Pièce de raccord en T WA 2x3/4" 1x1/2" P3	Pieza de conexión en T WA 2x3/4" 1x1/2" P3
364	5012000			Connecteur direct 6pol. RM 5mm P3	Conector directo 6pol. RM 5mm P3
365	5012001			Connecteur direct 7pol. RM 5 mm P3	Conector directo 7pol. RM 5 mm P3
366	5012002			Connecteur direct 8pol. RM 5 mm P3	Conector directo 8pol. RM 5 mm P3
367	5012003			Connecteur direct 12pol. RM 3,5 mm P3	Conector directo 12pol. RM 3,5 mm P3
368	5012004			Connecteur direct 10pol. RM 3,5 mm P3	Conector directo 10pol. RM 3,5 mm P3
369	5012005			Connecteur direct 8pol. RM 3,5 mm P3	Conector directo 8pol. RM 3,5 mm P3
370	5013001			Sonde à coeur multipoint cpl. P3	Sonda de temp. central multipunto cpl. P3
372	5015002			Verre pour lampe de l'enceinte de cuisson P3	Cristal para luz del horno P3
373	5015003			Cadre pour lampe de l'enceinte de cuisson P3	Bastidor para luz del horno P3
374	5018028			Pompe à piston balancé MOD CP6 230V P3	Bomba a pistón oscilante MOD CP6 230V P3
375	5016003			Sonde pour température supérieure NiCr-Ni gaz DE P3	Sonda para sobret temperatura NiCr-Ni Gas DE P3
396	5018001			Ventilateur de brûleur RG148 230V P3	Ventilador de quemador RG148 230V P3
398	5018007			Ventilateur de brûleur RG148 110V P3	Ventilador de quemador RG148 110V P3
399	5018010			Pompe pour nettoyage de l'enceinte de cuisson 110/120V P3	Bomba para limpieza de la zona de coccion 110/120V P3
400	5018017			Pompe d'évacuation avec moteur synchrone 110-120V P3	Bomba de vaciado con motor sincrónico 110-120V P3
401	5018023			Ventilateur additional Sunon KD1212 PMBX-6A IP 54/55 P3	Ventilador adicional Sunon KD1212 PMBX-6A IP 54/55 P3
402	5019000			Sonde double niveau cpl. P3	Doble sonda de nivel cpl. P3
403	5019100			Commande électronique 5010 SM (Module de contrôle) P3	Mando 5010 SM (Módulo de mando) P3
404	5019101			Commande électronique 5010 BM (Module d'utilisation) P3	Mando 5010 BM (Módulo de mando) P3
405	5019103			Commande électronique 5010 GM (Module de gaz) P3	Mando 5010 GM (Módulo de gaz) P3
406	5019104			Commande électronique 5010 KM (Module de communication) P3	Mando 5010 KM (Módulo de comunicación) P3
407	5019105			Commande électronique 5010 Press and Go-Modul P3	Mando 5010 Press and Go-Modul P3
408	2617348			Kit SAV de fixation au sol modèles sur pied	Juego serv. técnico fijación pie de aparatos estacionarios P3
411	6005005			Douchette 1/2"	Ducha de mano 1/2"
412	6005006			Tête de douchette 3/8"	Cabezal rociador 3/8"
413	6005007			Angle pour douchette	Angulo para ducha de mano
414	6005016			Joint plat 10x19x2mm ODC	Junta plana 10x19x2mm ODC
416	6005048			Joint de cheminée Ø 60mm	Manguito de membrana Ø 60mm
418	6005055			Joint en cuivre nickelé pour resistance circulaire 14x20	Junta tórica para calefacción de aire caliente niquelada 14x
419	6005068			Joint torique 42.5x5.33mm	Anillo tórico 43.82x5.33 P2 P3
420	2619149			Kit SAV interrupteur manométrique	Juego serv. técnico interruptor pulsante REI P3
421	6005236			Joint torique 53x3 pour pompe d'évacuation P2	Junta tórica 53x3 para bomba evacuación P2
422	6005254			Ecrou moleté M3 P2	Tuerca moleteada M3 P2
423	6005260			Joint pour thermocouple sonde P2 P3	Obturation para termoelemento sonda P2 P3
424	6005299			Gaine de protection pompe GV P2 P3	Casquillo de apoyo bomba GV P2 P3
428	6005409			Ecrou pour fixation tuyère P2	Tuerca para fijación para hilera P2
429	6005412			Tuyère 0,7 P2	Tobera 0,7 P2
430	6005413			Tuyère 1,5 P2	Tobera 1,5 P2
431	6005414			Raccord pour tuyaux (angle) 6mm	Unión de mangueras (ángulo) 6mm
432	6005416			Embout coude 6x1/8" 90°	Codo de expalme 6x1/8" 90°
433	2619150			Kit SAV raccord passe-cloison P3	Juego serv. técnico racor de paso del mamparo P3
434	6005427			Joint de cheminée Ø83 (DG60)	Manguito de membrana Ø83 (DG60)
435	6006086			Collier de serrage 1/2" 12-20mm P2/P3	Cinta de sujeción para mangueras 1/2" 12-20mm P2/P3
436	6006087			Collier de serrage 25-40mm P2/P3	Cinta de sujeción para mangueras 25-40mm P2/P3
437	6006089			Collier de serrage 40-60mm P2/P3	Cinta de sujeción para mangueras 40-60mm P2/P3
439	6006122			Collier de serrage 7-11mm ODgaz P2 P3	Cinta de sujeción para mangueras 7-11mm ODgaz P2 P3
440	2519151			Kit SAV charnière de porte intérieure AS P3	Juego serv. técnico bisagra de puerta interior P3
442	6010001			Hélice de ventilateur Ø 350x110 P3	Rueda de ventilador Ø 350x110 P3
444	6012000			Poignée de porte P3 cpl.	Empuñadura P3 cpl.
445	6012001			Valet de porte P3 cpl.	Gozne de puerta P3 cpl.
446	2619153			Kit SAV cale-porte escamotable P3	Juego serv. técnico tope de puerta VST P3
447	2619154			Kit SAV listel de support porte escamotable P3	Juego serv. técnico regleta de apoyo VST P3
448	2619155			Kit SAV listel de guidage inf. porte escamotable P3	Juego serv. técnico regleta de guía VST P3
449	6014000			Raccord de tuyau pompe côté refoulement P3	Empalme de manguera lado de impulsión P3
450	6014001			Raccord de tuyau pompe côté admission P3	Empalme de manguera lado de succión P3
451	6014003			Soupape d'équerre 1/2" x 1/2" P3	Válvula angular 1/2" x 1/2" P3
452	6014004			Soupape d'équerren enjoliveur P3	Válvula angular, embellecedor P3
453	6014005			Coude de tuyau Ø24x4 90° P3	Code para manguera Ø24x4 90° P3
454	6014041			Pied de réglage 40x40 bride 89 marine P3	Pie de apoyo regulable 40x40 brida 89 marino P3
455	6014042			Pied de réglage 40x40 bride carre P3	Pie de apoyo regulable 40x40 cuadrado brida P3
456	6014050			Roulette pivotante 125x32mm P3	Rodillo guia 125x32mm P3
457	6014051			Roulette fixe 125x32mm P3	Rueda fija 125x32mm P3
458	6014052			Roulette pivotante avec frein 125x32mm P3	Rodillo guia con freno 125x32mm P3
459	6015000			Joint torique 67x4 P3	Junta tórica 67x4 P3
460	6015020			Joint pour enceinte de cuisson P3	Junta para luz del horno P3
461	6015022			Joint plat 60x48,5x2 pour générateur de vapeur P3	Junta plana 60x48,5x2 para vaporizador P3
462	6015023			Joint plat pour thermoplongeur P3	Junta plana para calentador de inmersión P3
465	6015026			Joint version STC P3 G	Junta paso sonda de temperatura central P3 G
466	6015027			Joint cheminée 10.20/12.20/20.20 P3	Junta chimenea 10.20/12.20/20.20 P3
467	6015028			Joint chambre de brûleur 6.10/6.20/10.10/20.10 P3	Junta cámara de quemador 6.10/6.20/10.10/20.10 P3
469	6015030			Joint cheminée HL 6.10/6.20/10.10/20.10 P3	Junta chimenea HL 6.10/6.20/10.10/20.10 P3
470	6015032			Joint brûleur Ø50 mm P3	Junta quemador Ø50 mm P3
471	6015033			Joint brûleur Ø63 mm P3	Junta quemador Ø63 mm P3
472	6015034			Joint ventilateur RG128/148 P3	Junta ventilador RG128/148 P3
476	6015040			Joint plat pour sonde de niveau P3	Junta plana para sonda de nivel P3
477	6015041			Joint passe-câble insert de brûleur P3	Junta boquilla de paso para inserto de quemador P3
479	6015060			Joint en cuivre nickelé 18x24x1.5 P3	Junta en cobre niquelado 18x24x1.5 P3
480	6015062			Joint en cuivre 10x14 P3	Junta en cuivre 10x14 P3
481	6015100			Coude d'écoulement pour chaudière à vapeur P3	Codo de purga para generador de vapor P3
482	6015200			Ecarteur pour porte P3	Distanciator para puerta P3
483	6015201			Boulon d'écartement porte P3	Perno distanciator puerta P3
485	6015203			Etrier de retenue pour porte P3 modèle sur pied	Grapa retén puerta P3 aparato estacionario
486	6015204			Butoir porte appareil sur pieds P3	Contrasoporte puerta modelos con carro P3
487	6015205			Raccord de tuyau de déshumidification P3	Empalme de manguera deshumidificación P3
488	6015207			Ecrou hexagonal G 1 1/2" pour générateur da vapeur P3	Tuerca hexagonal G 1 1/2" para vaporizador P3
489	6015212			Appui tôle d'aspiration P3	Soporte lámina de aspiración P3
490	6015213			Douille d'écartement 33mm P3	Casquillo distanciator motor 33mm P3
491	6015215			Angle raccord de tuyau 3/8"	Angulo empalme de manguera 3/8"
492	6015216			Injecteur IN P3	Boquilla IN P3
493	2619156			Kit SAV bloc de sécurité porte escamotable P3	Juego serv. técnico taco de seguridad VST P3
494	6015227			Ecrou hexagonal inch G 1/2" DIN 431 A2 P3	Tuerca hexagonal inch G 1/2" DIN 431 A2 P3
495	6015229			Douille Interrupteur manométrique P3	Casquillo roscado interruptor de presión P3
496	6015230			Attache d'accrochage échangeur de chaleur P3	Cubrejunta de suspensión para cambiador de calor P3
499	6015238			Vissage passe-câble insert de brûleur P3	Atornilladura boquilla de paso para inserto de quemador P3
500	6015240			Rondelle passe-câble insert de brûleur P3	Arandela boquilla de paso para inserto de quemador P3
502	6015400			Raccord pour tuyaux Y-form 3/8" P3	Unión de mangueras en Y 3/8" P3
503	6016000			Venturi 40kW P3	Venturi 40kW P3
504	6016001			Venturi 56kW P3	Venturi 56kW P3
505	6016009			Vanne de gaz 110V P3	Válvula de gas 110V P3
506	6016010			Vanne de gaz 230V P3	Válvula de gas 230V P3
507	6016011			Bride coude 1/2" robinet de gaz P3	Brida angular 1/2" válvula de gas P3

Pos	Art.-Nr	-->	-->	français	español
508	6016022			Coffret de contrôle 230V autoallumage P3	Automata de calefacción 230V autoignición P3
509	6016023			Coffret de contrôle 110V autoallumage P3	Automata de calefacción 110V autoignición P3
510	6016025			Bride pour coffret de contrôle P3	Cubierta de automata de calefacción P3
511	6016030			Joint pour gaz panneau P3	Junta para panel de gas P3
512	6016031			Orifice d'aspiration Venturi P3	Tubuladura de aspiración Venturi P3
513	6016032			Orifice d'aspiration Venturi droit P3	Tubuladura de aspiración Venturi recto P3
514	6016500			Absorption retour dispositif pour générateur de vapeur cpl.P	Reabsorción dispositivo de seguridad para vaporizador P3
515	6016517			Capuchon pour insert, gris Press and Go P3	Capuchón de tecla, gris Press and Go P3
516	5019002			Sécurité thermique générateur de vapeur DE gaz 135°C-10k P3	Limitador de seguridad generador de vapor gas 135°C-10k P3
517	6019020			Symboles pour Press and Go P3	Symbolos para Press and Go P3
518	2218196			Kit SAV réparateur d'injection Single 20.10 P3	Juego serv. técnico distribuidor de inyección simple 20.10 P3
524	7002006			Tuyau d'eau PVC sans insert polyform 6/2	Manguera de agua en PVC sin pieza intercalada, poliform. 6/2
525	7002002			Tuyau d'eau PVC sans insert rouge polyform 6/2	Manguera de agua en PVC sin pieza intercalada, rojo, poliform. 6/2
527	7002033			Tuyau d'eau chaude 3/8" P2 P3	Manguera de agua caliente 3/8" P2 P3
528	3417550			Kit trop-plein P3	Juego de desbordamiento P3
530	2617250			Kit SAV pompe détergent 230V P3	Juego serv. técnico unidad limpiadora de la bomba 230 V P3
531	2618161			Kit SAV jeu de joints brûleur 12-20kW P3	Juego serv. técnico juego de juntas del quemador 12-20 kW P3
532	2618162			Kit SAV jeu de joints brûleur 30-40kW P3	Juego serv. técnico juego de juntas del quemador 30-40 kW P3
537	7011000			Joint transversal porte 20.10 P3	Junta transversal puerta 20.10 P3
540	7011003			Joint de porte 20.10 P3	Junta de puerta 20.10 P3
545	7011010			Joint platine avant P3	Junta panel frontal P3
546	7012000			Tuyau d'évacuation d'air 880 mm de long 20.10/20.20 P3	Manguera de salida de aire, largo 880 mm 20.10/20.20 P3
551	7012006			Tuyau d'évacuation d'air 1560 mm de long 20.10/20.20 IN P3	Manguera de salida de aire, largo 1560 mm 20.10/20.20 IN P3
552	2618058			Tuyau d'évacuation d'air GAZ DE 20.10 P3	Manguera de salida de aire GAS DE 20.10 P3
561	7012018			Tuyau de refroidissement de pompe 900 mm de long P3	Manguera de refrigerador para bomba, largo 900 mm P3
567	7012073			Gaine douchette 20.10/20.20 P3	Manguera de ducha 20.10/20.20 P3
568	7012080			Tuyau 1/2" P3	Manguera 1/2" P3
569	7012100			Tube d'aspiration pour brûleur P3	Manguera de aspiración para quemador P3
570	7012102			Tuyau de gaz inox DN12 580lg P3	Manguera de gas acero inoxidable DN12 , largo 580 P3
571	7012103			Tuyau de gaz inox DN12 780 lg P3	Manguera de gas acero inoxidable DN12 780 lg P3
572	7012104			Tuyau de gaz inox DN12 1550 lg P3	Manguera de gas acero inoxidable DN12 1550 lg P3
575	7012302			Tube EPDM 6x2 mm	Manguera EPDM 6x2 mm
576	7015200			Démonteur poww ventilateur P3	Extractor para ventilador P3
577	8001012			Vis à tête bombée M3x6 A2 P3	Tornillo alomado M3x6 A2 P3
578	8001013			Vis à tête bombée M3x8 A2 P2 P3	Tornillo alomado M3x8 A2 P2 P3
579	8001024			Vis à tête bombée M4x10	Tornillo alomado M4x10
580	8001031			Vis à tête bombée M5x10 A2 P2 P3	Tornillo alomado M5x10 A2 P2 P3
581	8001074			Vis à six pans creux M8x20	Tornillo de hexágono interior M8x20
582	8002021			Vis conique bombée empreinte cruciforme H M3x45 A2 DIN966 P2	Tornillo avellan. gota sebo ranura cruz H M3x45 A2 DIN966 P2
583	8002025			Vis à tête conique bombée M4x16 A2 P2 P3	Tornillo con cabeza avellanada gota de sebo M4x16 A2 P2 P3
584	8002033			Vis à tête conique M5x16A2	Tornillo avellanado M5x16A2
585	8002043			Vis à tête conique bombée M6x12 A2 P2 P3	Tornillo con cabeza avellanada gota de sebo M6x12 A2 P2 P3
588	8003030			Vis MLF M5x15 A2	Tornillo MLF M5x15 A2
589	8003032			Vis MLF M6x20 A2	Tornillo MLF M6x20 A2
590	8003035			Vis à six pans creux M5x10 A2 P2 P3	Tornillo hexagonal M5x10 A2 P2 P3
591	8003043			Vis à six pans creux M6x16 A2 P2/P3	Tornillo hexagonal M6x16 A2 P2/P3
592	8003046			Vis hexagonale M6 x 30	Tornillo de cabeza hexagonal M6 x 30
593	8003095			Vis hexagonale M5x16 A2 HUD 20.20	Tornillo de cabeza hexagonal M5x16 A2 HUD 20.20
594	8004012			Ecrou hexagonal M3 A2 P2 P3	Tuerca hexagonal M3 A2 P2 P3
595	8004057			Ecrou hexagonal M8 A4 P2/P3	Tuerca hexagonal M8 A4 P2/P3
596	8005015			Rondelle 3,2 A2 DIN9021 P2/P3	Arandela 3,2 A2 DIN9021 P2/P3
597	8005021			Rondelle 4,3 A2 DIN125 P2/P3	Arandela 4,3 A2 DIN125 P2/P3
598	8005040			Rondelle 6,4 A2 DIN 125 P2/P3	Arandela 6,4 A2 DIN125 P2/P3
599	8005041			Rondelle 6,4 A2 DIN 9021	Arandela 6,4 A2 DIN 9021
600	8006011			Rondelle élastique B3 A2 P2/P3	Arandela elástica B3 A2 P2/P3
601	8006057			Rondelle à éventail S6 A2 P2	Arandela de frenado S6 A2 P2
602	8006058			Rondelle de sécurité Schnorr S5 P2/P3	Disco Schnorr S5 P2/P3
603	8006059			Rondelle de sécurité Schnorr S12 A2	Disco Schnorr S12 A2
604	8006060			Rondelle à éventail 8,4 A2	Arandela de frenado 8,4 A2
605	8009009			Chape en plastique our M8	Tornillo de hexágono interior
606	8009030			Entretoise 11,3mm P2	Casquillo distanciador 11,3mm P2
607	8009057			Bride de serrage pour fil D.36 noir P2/P3	Abrazadera de alambre D.36 negro P2/P3
608	8009058			Bride de serrage D. 10	Abrazadera D. 10
611	8010001			Vis à six pans creux DIN EN ISO 10642 M6x35 A2 P3	Tornillo de hexágono int. DIN EN ISO 10642 M6x35 A2 P3
612	8012001			Vis à tête bombée Torx M5x12 P3	Tornillo alomado Torx M5x12 P3
613	8013002			Vis à tête cylindrique DIN912 - M8 x 25 A2 P3	Tornillo cilíndrico DIN912 - M8 x 25 A2 P3
614	8013003			Vis à tête cylindrique DIN 7984 - M6x70 A2 P3	Tornillo cilíndrico DIN 7984 - M6x70 A2 P3
615	8013004			Vis à six pans creux M4x10 A2 P3	Tornillo hexagonal M4x10 A2 P3
616	8013005			Vis de culasse à six pans creux DIN912 8.8VG M4x12 P3	Tornillo cilíndrico hexágono interior DIN912 8.8VG M4x12 P3
617	8013006			Vis de culasse à six pans creux DIN912 8.8VG M4x30 P3	Tornillo cilíndrico hexágono interior DIN912 8.8VG M4x30 P3
618	8013007			Vis hexagonale DIN 933 M12x30-A2-70 P3	Tornillo de cabeza hexagonal DIN 933 M12x30-A2-70 P3
619	8013050			Vis DIN603 - M8 x 35 A2 P3	Tornillo DIN603 - M8 x 35 A2 P3
620	8014000			Boulon de distance M3-SW 5,5 6-Kant 20mm Ni P3	Bulón de distancia M3-SW 5,5 6-Kant 20mm Ni P3
621	8015000			Vis MLF M6x8 A2 P3	Tornillo MLF M6x8 A2 P3
622	8016000			Rondelle à éventail Ø20mm P3	Arandela de frenado Ø20mm P3
624	8016002			Rondelle à éventail S4 A2 P3	Arandela de frenado S4 A2 P3
625	8017010			Cliquet écrou M5 A4 P3	Tuerca con apoyo de dientes de bloqueo M5 A4 P3
626	8017011			Cliquet écrou M6 A4 P3	Tuerca con apoyo de dientes de bloqueo M6 A4 P3
627	8018003			Connection vissée par bague de serrage 15mm P3	Atomilladura para anillo opresor 15mm P3
628	8019004			Capuchon vis d'obturation P3	Caperuza tornillo de cierre P3
629	8019010			Bride metallique D.16 P3	Abrazadera metalica D.16 P3
630	5001061			Electrovanne double 110V 180 ODGEUL	Válvula magnética doble 110V 180 ODGEUL
631	2616101			Electrovanne simple110V 180 P3	Válvula magnética sencilla 110V 180° P3
632	6014006			Chape Soupape d'équerre 1/2" x 1/2" P3	Caperuza válvula angular 1/2" x 1/2" P3
635	2618779			Kit SAV ampoule électrique 230V/25W P3	Juego serv. técnico lámpara incandescente 230V/25W P3
636	2618780			Kit SAV éclairage enceinte de cuisson complet P3	Juego serv. técnico luz del área de cocción compl. P3
641	2618785			Kit SAV fixation commande P3	Juego serv. técnico sujeción del mando P3
688	2619291			Kit SAV ampoule électrique 120V/15W P3	Juego serv. técnico lámpara incandescente 120V/15W P3
690	2619139			Kit SAV guide rail porte escamotable 30x16 20.10 P3	Juego serv. técnico carril guía VST 30x16 20.10 P3
692	2619141			Kit SAV galet de guidage porte escamotable 30x16 P3	Juego serv. técnico rodillo guía VST 30x16 P3
698	2619147			Kit SAV porte escamotable 20.10 cpl. P3	Juego serv. técnico 20.10 cpl P3
705	2114746	GS6BD0372		Couvercle AR EL/GAZ IN 20.10 cpl. P3	Cubierta tras EL/GAS IN 20.10 cpl P3
712	2114766	GB6BE0215		Couvercle AR GAZ DE 20.10 cpl. P3	Cubierta tras GAS DE 20.10 cpl P3
719	2114786	GS6BD0372		Couvercle gauche 20.10 cpl. P3	Cubierta izq 20.10 cpl P3
719	2114786	GB6BE0215		Couvercle gauche 20.10 cpl. P3	Cubierta izq 20.10 cpl P3
726	2115446			Plaque frontale 20.10 préassemblée P3	Parte frontal 20.10 vormont P3
732	2114636			Pièce d'angle AR gauche 20.10/20.20 P3	Esquina tras izq 20.10/20.20 P3
742	2115456			Couvercle extérieur GAZ IN 20.10 préassemblé P3	Cubierta externa GAS IN 20.10 premont P3
749	2115466			Couvercle extérieur GAZ DE 20.10 préassemblé P3	Cubierta externa GAS DE 20.10 premont P3
751	2114508			Couvercle section de pompe P3	Cubierta sección de bomba P3
752	2114768			Couvercle pompe GAZ DE AR cpl. P3	Cubierta bomba GAS DE tras cpl P3
755	2117242			Couvercle pompe GAZ DE AV 20.10 cpl. P3	Cubierta bomba GAS DE del 20.10 cpl P3
762	2117416	GS6BD0373		Couvercle gauche enfoncé 20.10 cpl. P3	Cubierta izq insertada 20.10 cpl P3
762	2117416	GB6BE0216		Couvercle gauche enfoncé 20.10 cpl. P3	Cubierta izq insertada 20.10 cpl P3
769	2117436	GS6BD0373		Couvercle AR enfoncé EL/GAZ IN 20.10 cpl. P3	Cubierta tras insertada EL/GAS IN 20.10 cpl P3
776	2117456	GB6BE0216		Couvercle AR enfoncé GAZ DE 20.10 cpl. P3	Cubierta tras insertada GAS DE 20.10 cpl P3
797	2218111	GB6BK0349		Grille de protection du ventilateur RV DE 20.10 cpl. P3	Chapa aspir. RV DE 20.10 cpl P3

Pos	Art.-Nr	-->	-->	français	español
798	2218114	GS6BK0616		Grille de protection du ventilateur RV IN 20.10 cpl. P3	Chapa aspir. RV IN 20.10 cpl P3
801	8009022			Ecrou de tôle 14x11 filetage 4,8	Tuerca de chapa 14x11 rosca 4,8
802	8012003			Vis autotaraudeuse à tête bombée 4,8x32 DIN7981 A2 P3	Tornillo de chapa avellanado 4,8x32 DIN7981 A2 P3
803	2114627		app. 01/07	Trappe au sol condensateur P3	Cubierta del fondo del condensador P3
804	2114628		app. 01/07	Trappe au sol condensateur GAZ DE X.10 P3	Cubierta del fondo cond GAS DE X.10 P3
805	2119228	app. 01/07		Trappe au sol condensateur avec trop-plein gauche P3	Cubierta del fondo condensator con rebose izq P3
806	2119229	app. 01/07		Trappe au sol condensateur GAZ DE X.10 avec trop-plein gauche P3	Cubierta del fondo cond GAS DE X.10 con rebose izq P3
808	2618814			Kit SAV Brûleur HL 10.10/20.10 complet P3	Juego serv. Técnico Quemador HL 10.10/20.10 compl. P3
812	2618818			Kit SAV Brûleur DE 20.10 complet P3	Juego serv. Técnico Quemador DE 20.10 compl. P3
902	3007029			Convocare bidon vide 10 L	Convocare bidón vacío 10 L
903	6009016			Logo "C" rouge 90x62x2mm	Letra "C" de plástico roja 90x62x2mm
904	6019104			Autocollant: Qualité de l'eau et raccord, P3	Etiqueta: Calidad de agua y conexión, P3
905	6019106			Autocollant: Données de gaz, P3	Etiqueta: Datos de gas, P3
906	6019107			Autocollant: Nettoyage manuel, P3	Etiqueta: Limpieza manual, P3
907	7002024			Tuyau d'évacuation des graisses 1" pour version petit robine	Manquera de salida de grasa 1" para la versión para pollos
908	7003066			joint pour carte électronique 9x3	Cinta de obturación 9x3
909	7003087			Cartouche à graisse 400 g portes frontales OD P2 P3	Cartucho de grasa 400g. Puerta V OD P2 P3
910	7004012			Loctite Typ 243	Loctite 243 10ml P2/P3
911	7004013			Vernis de sécurité pour vis	Laca de bloqueo P2 P3
912	7004020			Tube de colle Silicone E 43	Cola de silicona E 43
913	7014005			pâte de cuivre	Pasta de cobre
914	7014003			Loctite 8001 - graisse P3	Loctite 8001 - Lubricante P3
915	3019007			Kit SAV pour appareil d'analyse de l'eau	Juego serv. técnico para aparato de análisis de agua
916	5019200			Convertisseur USB à RS232 P3	Convertidor USB para RS232 P3

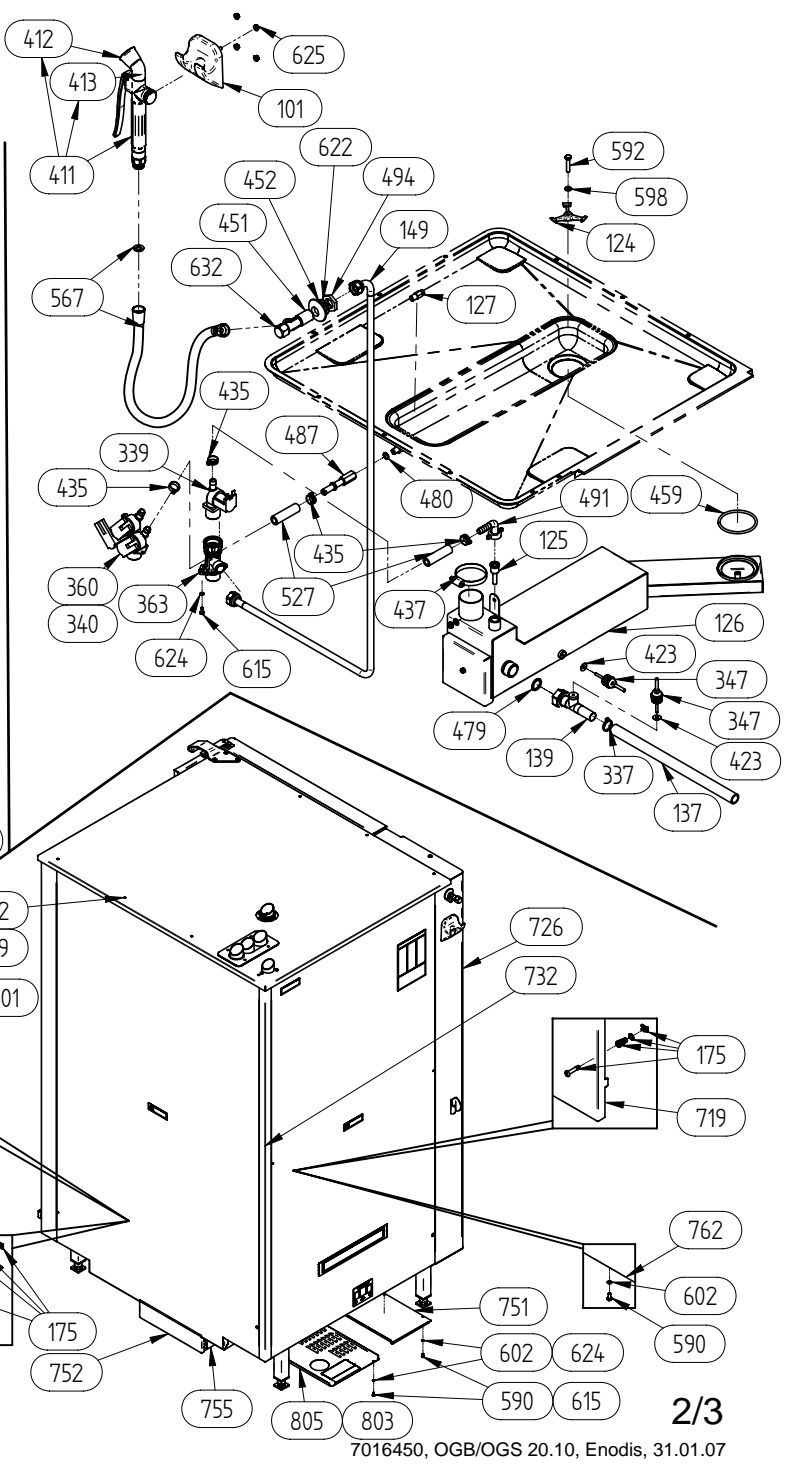
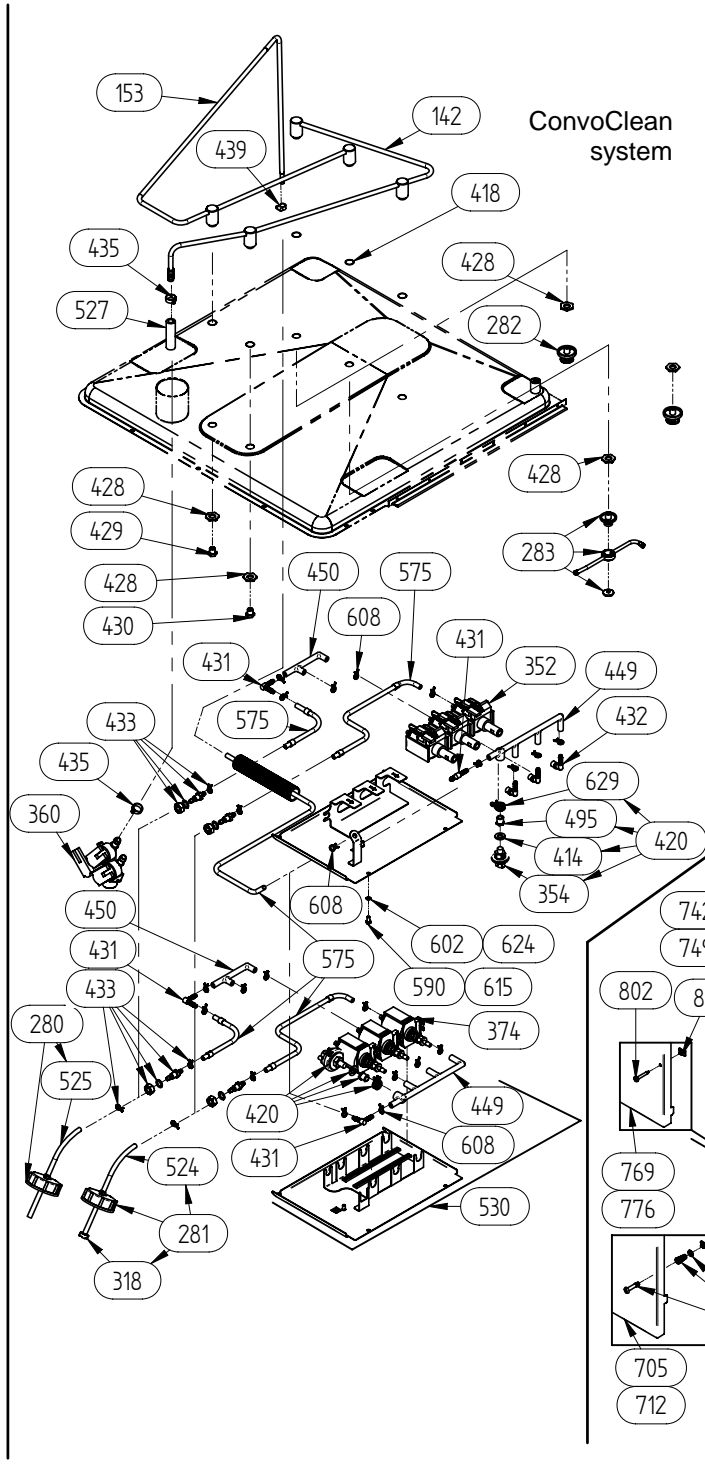
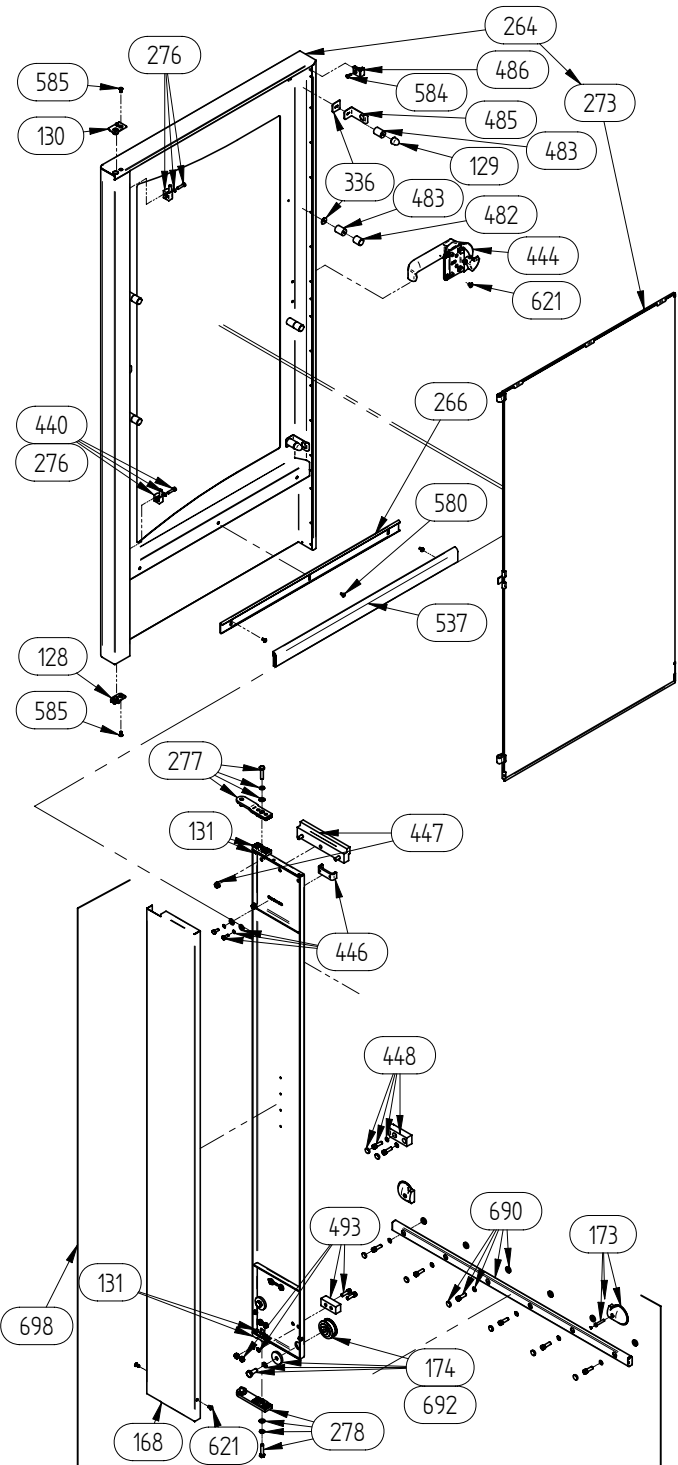
Sous réserve de modifications techniques, de nouveaux développements et d'erreurs.

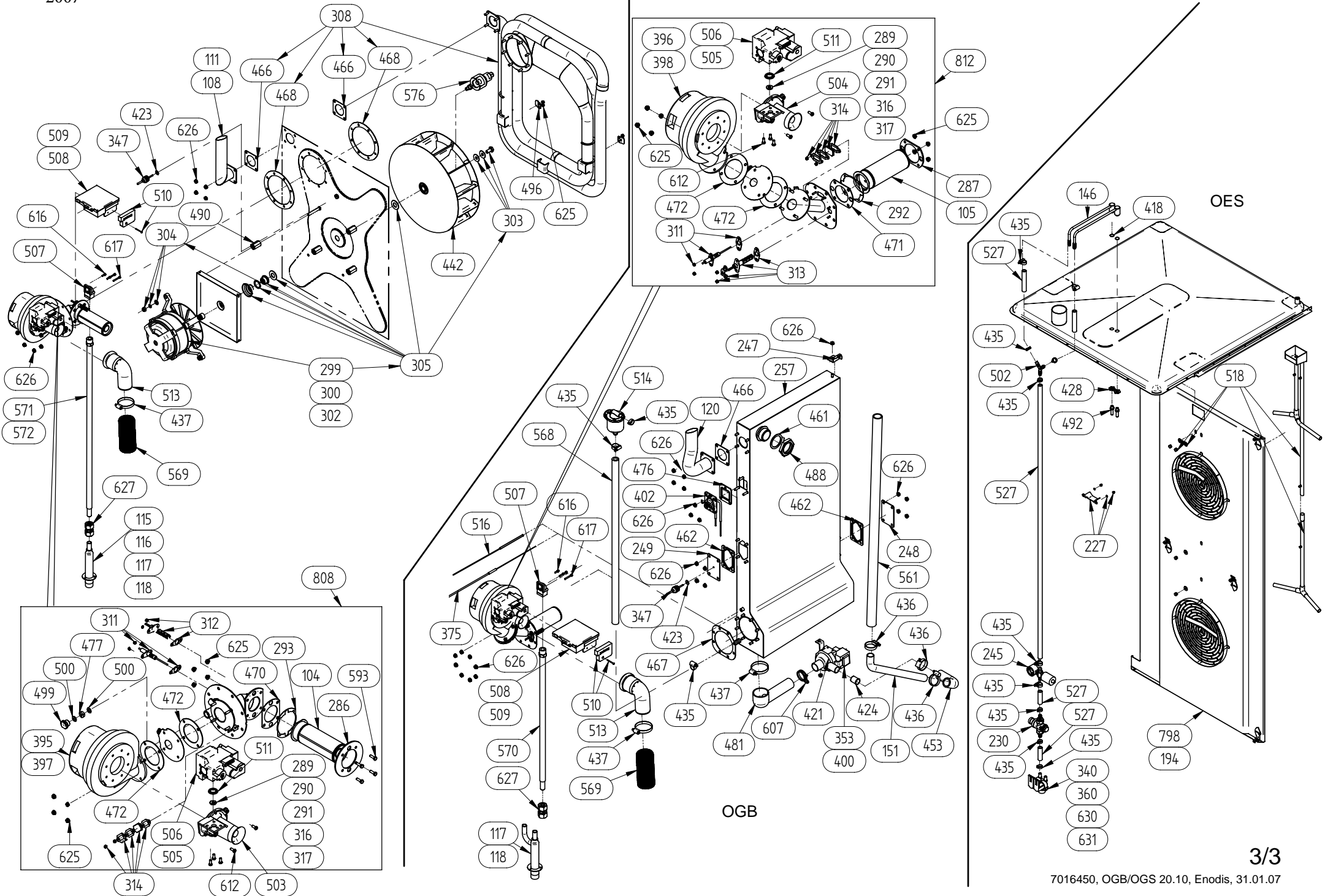
Nos reservamos el dercho de nuevos desarrollos técnicos, modificaciones y errores.



OGB/OGS 20.10

Technische Neuentwicklungen, Änderungen und Irrtümer vorbehalten.
New technical developments, changes and errors excepted.
Sous réserve de modifications techniques, de nouveaux développements et d'erreurs.
Nos reservamos el derecho de nuevos desarrollos técnicos, modificaciones y errores.





Pos	Art.-Nr	->	->	deutsch	english
101	2002042			Aufhängung f. Handbrause	Holder for hand shower P1 P2 P3
102	2004035			Halterung f. Kabel KTM-Fühler P2 P3	Mount for cable, core temperature sensor probe P2 P3
103	2004234			Einfahrkeil für Beschickungswagen P3	Slide-in retainer key for loading cart P3
104	2010014			Brennerstrumpf Ø50x150 20kW P3	Burner Ø50x150 20kW P3
105	2010015			Brenner Ø63x210 40kW P3	Burner Ø63x210 40kW P3
108	2010057			Kamin HL 10.10GAS geschw P3	Chimney HL 10.10 GAS welded P3
111	2010061			Kamin HL 20.10GAS geschw. P3	Chimney bottom HL 20.10 GAS welded P3
115	2010067			Doppelgasanschluß R3/4" P3	Double gas connector R 3/4" P3
116	2010068			Doppelgasanschluß R3/4"-14 NPT P3	Double gas connector R 3/4"-14 NPT P3
117	2010069			Dreifachgasanschluß R3/4"-14 NPT P3	Triple gas connection R 3/4"-14 NPT P3
118	2010070			Dreifachgasanschluß R3/4" P3	Triple gas connection R 3/4" P3
120	2010076			Kamin DE Gas 20.10/20.20 geschw. P3	Chimney DE Gas 20.10/20.20 welded P3
124	2012102			Halter Kondensator P3	Bracket condenser P3
125	2012103			Einsatzdüse Kondensator P3	Nozzle, condenser P3
126	2012110			Kondensator Standgerät m Überlauf links kpl. P3	Condenser, floor model with overflow on left complete P3
127	2013002			Vollkegeldüse 45° 1/8" P3	Full cone nozzle 45° 1/8" P3
128	2014003			Rastplatte Oberteil Tür P3	Retaining plate, upper part, door P3
129	2014005			Silikonfeder Tür P3	Silicon spring door P3
130	2014007			Scharnierplatte Unterteil kpl. P3	Lower hinge plate cpl. door P3
131	2619152			KD-Set Rasterklotz Schlitzenplatte P3	CS Set retaining block, sliding plate P3
133	2614750			Führungsbügel Standgeräte VST P3	Guide clip VST floor models, P3
137	2016005			Bypass P3 kpl. 20.10	Bypass P3 cpl. 20.10
139	2016007			Meßrohr P3	Measurement pipe P3
142	2016020			Rohrleitung Wasser X.10 geschw. P3	Pipeline water X.10 welded P3
146	2016305			Rohrleitung IN X.10 geschw P3	Pipeline IN X.10 welded P3
149	2016113	Jun-2007		Rohrleitung Handbrause 20.10/20.20 P3	Pipeline handshower 20.10/20.20 P3
151	2016119			Ablaufrohr DE Gas OGB P3	Drain pipe DE Gas OGB P3
153	2016122			Rohrleitung Reiniger Decke 20.10 geschw. P3	Piping for cover cleaner 20.10 welded P3
160	2019001			Transportsicherung B-Wagen 20.10/20.20 P3	Transport locking device for B-trolley 20.10/20.20 P3
161	2019005			Schiebegriff f. TB-Wagen 20.10 P3	Sliding handle for plate banquet trolley 20.10 P3
163	2114799			Trägerblech KM geschw P3	Support KM welded P3
168	2114819		Mar-2008	Verkleidungsblech VST 20.10/20.20 P3	Cover panel VST 20.10/20.20 P3
168	2123274	Mar-2008		Verkleidungsblech VST 20.10/20.20 Befestigung unten P3	casing plate VST 20.10/20.20 bottom fixing P3
171	2115478			Einfahrschiene re 20.10 geschw P3	Retracting rails on right 20.10 welded P3
172	2115479			Einfahrschiene li 20.10 geschw P3	Retracting rails on left 20.10 welded P3
173	2117280			KD-Set Anschlagpuffer VST P3	CS Set for stop buffer VST P3
174	2117291			KD-Set Führungsrolle VST V-Form P3	CS Set for guide roller VST P3
175	2117299			KD-Set Verschluss Abdeckung P3	CS Set for cover seal P3
176	2117300			KD-Set Frontplatte OEB/OGB P3	CS Set for front plate OEB/OGB P3
177	2117301			KD-Set Frontplatte OES/OGS P3	CS Set for front plate OES/OGS P3
178	2117302			KD-Set Frontplatte OES/OGS Press & Go P3	CS Set for front plate OES/OGS Press & Go P3
187	2214146		GB6BK0348	Ansaugblech DE 20.10 kpl P3	Suction panel DE 20.10 cpl P3
194	2214156		GS6BK0615	Ansaugblech IN 20.10 kpl P3	Suction panel IN 20.10 cpl P3
214	2216796			Abdeckung Entfeuchtungsrinne kpl P3	Cover dehumidification channel cpl P3
227	2217278			KD-Set Abschirmblech Garraumfühler 6.10 GAS/10.10/20.10 IN P3	Service set screen plate f oven chamber sensor 6.10 GAS/10.10/20.10 IN P3
229	2217281			KD-Set Bypass-Abdeckung P3	CS Set for bypass cover P3
230	2217288			KD-Set Druckregulierungsventil IN P3	CS Set for pressure regulating valve IN P3
233	6002100			Schnellverschluss-Ansaugblech	replacement quick fastener for suction panel
244	2217334			KD-Set Einspritzdüse 0.7 mm P3	CS Set for injection nozzle 0.7 mm P3
247	2314244			DE EL/GAS Aufhängung 20.10, 20.20 P3	Steam generator EL/GAS suspension 20.10, 20.20 P3
248	2314968			Inspektionsflansch DE P3	Inspection flange DE P3
249	2314974			Inspektionsflansch DE mit Gewinde P3	Inspection flange DE with thread P3
257	2317313			KD-Set DE GAS 10.20/20.10/20.20 P3	CS Set DE GAS 10.20/20.10/20.20 P3
264	2520416			Tür 20.10 kpl P3	Door 20.10 cpl P3
266	2514386			U-Profil f Dichtung Tür 20.10 P3	U-profile for seal, door 20.10 P3
273	2518484			Innentür 20.10 kpl P3	Interior door 20.10 cpl P3
276	2517292			KD-Set Innentürscharnier P3	CS Set for interior door hinge P3
277	2523667			KD-Set Scharnier P3	CS Set for hinge P3
278	2523667			KD-Set Scharnier P3	CS Set for hinge P3
279	2608962			Unterdrucksicherung kpl	Suction relief device complete P2 P3
280	2609347			Kanister-Saugschlauch Reiniger kpl	Suction tube for detergent
281	2609349			Kanister-Saugschlauch Düsenpülung kpl	Suction tube for flushing agent
282	2611010			Sprinklerdüse geschweißt	Sprinkler head welded
283	2611184			Rotordüse kpl	Rotor nozzle complete
286	2614842			Klemmflansch Brenner HL Ø50 P3	Clamping flange burner HL Ø 50 P3
287	2614843			Klemmflansch Brenner HL/DE Ø63 P3	Clamping flange burner HL/steam generator Ø 63 P3
289	2615311			KD-Umrüstset auf Erdgas LL/G25 P3	KD-conversion set Natural gas LL/G25 P3
290	2615312			KD-Umrüstset auf Erdgas E/G20 P3	KD conversion set to natural gas E/G20 P3
291	2615313			KD-Umrüstset auf Butan-Propan /G30-G31 P3	KD-conversion set to Butane-Propane /G30-G31 P3
292	2615366			Ausgleichsflansch Brenner Ø63	Compensation flange for burner Ø63
293	2615367			Ausgleichsflansch Brenner Ø50	Compensation flange burner Ø50
297	2617282			KD-Set Drehstrommotor 4/8pol 0,6kW 200-240V 60Hz / 200V 50Hz P3	CS Set for 3-phase motor 4/8-pin 0.6kW 200-240V 60Hz / 200V 50Hz P3
298	2617283			KD-Set Drehstrommotor 4/8pol 0,6kW 380-415V 50Hz / 380-480V 60Hz P3	CS Set for 3-phase motor 4/8-pin 0.6kW 380-415V 50Hz / 380-480V 60Hz P3
301	2617286			KD-Set Drehstrommotor 4pol 0,6kW alle Spannungen P3	CS Set for 3-phase motor 4-pin 0.6kW all volta
303	2617283			KD-Set Lüfterradbefestigung P3	CS Set for fan wheel mounting P3
304	2617294			KD-Set Motorbefestigung P3	CS Set for motor mounting P3
305	2617295			KD-Set Motorwellendichtung P3	CS Set for motor shaft seal P3
308	2623208			KD-Set Wärmetauscher GAS 10.10/20.10 P3	CS Set for heat exchanger GAS 10.10/20.10 P3
311	2617320			KD-Set Überwachungselektrode GAS P3	CS Set for monitoring electrode GAS P3
312	2617321			KD-Set Glühzündelektrode kurz GAS P3	CS Set for glowing ignition electrode, short G
313	2617322			KD-Set Glühzündelektrode lang GAS P3	CS Set for glowing ignition electrode, long GA
314	2617323			KD-Set Schauglas Brenner GAS P3	CS Set for burner sight glass GAS P3
315	2216090			Abdeckung Zulufkastent mont P3	Cover, air inlet box assembled P3
316	2615314			KD-Umrüstset auf Erdgas 13A Japan P3	Customer service conversion set natural gas 13A Japan P3
317	2615315			KD-Umrüstset auf LPGP Japan P3	Customer service conversion set LPGP Japan P3
318	3007061			Schmutzsieb für Convocare	Filter for Convocare
326	3315244			Griff für B-Wagen 20.10 elektropoliert P3	Handle for B-trolley 20.10 electro-polished P3
327	3015000			Sammelwanne Hordenwagen 20.10 P3	Collector tray for tray trolley 20.10 P3
335	3416730			Wasserinstallationsset P3	Water installation set P3
336	3417275			Nachstellset Türdichtung P3	Kit for adjusting door gasket P3
337	4007087			Kabelbinder 140 x 3,6; hitzebeständig bis 220°C	Cable tie 140 x 3,6 heat resistant to 220°C
338	5001041			Sicherheits-Temperaturbegrenzer eigenbruchsicher 340°C	Safety temperature limiter, internal breakage-proof
339	5001059			Einfachmagnetventil 220/240V 50/60 Hz	Solenoid valve 220/240 V ODgas
340	5001080			Doppelmagnetventil 220-240V 50/60Hz	Double solenoid valve 220 - 240V 50Hz
341	5002061			KD-SET KTM-Dichtungssatz	Customer service seal set for CTS
342	2219137			KD-Set KTM-Fühler Sous-Vide P3	CS Set CTS probe "sous vide" P3
343	5002090			Stecker X1 OSC, OSG, OSP P2 P3	Plug X1 OSC, OSG, OSP P2 P3
344	5002094			Stecker X2 OSC, OSG, OSP P2 P3	Plug X2 OSC, OSG, OSP P2 P3
345	5002095			Stecker X3 OSC, OSG, OSP ST 5000 RM 3.5 9pol. P2	Terminal block X3 OSC, OSG, OSP ST 5000 RM 3.5 9pol. P2
346	5002096			Stecker X11, X12 Picto "Press and Go" P2 P3	Plug Picto "Press and Go" P2 P3
347	5002100			Thermoelementfühler 3050 mm P2 P3	Thermocouple probe 3050 mm P2 P3
349	5013070			Türkontaktschalter	Door magnet switch
352	5008011			Pumpe für Garraumreinigung 200-240V P2 P3	Pump for auto cleaning 200-240V P2 P3
353	5008079			Entleerungspumpe mit Synchronmotor 200-240V	Drain pump with synchronous motor 200-2
354	5013051			Druckschalter für automatische Garraumreinigung P3	Pressure switch for auto. oven cleaning P3
355	2619973			KD-Set Netzteil VM (Versorgungsmodul) P3	CS set power supply unit (supply module) P3
356	5009304			Verbindungskabel SM auf BM Steuerung 5000 P2 P3	Connection cable SM to BM electronic board 5000 P2 P3
357	5009306			Tasterkappe 8,7 mm weiß P2 P3	Cap for key 8,7 mm white electronic P2 P3
358	5009315			Anschlusskabel RS232 für P2 P3	Connection cable RS232 for P2 P3
359	5009320			Einstellwippe komplett P2 P3	Adjusting rocker complete P2 P3

Pos	Art.-Nr	->	-->	deutsch	english
360	5011000			Dreifachmagnetventil 220-240V 50/60 Hz 180° P3	Solenoid valve triple 220-240V 50/60 Hz 180° P3
362	5011002			Wasserverteiler DN 13 P3	Water distributor DN 13 P3
363	5011003			T-Verbindungsstück WA 2x3/4" 1x1/2" P3	T-joining piece WA 2x3/4" 1x1/2" P3
364	5012000			Stecker direkt 6pol. RM 5 mm P3	Plug direct 6pol. RM 5mm P3
365	5012001			Stecker direkt 7pol. RM 5 mm P3	Plug direct 7pol. RM 5 mm P3
366	5012002			Stecker direkt 8pol. RM 5 mm P3	Plug direct 8pol. RM 5 mm P3
367	5012003			Stecker direkt 12pol. RM 3,5 mm P3	Plug, direct, 12-pin RM 3.5 mm P3
368	5012004			Stecker direkt 10pol. RM 3,5 mm P3	Plug, direct, 10-pin RM 3.5 mm P3
369	5012005			Stecker direkt 8pol. RM 3,5 mm P3	Plug direct 8pol. RM 3.5 mm P3
370	5013001			Kerntemperatur-Meßfühler Mehrpunkt kpl. P3	CTS, multipoint complete P3
371	5015001			Reflektorgehäuse mit Lampe Garraumleuchte P3 25W/230V	Reflector case with lamp P3 25W/230V
372	5015002			Glas für Garraumleuchte P3	Glass for cooking space lamp P3
373	5015003			Rahmen für Garraumleuchte P3	frame for cooking space lamp P3
374	5018028			Schwingkolbenpumpe MOD CP6 230V P3	Piston pump MOD CP6 230V P3
375	5016003			Übertemperaturfühler NiCr-Ni Gas DE P3	Excess temperature probe NiCr-Ni Gas DE P3
396	5018001			Brennergebläse RG148 230V P3	Burner fan RG148 230V P3
401	5018040			Zusatzlüfter	Additional fan
402	5019000			Doppelniveausonde P3 kpl	Double-level probe P3 complete
403	5019306			Steuerung 5010 Steuermodul SM P3	Controller, 5010 control module P3
404	5019300			Steuerung 5010 Bedienmodul BM P3	Controller, 5010 operating module P3
405	5019302			Steuerung 5010 Gasm modul GM P3	Electronic board 5010 GM (Gas module) P3
406	5019303			Steuerung 5010 Kommunikationsmodul KM P3	Electronic board 5010 KM (Communication module) P3
407	5019304			Steuerung 5010 Press and Go-Modul P3	Controller, 5010 Press and Go-Modul P3
408	2617348			KD-Set Fußbefestigung Standgeräte P3	CS Set, foot mounting floor models P3
411	6005005			Handbrause 1/2" Außengewinde	Hand shower 1/2" outside thread
412	6005006			Brausekopf 3/8"	Shower head 3/8"
413	6005007			Winkel für Handbrause	Bracket for hand shower
414	6005016			Flachdichtung 10x19x2 mm Novapress 800F ODC	Flat seal 10x19x2mm ODC P2 P3
416	6005048			Membrantülle Ø 60 (DG 48), Polychloropren-Kautschuk, Stanz-o60	Membrane grommet DG 48 Ø 60mm
418	6005055			Dichtung 14.5x20x2 best.geq.\.Wasser,Dampf,Gas; -55+300°C	Sealing ring 14x20 copper nickel plated for heating element
419	6005068			O-Ring 42.5x5.33mm, Silikon gummi	O-ring 42.5x5.33mm
420	2619149			KD-Set Druckschalter REI Standgeräte P3	CS Set, pressure switch CC floor models P3
421	6005236			O-Ring 53x3 f. Dampferzeuger Entleerungspumpe P2	O-Ring 53x3 for steam generator emptying pump P2
422	6005254			Rändelmutter M3 P2	Knurled nut M3 P2 P3
423	6005260			Thermoelementfühler-Dichtung P2 P3	Thermocouple sensor seal P2 P3
424	6005299			Stützhülse DE-Pumpe P2 P3	Support bushing steam generator pump P2 P3
428	6005409			Mutter für Düsenhalterung P2	Nut for nozzle holder P2
429	2623282			KD-Set Reinigerdüsen P3	CS Set detergent nozzles P3
429	2623282			KD-Set Reinigerdüsen P3	CS Set detergent nozzles P3
430	6005413			Düse 1,5 P2	Nozzle 1,5 P2
431	6005414			Winkel-Schlauchverbindungsstutzen 6mm	Hose coupling (elbow) 6mm
432	6005416			Winkelanschlusstück 6x1/8" 90°	Angle connector 6x1/8" 90° P2 P3
433	2619150			KD-Set Schottverschraubung P3	CS Set, bulkhead union P3
434	6005427			Membrantülle Ø83 (DG60)	Membrane grommet Ø83 (DG60)
435	6006086			Schlauchbinder 1/2" 12-20mm	Hose clip 1/2" 12-20mm
436	6006087			Schlauchbinder 25-40mm	Hose clamp 25-40 mm P2/P3
437	6006089			Schlauchbinder 40-60mm	Hose clamp 40-60 mm P2/P3
439	6006122			Schlauchbinder 7-11mm ODgas	Hose clamp 7-11 mm OD gas P2 P3
440	2519151			KD-Set Innentürscharnier AS P3	CS set for interior door hinge P3
442	2619958			KD-Set Ventilatorrad Ø 350x110 P3	CS set fan wheel Ø 350x110 P3
444	6012000			Drehhebelschluß kpl. P3	Rotating lever lock, complete P3
445	6012001			Kloben kpl. P3	Block, complete P3
446	2619153			KD-Set Türanschlag VST P3	CS Set, door stop VST P3
447	2619154			KD-Set Stützleiste VST P3	CS Set, support strip VST P3
448	2619155			KD-Set Führungsleiste unt VST P3	CS Set, guide strip, lower VST P3
449	6014000			Schlauchanschluss Pumpen Druckseite P3	Hose connection, pump pressure side P3
450	6014001			Schlauchanschluss Pumpen Saugseite P3	Hose connection, pump suction side P3
451	6014003			Eckventil 1/2" x 1/2" P3	Corner valve 1/2" x 1/2" P3
452	6014004			Eckventil Zierblende P3	Corner valve, ornamental cap P3
453	6014005			Schlauchwinkel Ø24x4 90° P3	Hose bend Ø24x4 90° P3
454	6014041			Einschlagstellfuß 40x40 Flansch Ø 89 SCH P3	Punch-type adjustment foot marine 40x40 flange 89 P3
455	6014042			Einschlagstellfuß 40x40 vierkant Flansch P3	Punch-type adjustment foot 40x40 square flange P3
456	6014050			Lenkrolle 125x32mm P3	Swivel castor 125x32mm P3
457	6014051			Bockrolle 125x32mm P3	Fixed castor 125x32mm P3
458	6014052			Lenkrolle 125x32mm m. Kipphebel u. Totalstopp P3	Guide roller 125x32 mm with rocker arm and total ...
459	6015000			O-Ring 67x4 P3	O-ring 67x4 P3
460	6015018			Dichtung Garraumleuchte P3	Seal for oven lamp P3
461	6015022			Flachdichtung 60x48,5x2 für Dampferzeuger P3	Flat seal 60x48,5x2 for steam generator P3
462	6015023			Flachdichtung für Tauchheizkörper P3	Flat seal for immersion heating element P3
465	6015026			Dichtung KTM-Durchführung P3 G	Seal, core temperature sensor feed-through P3 G
466	6015027			Dichtung Kamin HL 10.20/12.20/20.20 P3	Gasket chimney 10.20/12.20/20.20 P3
467	6015028			Dichtung Brennerkammer 6.10/6.20/10.10/20.10 P3	Gasket burner chamber 6.10/6.20/10.10/20.10 P3
469	6015030			Dichtung Kamin HL 6.10/6.20/10.10/20.10 P3	Gasket chimney HL 6.10/6.20/10.10/20.10 P3
470	6015032			Dichtung Brenner Ø50 mm P3	Gasket burner Ø50 mm P3
471	6015033			Dichtung Brenner Ø63 mm P3	Gasket burner Ø63 mm P3
472	6015034			Dichtung Lüfter RG128/148 P3	Gasket fan RG128/148 P3
476	6015040			Flachdichtung für Doppelniveausonde P3	Flat seal for water level probe P3
477	6015041			Dichtung Kabeldurchführung Brennerersatz P3	Gasket cable bushing burner insert P3
479	6015060			Kupfer-Dichtung vernickelt 18x24x1,5 P3	Copper seal ring nickel-plated 18x24x1.5 P3
480	6015062			Kupfer-Dichtung 10x14 vernickelt P3	Copper seal ring 10x14 nickel-plated P3
481	6015100			Ablaufwinkel für Dampferzeuger P3	Elbow for steam generator drainage P3
482	6015200			Abstandshalter Tür P3	Spacer for door P3
483	6015201			Distanzbolzen Tür P3	Distance bolt door P3
485	6015249			Halteklammer Tür P3 Standgerät	Clip for door P3 floor unit
486	6015204			Gegenhalter Tür Standgeräte P3	Counter bracket for door of floor models P3
487	6015205			Schlauchanschluss Entfeuchter P3	Hose connection dehumidifier P3
488	6015207			Sechskantmutter G 1/2" für Dampferzeuger P3	Hexagon nut G 1/2" for steam generator P3
489	6015212			Auflagestift Ansaugblech P3	Support pin, intake panel P3
490	6015213			Abstandsbochse Motor 33mm P3	Spacer bushing, motor 33 mm P3
491	6015215			Winkel-Schlauchanschluss 3/8" m. Dichtung P3	Elbow hose connection 3/8" with seal
492	6015216			Düse IN P3	Nozzle IN P3
493	2619156			KD-Set Sicherungsklotz VST P3	CS Set, security block VST P3
494	6015227			Rohrmutter G 1/2" DIN 431 A2 P3	Hexagon inch nut G 1/2" DIN 431 A2 P3
495	6015229			Gewindehülse Druckschalter P3	Threaded bushing, pressure switch P3
496	6015230			Einhängelasche Wärmetauscher P3	Hanging bracket for heat exchanger P3
497	2618140			Distanzhalterung für Feuerungsautomat P3	Spacer mount for burner controller P3
499	6015238			Verschraubung Kabeldurchführung Brennerersatz P3	Screwing cable bushing burner insert P3
500	6015240			Scheibe Kabeldurchführung Brennerersatz P3	Washer cable bushing burner insert P3
502	6015400			Schlauchtülle Y-Stück 3/8" P3	Hose coupling Y-form 3/8" P3
503	6016000			Venturi 40kW P3	Venturi 40kW P3
504	6016001			Venturi 56kW P3	Venturi 56kW P3
505	6016009			Gasventil 110V P3	Gas valve 110V P3
506	6016010			Gasventil 230V P3	Gas valve 230V P3
507	6016011			Flansch Winkel 1/2" Gasventil P3	Flange angle 1/2" gas valve P3
508	6016020			Feuerungsautomat 230V Glühzündung P3	Burner controller 230V auto-ignition P3
509	6016023			Feuerungsautomat 110V Glühzündung P3	Burner controller 110V auto-ignition P3
510	6016025			Abdeckung Feuerungsautomat P3	Cover for burner controller P3
511	6016030			Dichtung Gasblende P3	Sealing ring gas overlay P3
512	6016031			Ansaugstutzen Venturi P3	Aspiration hole Venturi P3
513	6016032			Ansaugstutzen Venturi gerade P3	Aspiration hole Venturi straight P3
514	6016500			Rücksaugabsicherung für DE kpl. P3	Back absorption safety device for steam generator cpl. P3
515	6016517			Tasterkappe grau Press and Go P3	Push button cap grey Press and Go P3
516	5019004			STB eigenbruchsicher DE Gas 135°C-10 k P3	Safety temperature limiter, steam generator gas 135°C-10 k P3

Pos	Art.-Nr	[->	->]	deutsch	english
517	6019020			Press and Go Symbole P3	Symbols for Press and Go P3
518	2218196			KD-Set Einspritzverteiler Single 20.10 P3	CS Set, fuel injection distributor single 20.10 P3
524	7002006			PVC-Wasserschlauch ohne Einlagen Polyform 6/2	PVC hose without lining polyform 6/2
525	7002002			PVC-Wasserschlauch ohne Einlagen rot Polyform 6/2	PVC hose without lining, red polyform 6/2
527	7002033			Heisswasserschlauch 3/8" P2 P3	Water hose for hot water 3/8" P2 P3
528	3417550			Überlaufset P3	Overflow set P3
530	2617250			KD-Set Reinigerpumpeneinheit 230V Standgeräte P3	CS Set, cleaner pump unit 230V floor models P3
531	2618161			KD-Set Dichtungssatz Brenner 12-20kW P3	CS Set, seal set, burner 12-20kW P3
532	2618162			KD-Set Dichtungssatz Brenner 30-40kW P3	CS Set, seal set, burner 30-40kW P3
537	7011000			Querdichtung Tür 20.10 P3	Cross sealing door 20.10 P3
540	7011003			Türdichtung 20.10 P3	Door gasket 20.10 P3
545	7011010			Dichtung Frontplatte P3	Gasket front panel P3
546	7012000			Abluftschlauch 880 mm lg. 20.10/20.20 P3	Air outlet hose 880 mm long 20.10/20.20 P3
551	7012006			Abluftschlauch 1560 mm lg. 20.10/20.20 IN P3	Air outlet hose 1560 mm long 20.10/20.20 IN P3
552	7012009			Abluftschlauch GAS DE 20.10 P3	Air outlet hose GAS DE 20.10 P3
561	7012018			Kühlerschlauch für Pumpe 900 mm lang P3	Radiator hose for pump 900 mm long P3
567	7012073			Brauseschlauch 20.10/20.20 P3	Shower hose 20.10/20.20 P3
568	7012080			Heisswasserschlauch 1/2" P3	Hose 1/2" P3
569	7012100			Ansaugschlauch Brenner P3	Suction hose burner P3
570	7012102			Gasschlauch Edelstahl DN12 580lg P3	Gas hose, stainless steel DN12 580 lg P3
571	7012103			Gasschlauch Edelstahl DN12 780 lg P3	Gas hose, stainless steel DN12 780 lg P3
572	7012104			Gasschlauch Edelstahl DN12 1550lg P3	Gas hose, stainless steel DN12 1550 lg P3
575	7012302			EPDM-Schlauch ohne Einlage 6x2mm schwarz Pr P3	EPDM hose, unlined 6x2 mm black
576	7015200			Abzieher für Lüfterrad P3	Drawer for fan wheel P3
577	8001012			Linsenschraube M3x6 DIN7986 A2	Oval head screw M3 x 6 DIN7986 A2
578	8001013			Linsenschraube M3x8 DIN7985 A2	Oval head screw M3x8 A2 P2 P3
579	8001024			Linsenschraube M4x10 DIN7985 A2	Oval head screw M4 x 10
580	8001031			Linsenschraube M5x10 DIN7985 A2	Oval head screw M5x10 A2 P2 P3
581	8001074			Innensechskantschraube M8x20 A2 DIN 912 f. Versch.-Türe	Inner hexagon screw M8x20
582	8002021			Linsensenkschr. M3x45 A2 DIN 964	Cross-recessed oval head machine screw H M3
583	8002025			Linsensenkschraube m. Kreuzschlitz M4x16 DIN966 A2	Rounded countersunk head screw M4x16 A2 P2 P3
584	8002033			Linsensenkschraube M5x16 DIN966 A2	Rounded countersunk head screw M5x16 A2 P2 P3
585	8002043			Linsensenkschraube M6x12 DIN 966 A2 P2 P3	Rounded countersunk head screw M6x12 A2 P2 P3
588	8003030			MLF-Schraube M5x15 A2	MLF-screw M5x15 A2
589	8003032			MLF-Schraube M6x20 A2	MLF Screw M6x20 A2
590	8003035			Sechskantschraube M5x10 A2 P2 P3	Hexagon bolt M5x10 A2 P2 P3
591	8003043			Sechskantschraube M6x16 DIN933 A2	Hexagon bolt M6x16 A2 P2/P3
592	8003046			Sechskantschraube M6x30 DIN933 A2	Hexagon bolt M6x30 A2 P3
593	8003095			Sechskantschraube M5x16 A2 HUD 20.20 SeaKing	Hexagon bolt M5x16 A2 HUD 20.20
594	8004012			Sechskantmutter M3 DIN934 A2	Hexagon nut M3 A2 P2 P3
595	8004057			Sechskantmutter M8 DIN934 A2	Hexagon nut M8 A4 P2/P3
596	8005015			Scheibe 3,2 DIN9021 A2	Washer 3.2 A2 DIN 9021 P2/P3
597	8005021			Scheibe 4,3 DIN125 A2	Washer 4.3 A2 DIN 125 P3
598	8005040			Scheibe 6,4 DIN125 A2	Washer 6.4 A2 DIN 125 P2/P3
599	8005041			Scheibe 6,4 A2 DIN 9021	Washer 6.4 A2 DIN 9021 P2 P3
600	8006011			Federring B3 DIN127 A2	Spring ring B3 A2 P2/P3
601	8006057			Schnorr-Sicherungsscheibe S6 P2	Schnorr lock washer S6 A2 P2/P3
602	8006058			Schnorr-Sicherungsscheibe S5 P2/P3	Schnorr lock washer S5 A2 P2/P3
603	8006059			Schnorr-Sicherungsscheibe S12 A2	Schnorr lock washer S12 A2
604	8006060			Fächerscheibe 8,4 DIN 6798 A2 Form A außengezahnt f. V-Türe	Schnorr lock washer S8 A2 P2/P3
605	8009009			Abdeckkappe M8 schwarz	Cap M8 black P2 P3
606	8009030			Distanzhülse 11,3mm P2	Spacer sleeve 11.3 mm P2/ P3
607	8009057			Drahtschelle D.36 schwarz P2/P3	Fixing clamp D.36 black P2/P3
608	8009058			Drahtschelle D. 10	Fixing clamp D. 10 P2/P3
611	8010001			Innensechskantschraube DIN EN ISO 10642 M6x35 A2 P3	Hexagon socket screw DIN EN ISO 10642
612	8012001			Linsenschraube Torx M5x12 P3	Oval head screw Torx M5x12 P3
613	8013002			Zylinderschraube DIN912 - M8 x 25 A2 P3	Fillister head screw DIN 912 - M8x25 A2
614	8013003			Zylinderschraube DIN 7984 - M6x70 A2 P3	Fillister head screw like DIN 6912 - M6x70 A2 P3
615	8013004			Sechskantschraube M4x10 A2 P3	Hexagon screw M4x10 A2 P3
616	8013005			Zylinderschraube mit Innensechskant DIN912 8.8VG M4x12 P3	Fillister head screw with internal hexagon DIN 912 8.8VG M4x
617	8013006			Zylinderschraube mit Innensechskant DIN912 8.8VG M4x30 P3	Fillister head screw with internal hexagon DIN 9
618	8003072			Sechskantschraube DIN 933 M12x25-A2-70 P3	Hexagon screw DIN 933 M12x25-A2-70 P3
619	8013050			Schraube DIN603 - M8 x 35 A2 P3	Screw DIN 603 - M8x35 A2
620	8014000			Abstandsbolzen M3-SW 5,5 6-Kant 20mm Ni P3	Spacer bolt M3-SW 5.5 hexagon 20 mm Ni
621	8015000			MLF-Schraube M6x8 A2 P3	Screw MLF M6x8 A2 P3
622	8016000			Schnorr-Sicherungsscheibe Ø20mm P3	Conical lock washer Ø20mm P3
624	8016002			Schnorr-Sicherungsscheibe S4 A2 P3	Conical lock washer S4 A2 P3
625	8017010			Sperrzahnmutter M5 A4 P3	Toothed lock washer M5 A4 P3
626	8017011			Sperrzahnmutter M6 A4 P3	Toothed lock washer M6 A4 P3
627	8018003			Klemmringverschraubung Gerade 15mm P3	Clamping ring screwing straight 15mm P3
628	8019004			Kappe Verschlussschraube P3	Cap screw plug P3
629	8019010			Drahtschelle D.16 P3	Wire clamp D.16 P3
632	6014006			Drehkappe für Eckventil 1/2" x 1/2" P3	Turncap for Corner Valve 1/2" x 1/2" P3
635	2618779			KD-Set Glühlampe 230V/25W P3	CS Set, light bulb 230V/25W P3
636	2618780			KD-Set Garraumleuchte kpl P3	CS Set, oven light complete P3
641	2618785			KD-Set Befestigung Steuerung P3	CS Set Controller attachment cP3
690	2619139			KD-Set Führungsschiene VST 30x16 20.10 P3	CS Set, guide rail VST 30x16 20.10 P3
692	2619141			KD-Set Führungsrolle VST 30x16 P3	CS Set, guide roller VST 30x16 P3
698	2619147			KD-Set VST 20.10 kpl P3	CS Set, VST 20.10 complete P3
705	2114746	GS6BD0372		Abdeckung hi EL/GAS IN 20.10 kpl P3	Cover, rear EL/GAS IN 20.10 complete P3
712	2114766	GB6BE0215		Abdeckung hi GAS DE 20.10 kpl P3	Cover, rear GAS DE 20.10 complete P3
719	2114786	GS6BD0372		Abdeckung li 20.10 kpl P3	Cover, left 20.10 complete P3
719	2114786	GB6BE0215		Abdeckung li 20.10 kpl P3	Cover, left 20.10 complete P3
726	2115446			Frontteil 20.10 vormont P3	Front piece 20.10 preassembled P3
732	2114636			Eckteil hi li 20.10/20.20 P3	Corner piece, rear left 20.10/20.20 P3
742	2115456			Außendecke GAS IN 20.10 vormont P3	Outer cover GAS IN 20.10 preassembled P3
749	2115466			Außendecke GAS DE 20.10 vormont P3	Outer cover GAS DE 20.10 preassembled P3
751	2114508			Abdeckung Pumpenausschnitt P3	Cover pump cutout P3
752	2114696			Abdeckung Pumpe GAS DE hi kpl P3	Cover, pump GAS DE rear complete P3
755	2117242			Abdeckung Pumpe GAS DE vo 20.10 kpl P3	Cover, pump GAS DE front 20.10 complete P3
762	2117416	GS6BD0373		Abdeckung li gesteckt 20.10 kpl P3	Cover, left inserted 20.10 complete P3
762	2117416	GB6BE0216		Abdeckung li gesteckt 20.10 kpl P3	Cover, left inserted 20.10 complete P3
769	2117436	GS6BD0373		Abdeckung hi gesteckt EL/GAS IN 20.10 kpl P3	Cover, rear inserted EL/GAS IN 20.10 complete P3
776	2117456	GB6BE0216		Abdeckung hi gesteckt GAS DE 20.10 kpl P3	Cover, rear inserted GAS DE 20.10 complete P3
797	2218111	GB6BK0349		Ansaugbl. RV DE 20.10 kpl P3	Suction panel RV DE 20.10 cpl P3
798	2218114	GB6BK0616		Ansaugbl. RV IN 20.10 kpl P3	Suction panel RV IN 20.10 cpl P3
798	2223269	GS6ED0908		Ansaugbl. RV IN 20.10 2 Kammern kpl P3	Suction panel RV IN 20.10 with 2 chambers cpl P3
801	8009022			Blechmutter 14x11 Gewinde 4,8	Plate nut 14x11 screw 4.8
802	8012003			Linsen-Blechschrube 4,8x32 DIN7981 A2 P3	Pan-headed tapping screw 4.8x32 DIN7981 A2 P3
803	2114627	Mar-2007		Bodenklappe Kondensator P3	Bottom flap, condenser P3
804	2114628	Mar-2007		Bodenklappe Kondensator X.10 P3	Bottom flap, condenser GAS DE X.10 P3
805	2119228	Mar-2007		Bodenklappe Kondensator m Überlauf links P3	Bottom flap, condenser with overflow left P3
806	2119229	Mar-2007		Bodenklappe Kondensator X.10 m Überlauf links P3	Bottom flap, condenser GAS DE X.10 with overflow left P3
808	2618814			KD-Set Gebläsebrenner HL 10.10/20.10 kpl P3	CS Set Burner HL 10.10/20.10 complete P3
812	2618818			KD-Set Gebläsebrenner DE 20.10 kpl P3	CS Set Burner DE 20.10 complete P3
843	2619713			KD-Set Wasserverschlauchung OGS 20.10 bis Dez. 06	CS Set Water piping comp. OGS 20.10 until Dec. 06
845	4013004			Entstörfilter Hallsensor Motor P3	Interference filter hallsensor motor P3
847	3419129			Abstandshalter 12.20/20.10/20.20 200mm Wandabstand P3	brace 12.20/20.10/20.20 200mm projection P3
848	3419130			Abstandshalter 12.20/20.10/20.20 100mm Wandabstand P3	brace 12.20/20.10/20.20 100mm projection P3
849	2623665			KD Schrumpfschlauch Überwachungselektrode P3	CS Set heat shrink tube for monitoring eletrode GAS P3

Pos	Art-Nr	->	-->	deutsch	english
902	3007029			Convocare Leerkanister 10 L	Convocare empty canister 10 L
903	6009016			Kunststoffbuchstabe "C" rot, 90x62x2mm,ABS-orange*PH-AT 337"	Plastic letter "C", red (Red C) P2
904	6019104			Aufkleber: Wasserqualität und Anschluss P3	Sticker: Water quality and connection, P3
905	6019106			Aufkleber: Gasdaten P3	Sticker: Gas data, P3
906	6019107			Aufkleber: manuelle Reinigung P3	Sticker: Manual Cleaning, P3
907	7002024			Fettablaufschlauch 1" für Hähnchen-Ausführung	Grease drain hose 1" for chicken version
908	7003066			Dichtungsband 9x3 EPDM	Sealing tape 9x3 EPDM P2 P3
909	7003087			Fettkartusche 400gr. V-Tjre OD	Grease cartridge 400 gr. front doors OD P2 P3
910	7004012			Sicherungsmittel Loctite Typ 243e	Loctite 243 10ml P3
911	7004013			Schraubensicherungslack	Screw lock varnish P2 P3
912	7004020			Silikonkleber E 43	Silicon adhesive E 43 90 ml P2 P3
913	7014005			Kupferpaste	copper paste
914	7014003			Loctite 8001 - Schmiermittel P3	Loctite 8001 - lubricant P3
915	3019007			KD-Set Wasseranalysegerät	CS Set, water analysis device
916	5019200			USB Konverter auf seriell RS232 P3	USB converter to serial RS232 P3

Technische Neuentwicklungen, Änderungen und Irrtümer vorbehalten.

New technical developments, changes and errors excepted.

Pos	Art.-Nr	[->	->]	français	español
101	2002042			Porte douchette	Soporte de ducha de mano
102	2004035			Support pour câble sonde à coeur P2P3	Soporte para cable de sonda para temperatura central P2 P3
103	2004234			Cale d'alimentation P3	Guía de cuña para carro de equipamiento P3
104	2010014			Brûleur Ø50x150 20kW P3	Quemador Ø50x150 20kW P3
105	2010015			Brûleur Ø63x210 40kW P3	Quemador Ø63x210 40kW P3
108	2010057			Cheminée HL 10.10 GAZ soudé P3	Chimenea HL 10.10 GAS soldado P3
111	2010061			Cheminée HL 20.10 GAZ soudé P3	Chimenea HL 20.10 GAS soldado P3
115	2010067			Raccordement double au gaz R3/4" P3	Conexión de gas doble R3/4" P3
116	2010068			Raccordement double au gaz R3/4"-14 NPT P3	Conexión de gas doble R3/4"-14 NPT P3
117	2010069			Raccordement triple au gaz R3/4"-14 NPT P3	Conexión de gas triple R3/4"-14 NPT P3
118	2010070			Raccordement triple au gaz R3/4" P3	Conexión de gas triple R3/4" P3
120	2010076			Cheminée DE Gaz 20.10/20.20 soudé P3	Chimenea DE Gas 20.10/20.20 soldado P3
124	2012102			Accroche pour condensateur P3	Soporte para condensador P3
125	2012103			Tuyère pour condensateur P3	Tobera para condensador P3
126	2012110			Condensateur modèle sur pied avec trop-plein à gauche cpl.P3	Condensador aparato estacionario desbord. izq. cpl. P3
127	2013002			Tuyère de cône 45° 1/8" P3	Tobera de cono 45° 1/8" P3
128	2014003			Plaque butée supérieure pour porte P3	Plancha reticulación arriba para puerta P3
129	2014005			Ressort silicone pour porte P3	Muelle silicon para puerta P3
130	2014007			Cintre de charnière bas cpl. porte P3	Plancha de bisagra de puerta abajo P3
131	2619152			Kit SAV bloc de grille pour plaque glissière P3	Juego serv. técnico bloque de reticula para placa deslizante P3
133	2614750			Barre guide pour porte escamotable modèle sur pied P3	Estribo de guía para aparato estacionario VST P3
137	2016005			Bypass P3 cpl. 20.10	Bypass P3 cpl. 20.10
139	2016007			Tube de mesure P3	Tube de medición P3
142	2016020			Conduit eau X.10 soudé P3	Tubería agua X.10 soldado P3
146	2016305			Conduit IN X.10 soudé P3	Tubería IN X.10 soldado P3
149	2016113	Jun-2007		Conduit douchette 20.10/20.20 P3	Tubería ducha de mano 20.10/20.20 P3
151	2016119			Tuyau de décharge DE gaz OGB P3	Tube de descarga DE Gas OGB P3
153	2016122			Conduit nettoyage 20.10 soudé P3	Tubería limpiador 20.10 soldado P3
160	2019001			Scritt de transport chariot 20.10/20.20 P3	Seguro de transporte carro de equipamiento 20.10/20.20 P3
161	2019005			Poignée glissante pour chariot système banquet 20.10 P3	Mango deslizable para carro platos 20.10 P3
163	2114799			Soutien KM soudé P3	Soporte KM soldado P3
168	2114819		Mar-2008	Tôle de coffrage porte escamotable 20.10/20.20 P3	Chapa de revestimiento VST 20.10/20.20 P3
168	2123274	Mar-2008		tôle d'habillage VST 20.10/20.20 fixation en bas P3	plancha de forro VST 20.10/20.20 fijación baja P3
171	2115478			Rail de guidage re 20.10 soudé P3	Carril de entrada dcha. 20.10 sold. P3
172	2115479			Rail de guidage li 20.10 soudé P3	Carril de entrada izda. 20.10 sold. P3
173	2117280			Kit SAV tampon de butée porte escamotable P3	Juego serv. técnico tampón VST P3
174	2117291			Kit SAV galet de guidage porte escamotable P3	Juego serv. técnico rodillo guía VST P3
175	2117299			Kit SAV fermeture couvercle P3	Juego serv. técnico cierre cubierta P3
176	2117300			Kit SAV plaque frontale OEB/OGB P3	Juego serv. técnico panel frontal OEB/OGB P3
177	2117301			Kit SAV plaque frontale OES/OGS P3	Juego serv. técnico panel frontal OES/OGS P3
178	2117302			Kit SAV plaque frontale OES/OGS Press & Go P3	Juego serv. técnico panel frontal OES/OGS Press & Go P3
187	2214146		GB6BK0348	Grille de protection du ventilateur DE 20.10 cpl P3	Chapa de aspiración DE 20.10 cpl P3
194	2214156		GS6BK0615	Grille de protection du ventilateur IN 20.10 cpl P3	Chapa de aspiración IN 20.10 cpl P3
214	2216796			Bride déshumidification cpl P3	Cubierta deshumectación cpl P3
227	2217278			Kit SAV tôle de protection pour sonde cuisson 6.10 Gaz/10.10/20.10 IN P3	Juego serv. técnico chapa protect. sonda horno6.10 GAS/10.10/20.10 IN P3
229	2217281			Kit SAV cache de bypass P3	Juego serv. técnico cubierta bypass P3
230	2217288			Kit SAV régulateur de pression IN P3	Juego serv. técnico válvula reguladora de presión IN P3
233	6002100			set de fermeture rapide pur grille de protection	Cierre rápido para chapa de aspiración
244	2217334			Kit SAV tuyère d'aspersion 0.7 mm P3	Juego serv. técnico boquilla de inyección 0.7 mm P3
247	2314244			Générateur de vapeur EL/GAZ suspension 20.10, 20.20 P3	Generador de vapor EL/GAS suspension 20.10, 20.20 P3
248	2314968			Bride d'inspection GV P3	Brida de inspección GV P3
249	2314974			Bride d'inspection GV avec filet P3	Brida de inspección GV con rosca P3
257	2317313			Kit SAV GV GAZ 10.20/20.10/20.20 P3	Juego serv. técnico gv GAS 10.20/20.10/20.20 P3
264	2520416			Porte 20.10 cpl P3	Puerta 20.10 cpl P3
266	2514386			Profil en U pour joint de porte 20.10 P3	Perfil en U para junta de puerta 20.10 P3
273	2518484			Porte intérieure 20.10 cpl. P3	Puerta interior 20.10 cpl. P3
276	2517292			Kit SAV charnière de porte intérieure P3	Juego serv. técnico bisagra de puerta interior P3
277	2523667			Kit SAV charnière P3	Juego serv. técnico bisagra P3
278	2523667			Kit SAV charnière P3	Juego serv. técnico bisagra P3
279	2608962			Reniflard cpl	Válvula de depresión cpl
280	2609347			Tuyau flexible d'aspiration pour nettoyeur	Manguera de aspiración para compartimento limpiador
281	2609349			Tuyau flexible d'aspiration pour agent de rinçage	Manguera de aspiración para compartimento abrillantador
282	2611010			Tête automatique d'extinction soud.	Cabeza automática de extinción sold.
283	2611184			Tuyère rotorique cpl.	Boquilla del rotor cpl.
286	2614842			Connecteur coincé brûleur HL Ø 50 P3	Conexión a presión quemador HL Ø 50 P3
287	2614843			Connection coincé brûleur HL/DE Ø 63 P3	Conexión a presión quemador HL/DE Ø 63 P3
289	2615311			Kit SAV conversion gaz naturel LL/G25 P3	Juego serv. técnico conversión gas natural LL/G25 P3
290	2615312			Kit SAV conversion à gaz naturel E/G20 P3	Juego serv. técnico conversión a gas natural E/G20 P3
291	2615313			Kit SAV conversion Butane-Propane /G30-G31 P3	Juego serv. técnico conversión butano-propano /G30-G31 P3
292	2615366			Bride de compensation pour brûleur Ø63	Brida de compensación para quemador Ø63
293	2615367			Bride de compensation pour brûleur Ø50	Brida de compensación quemador Ø50
297	2617282			Kit SAV moteur triphasé 4/8pôl 0,6kW 200-240V 60Hz / 200V 50Hz P3	Juego serv. técnico motor trifásico 4/8 polos 0,6kW 200-240V 60Hz / 200V 50Hz P3
298	2617283			Kit SAV moteur triphasé 4/8pôl 0,6kW 380-415V 50Hz / 380-480V 60Hz P3	Juego serv. técnico motor trifásico 4/8 polos 0,6kW 380-415V 50Hz / 380-480V 60Hz P3
301	2617286			Kit SAV moteur triphasé 4pôl 0,6kW toutes tensions P3	Juego serv. técnico motor trifásico 4 polos 0,6kW todas tensiones
303	2617283			Kit SAV fixation d'hélice de ventilateur P3	Juego serv. técnico fijación del rodete de ventilador
304	2617294			Kit SAV fixation moteur P3	Juego serv. técnico fijación del motor P3
305	2617295			Kit SAV joint arbres moteur P3	Juego serv. técnico junta árbol motor P3
308	2623208			Kit SAV échangeur de chaleur GAZ 10.10/20.10 P3	Juego serv. técnico intercambiador de calor GAS 10.10/20.10 P3
311	2617320			Kit SAV électrode de surveillance GAZ P3	Juego serv. técnico electrodo de vigilancia GAS P3
312	2617321			Kit SAV électrode d'allumage courte GAZ P3	Juego serv. técnico electrodo de iniciación corto Gas P3
313	2617322			Kit SAV électrode d'allumage longue GAZ P3	Juego serv. técnico electrodo de iniciación largo Gas P3
314	2617323			Kit SAV verre-regard brûleur GAZ P3	Juego serv. técnico mirilla quemador GAS P3
315	2216090			Couvercle boîtier air d'alimentation	Cubierta caja de entrada de aire mont P3
316	2615314			Kit SAV conversion gaz naturel 13A Japan P3	Juego serv. técnico conversión a gas natural 13A Japan P3
317	2615315			Kit SAV conversion LPGP Japan P3	Juego serv. técnico conversión LPGP Japan P3
318	3007061			Filter pour Convocare	Filtro para Convocare
326	3315244			Poignée de chariot 20.10 polie électriquement P3	Asa para carro de equipamiento 20.10 electropulida P3
327	3015000			Clapet collecteur chariot glissires 20.10 P3	Cubeta colector carro de transporte 20.10 P3
335	3416730			Kit d'installation d'eau P3	Juego de instalación de agua P3
336	3417275			Kit pour régler joint de porte P3	Kit para ajustar junta de puerta P3
337	4007087			Attache cables 140x3.6	Cinta de sujeción para cables 140 x 3.6 resistente a la ca
338	5001041			Thermostat sécurité résistant à l'écrasement 340°C	Termostato seguridad resistente a la fractura 340°C
339	5001059			Electrovanne simple 220-240V	Válvula magnética puntual 200-240V 50Hz
340	5001080			Electrovanne double 200-240V 50Hz	Válvula magnética doble 200-240V 50Hz
341	5002061			Kit SAV jeu de joints sonde à coeur	Juego serv. técnico de juego de juntas para sonda t. central
342	2219137			Kit SAV sonde à coeur sous-vide P3	Juego serv. técnico sonda de temperatura central "sous-vide" P3
343	5002090			Connecteur X1 OSC, OSG, OSP P2 P3	Connector X1 OSC, OSG, OSP P2 P3
344	5002094			Connecteur X2 OSC, OSG, OSP P2 P3	Connector X2 OSC, OSG, OSP P2 P3
345	5002095			Connecteur X3 OSC, OSG, OSP ST 5000 RM 3.5 9pol.	Connector X3 OSC, OSG, OSP ST 5000 RM 3.5 9pol. P2
346	5002096			Connecteur Picto "Press and Go" P2 P3	Connector Picto "Press and Go" P2 P3
347	5002100			Thermocouple sonde 3050 mm P2 P3	Termoelemento sonda 3050 mm P2 P3
349	5013070			Interrupteur magnétique de porte	Interruptor magnético de puerta
352	5008011			Pompe pour nettoyage de l'enceinte de cuisson P2 P3	Bomba para limpieza de la zona de cocción P2 P3
353	5008079			Pompe d'évacuation avec moteur synchrone 200-240V	Bomba evacuación con motor sincrónico 200-240V
354	5013051			Interrupteur manométrique pour nettoyage enceinte de cuisson P3	Interruptor pulsante para limpieza autom. del interior del horno P3
355	2619973			Kit SAV Alimentation électrique (Module d'alimentation) P3	Juego serv. técnico fuente de alimentación (Módulo de alimentación) P3
356	5009304			Cable d'alimentation SM-BM commande 5000 P2 P3	Cable de conexión SM a BM mando 5000 P2 P3
357	5009306			Capuchon touche 8,7 mm blanc commande électronique P2 P3	Tapa de pulsador 8,7 mm blanco comando P2 P3
358	5009315			Cable de connexion RS232 pour P2 P3	Cable de conexión RS232 para P2 P3
359	5009320			Bouton à bascule de réglage complete P2 P3	Balancador de ajuste completo P2 P3

Pos	Art.-Nr	[->	->]	français	español
360	5011000			Valve à solénoïde triple 220-240V 50/60 Hz 180° P3	Válvula magnética triple 220-240V 50/60 Hz 180° P3
362	5011002			Distributeur d'eau DN 13 P3	Distribuidor de agua DN 13 P3
363	5011003			Pièce de raccord en T WA 2x3/4" 1x1/2" P3	Pieza de conexión en T WA 2x3/4" 1x1/2" P3
364	5012000			Connecteur direct 6pol. RM 5mm P3	Conector directo 6pol. RM 5mm P3
365	5012001			Connecteur direct 7pol. RM 5 mm P3	Conector directo 7pol. RM 5 mm P3
366	5012002			Connecteur direct 8pol. RM 5 mm P3	Conector directo 8pol. RM 5 mm P3
367	5012003			Connecteur direct 12pol. RM 3,5 mm P3	Conector directo 12pol. RM 3,5 mm P3
368	5012004			Connecteur direct 10pol. RM 3,5 mm P3	Conector directo 10pol. RM 3,5 mm P3
369	5012005			Connecteur direct 8pol. RM 3,5 mm P3	Conector directo 8pol. RM 3,5 mm P3
370	5013001			Sonde à cœur multipoint cpl. P3	Sonda de temp. central multipunto cpl. P3
371	5015001			Boîtier réflecteur avec lampe P3 25W/230V	Caja de reflexión con lámpara P3 25W/230V
372	5015002			Verre pour lampe de l'enceinte de cuisson P3	Cristal para luz del horno P3
373	5015003			Cadre pour lampe de l'enceinte de cuisson P3	Bastidor para luz del horno P3
374	5018028			Pompe à piston balancé MOD CP6 230V P3	Bomba a pistón oscilante MOD CP6 230V P3
375	5016003			Sonde pour température supérieure NiCr-Ni gaz DE P3	Sonda para sobrettemperatura NiCr-Ni Gas DE P3
396	5018001			Ventilateur de brûleur RG148 230V P3	Ventilador de quemador RG148 230V P3
401	5018040			Ventilateur additional	Ventilador adicional
402	5019000			Sonde double niveau cpl. P3	Doble sonda de nivel cpl. P3
403	5019306			Commande électronique 5010 SM (Module de contrôle) P3	Mando 5010 SM (Módulo de control) P3
404	5019300			Commande électronique 5010 BM (Module d'utilisation) P3	Mando 5010 BM (Módulo de manejo) P3
405	5019302			Commande électronique 5010 GM (Module de gaz) P3	Mando 5010 GM (Módulo de gas) P3
406	5019303			Commande électronique 5010 KM (Module de communication) P3	Mando 5010 KM (Módulo de comunicación) P3
407	5019304			Commande électronique 5010 Press and Go-Modul P3	Mando 5010 Press and Go-Modul P3
408	2617348			Kit SAV de fixation au sol modèles sur pied	Juego serv. técnico fijación pie de aparatos estacionarios P3
411	6005005			Douchette 1/2"	Ducha de mano 1/2"
412	6005006			Tête de douchette 3/8"	Cabezal rociador 3/8"
413	6005007			Angle pour douchette	Angulo para ducha de mano
414	6005016			Joint plat 10x19x2mm ODC	Junta plana 10x19x2mm ODC
416	6005048			Joint de cheminée Ø 60mm	Manguito de membrana Ø 60mm
418	6005055			Joint en cuivre nickelé pour résistance circulaire 14x20	Junta tórica para calefacción de aire caliente niquelada 14x
419	6005068			Joint torique 42.5x5.33mm	Anillo tórico 42.5x5.33 P2 P3
420	2619149			Kit SAV interrupteur manométrique modèles sur pied	Juego serv. técnico interruptor pulsante CC aparatos estacionarios P3
421	6005236			Joint torique 53x3 pour pompe d'évacuation P2	Junta tórica 53x3 para bomba evacuación P2
422	6005254			Écrou moleté M3 P2	Tuerca moleteada M3 P2
423	6005260			Joint pour thermocouple sonde P2 P3	Obturation para termoelemento sonda P2 P3
424	6005299			Gainé de protection pompe GV P2 P3	Casquillo de apoyo bomba GV P2 P3
428	6005409			Ecrou pour fixation tuyère P2	Tuerca para fijación para hilera P2
429	2623282			Kit SAV tuyère de nettoyage P3	Juego serv. técnico boquillas del limpiador P3
429	2623282			Kit SAV tuyère de nettoyage P3	Juego serv. técnico boquillas del limpiador P3
430	6005413			Tuyère 1,5 P2	boquilla 1,5 P2
431	6005414			Raccord pour tuyaux (angle) 6mm	Unión de mangueras (ángulo) 6mm
432	6005416			Embout coude 6x1/8" 90°	Codo de expalme 6x1/8" 90°
433	2619150			Kit SAV raccord passe-cloison P3	Juego serv. técnico racor de paso del mamparo P3
434	6005427			Joint de cheminée Ø83 (DG60)	Manguito de membrana Ø83 (DG60)
435	6006086			Collier de serrage 1/2" 12-20mm P2/P3	Cinta de sujeción para mangueras 1/2" 12-20mm P2/P3
436	6006087			Collier de serrage 25-40mm P2/P3	Cinta de sujeción para mangueras 25-40mm P2/P3
437	6006089			Collier de serrage 40-60mm P2/P3	Cinta de sujeción para mangueras 40-60mm P2/P3
439	6006122			Collier de serrage 7-11mm ODgaz P2 P3	Cinta de sujeción para mangueras 7-11mm ODgaz P2 P3
440	2519151			Kit SAV charnière de porte intérieure AS P3	Juego serv. técnico bisagra de puerta interior P3
442	2619958			Kit SAV hélice de ventilateur Ø 350x110 P3	Juego serv. técnico Rueda de ventilador Ø 350x110 P3
444	6012000			Poignée de porte P3 cpl.	Empuñadura P3 cpl.
445	6012001			Valet de porte P3 cpl.	Gozne de puerta P3 cpl.
446	2619153			Kit SAV cale-porte escamotable P3	Juego serv. técnico tope de puerta VST P3
447	2619154			Kit SAV listel de support porte escamotable P3	Juego serv. técnico regleta de apoyo VST P3
448	2619155			Kit SAV listel de guidage inf. porte escamotable P3	Juego serv. técnico regleta de guía VST P3
449	6014000			Raccord de tuyau pompe côté refoulement P3	Empalme de manguera lado de impulsión P3
450	6014001			Raccord de tuyau pompe côté admission P3	Empalme de manguera lado de succión P3
451	6014003			Soupape d'équerre 1/2" x 1/2" P3	Válvula angular 1/2" x 1/2" P3
452	6014004			Soupape d'équerre enjoliveur P3	Válvula angular, embellecedor P3
453	6014005			Coude de tuyau Ø24x4 90° P3	Code para manguera Ø24x4 90° P3
454	6014041			Pied de réglage 40x40 bride 89 marine P3	Pie de apoyo regulable 40x40 brida 89 marino P3
455	6014042			Pied de réglage 40x40 bride carré P3	Pie de apoyo regulable 40x40 cuadrado brida P3
456	6014050			Roulette pivotante 125x32mm P3	Rodillo guía 125x32mm P3
457	6014051			Roulette fixe 125x32mm P3	Rueda fija 125x32mm P3
458	6014052			Roulette pivotante avec frein 125x32mm P3	Rodillo guía con freno 125x32mm P3
459	6015000			Joint torique 67x4 P3	Junta tórica 67x4 P3
460	6015018			Joint pour enceinte de cuisson P3	Junta para luz del horno P3
461	6015022			Joint plat 60x48,5x2 pour générateur de vapeur P3	Junta plana 60x48,5x2 para vaporizador P3
462	6015023			Joint plat pour thermoplongeur P3	Junta plana para calentador de inmersión P3
465	6015026			Joint version STC P3 G	Junta paso sonda de temperatura central P3 G
466	6015027			Joint cheminée 10.20/12.20/20.20 P3	Junta chimenea 10.20/12.20/20.20 P3
467	6015028			Joint chambre de brûleur 6.10/6.20/10.10/20.10 P3	Junta cámara de quemador 6.10/6.20/10.10/20.10 P3
469	6015030			Joint cheminée HL 6.10/6.20/10.10/20.10 P3	Junta chimenea HL 6.10/6.20/10.10/20.10 P3
470	6015032			Joint brûleur Ø50 mm P3	Junta quemador Ø50 mm P3
471	6015033			Joint brûleur Ø63 mm P3	Junta quemador Ø63 mm P3
472	6015034			Joint ventilateur RG128/148 P3	Junta ventilador RG128/148 P3
476	6015040			Joint plat pour sonde de niveau P3	Junta plana para sonda de nivel P3
477	6015041			Joint passe-câble insert de brûleur P3	Junta boquilla de paso para inserto de quemador P3
479	6015060			Joint en cuivre nickelé 18x24x1.5 P3	Junta en cobre niquelada 18x24x1.5 P3
480	6015062			Joint en cuivre 10x14 P3	Junta en cobre 10x14 P3
481	6015100			Coude d'écoulement pour chaudière à vapeur P3	Codo de purga para generador de vapor P3
482	6015200			Écarteur pour porte P3	Distanciador para puerta P3
483	6015201			Boulon d'écartement porte P3	Perno distanciador puerta P3
485	6015249			Etrier de retenue pour porte P3 modèle sur pied	Grapa retén puerta P3 aparato estacionario
486	6015204			Butoir porte appareil sur pieds P3	Contrasoporte puerta modelos con carro P3
487	6015205			Raccord de tuyau de déshumidification P3	Empalme de manguera deshumidificación P3
488	6015207			Ecrou hexagonal G 1 1/2" pour générateur da vapeur P3	Tuerca hexagonal G 1 1/2" para vaporizador P3
489	6015212			Appui tôle d'aspiration P3	Soporte lámina de aspiración P3
490	6015213			Douille d'écartement 33mm P3	Casquillo distanciador motor 33mm P3
491	6015215			Angle raccord de tuyau 3/8"	Angulo empalme de manguera 3/8"
492	6015216			Injecteur IN P3	Boquilla IN P3
493	2619156			Kit SAV bloc de sécurité porte escamotable P3	Juego serv. técnico taco de seguridad VST P3
494	6015227			Ecrou hexagonal inch G 1/2" DIN 431 A2 P3	Tuerca hexagonal inch G 1/2" DIN 431 A2 P3
495	6015229			Douille Interrupteur manométrique P3	Casquillo roscado interruptor de presión P3
496	6015230			Attache d'accrochage échangeur de chaleur P3	Cubrejunta de suspensión para cambiador de calor P3
497	2618140			Support d'écartement	Soporte distanciador para automática de calefacción
499	6015238			Vissage passe-câble insert de brûleur P3	Atornilladura boquilla de paso para inserto de quemador P3
500	6015240			Rondelle passe-câble insert de brûleur P3	Arandela boquilla de paso para inserto de quemador P3
502	6015400			Raccord pour tuyaux Y-form 3/8" P3	Unión de mangueras en Y 3/8" P3
503	6016000			Venturi 40kW P3	Venturi 40kW P3
504	6016001			Venturi 56kW P3	Venturi 56kW P3
505	6016009			Vanne de gaz 110V P3	Válvula de gas 110V P3
506	6016010			Vanne de gaz 230V P3	Válvula de gas 230V P3
507	6016011			Bride coude 1/2" robinet de gaz P3	Brida angular 1/2" válvula de gas P3
508	6016020			Coffret de contrôle 230V autoallumage P3	Automata de calefacción 230V autoignición P3
509	6016023			Coffret de contrôle 110V autoallumage P3	Automata de calefacción 110V autoignición P3
510	6016025			Bride pour coffret de contrôle P3	Cubierta de automática de calefacción P3
511	6016030			Joint pour gaz panneau P3	Junta para panel de gas P3
512	6016031			Orifice d'aspiration Venturi P3	Tubuladura de aspiración Venturi P3
513	6016032			Orifice d'aspiration Venturi droit P3	Tubuladura de aspiración Venturi recto P3
514	6016500			Absorption retour dispositif pour générateur de vapeur cpl.P	Reabsorción dispositivo de seguridad para vaporizador P3
515	6016517			Capuchon pour insert, gris Press and Go P3	Capuchón de tecla, gris Press and Go P3
516	5019004			Sécurité thermique générateur de vapeur DE gaz 135°C-10k P3	Limitador de seguridad generador de vapor gas 135°C-10k P3

Pos	Art.-Nr	[->	->]	francais	espanol
517	6019020			Symboles pour Press and Go P3	Symbolos para Press and Go P3
518	2218196			Kit SAV répartiteur d'injection Single 20.10 P3	Juego serv. técnico distribuidor de inyección simple 20.10 P3
524	7002006			Tuyau d'eau PVC sans insert polyform 6/2	Manguera de agua en PVC sin pieza intercalada, poliform. 6/2
525	7002002			Tuyau d'eau PVC sans insert rouge polyform 6/2	Manguera de agua en PVC sin pieza intercalada, rojo, poliform. 6/2
527	7002033			Tuyau d'eau chaude 3/8" P2 P3	Manguera de agua caliente 3/8" P2 P3
528	3417550			Kit trop-plein P3	Juego de desbordamiento P3
530	2617250			Kit SAV pompe détergent 230V modèles sur pied P3	Juego serv. técnico unidad limpiadora de la bomba 230 V aparatos estacionarios P3
531	2618161			Kit SAV jeu de joints brûleur 12-20kW P3	Juego serv. técnico juego de juntas del quemador 12-20 kW P3
532	2618162			Kit SAV jeu de joints brûleur 30-40kW P3	Juego serv. técnico juego de juntas del quemador 30-40 kW P3
537	7011000			Joint transversal porte 20.10 P3	Junta transversal puerta 20.10 P3
540	7011003			Joint de porte 20.10 P3	Junta de puerta 20.10 P3
545	7011010			Joint plaque frontale P3	Junta panel frontal P3
546	7012000			Tuyau d'évacuation d'air 880 mm de long 20.10/20.20 P3	Manguera de salida de aire, largo 880 mm 20.10/20.20 P3
551	7012006			Tuyau d'évacuation d'air 1560 mm de long 20.10/20.20 IN P3	Manguera de salida de aire, largo 1560 mm 20.10/20.20 IN P3
552	7012009			Tuyau d'évacuation d'air GAZ DE 20.10 P3	Manguera de salida de aire GAS DE 20.10 P3
561	7012018			Tuyau de refroidissement de pompe 900 mm de long P3	Manguera de refrigerador para bomba, largo 900 mm P3
567	7012073			Gaine douchette 20.10/20.20 P3	Manguera de ducha 20.10/20.20 P3
568	7012080			Tuyau 1/2" P3	Manguera 1/2" P3
569	7012100			Tube d'aspiration pour brûleur P3	Manguera de aspiración para quemador P3
570	7012102			Tuyau de gaz inox DN12 580lg P3	Manguera de gas acero inoxidable DN12, largo 580 P3
571	7012103			Tuyau de gaz inox DN12 780 lg P3	Manguera de gas acero inoxidable DN12 780 lg P3
572	7012104			Tuyau de gaz inox DN12 1550 lg P3	Manguera de gas acero inoxidable DN12 1550 lg P3
575	7012302			Tube EPDM 6x2 mm	Manguera EPDM 6x2 mm
576	7015200			Démonteur poww ventilateur P3	Extractor para ventilador P3
577	8001012			Vis à tête bombée M3x6 A2 P3	Tornillo alomado M3x6 A2 P3
578	8001013			Vis à tête bombée M3x8 A2 P2 P3	Tornillo alomado M3x8 A2 P2 P3
579	8001024			Vis à tête bombée M4x10	Tornillo alomado M4x10
580	8001031			Vis à tête bombée M5x10 A2 P2 P3	Tornillo alomado M5x10 A2 P2 P3
581	8001074			Vis à six pans creux M8x20	Tornillo de hexágono interior M8x20
582	8002021			Vis conique bombée empreinte cruciforme H M3x45 A2 DIN966 P2	Tornillo avellan. gota sebo ranura cruz H M3x45 A2 DIN966 P2
583	8002025			Vis à tête conique bombée M4x16 A2 P2 P3	Tornillo con cabeza avellanada gota de sebo M4x16 A2 P2 P3
584	8002033			Vis à tête conique M5x16A2	Tornillo avellanado M5x16A2
585	8002043			Vis à tête conique bombée M6x12 A2 P2 P3	Tornillo con cabeza avellanada gota de sebo M6x12 A2 P2 P3
588	8003030			Vis MLF M5x15 A2	Tornillo MLF M5x15 A2
589	8003032			Vis MLF M6x20 A2	Tornillo MLF M6x20 A2
590	8003035			Vis à six pans creux M5x10 A2 P2 P3	Tornillo hexagonal M5x10 A2 P2 P3
591	8003043			Vis à six pans creux M6x16 A2 P2/P3	Tornillo hexagonal M6x16 A2 P2/P3
592	8003046			Vis hexagonale M6 x 30	Tornillo de cabeza hexagonal M6 x 30
593	8003095			Vis hexagonale M5x16 A2 HUD 20.20	Tornillo de cabeza hexagonal M5x16 A2 HUD 20.20
594	8004012			Ecrou hexagonal M3 A2 P2 P3	Tuerca hexagonal M3 A2 P2 P3
595	8004057			Ecrou hexagonal M8 A4 P2/P3	Tuerca hexagonal M8 A4 P2/P3
596	8005015			Rondelle 3,2 A2 DIN9021 P2/P3	Arandela 3,2 A2 DIN9021 P2/P3
597	8005021			Rondelle 4,3 A2 DIN125 P2/P3	Arandela 4,3 A2 DIN125 P2/P3
598	8005040			Rondelle 6,4 A2 DIN 125 P2/P3	Arandela 6,4 A2 DIN125 P2/P3
599	8005041			Rondelle 6,4 A2 DIN 9021	Arandela 6,4 A2 DIN 9021
600	8006011			Rondelle élastique B3 A2 P2/P3	Arandela elástica B3 A2 P2/P3
601	8006057			Rondelle à éventail S6 A2 P2	Arandela de frenado S6 A2 P2
602	8006058			Rondelle de sécurité Schnorr S5 P2/P3	Disco Schnorr S5 P2/P3
603	8006059			Rondelle de sécurité Schnorr S12 A2	Disco Schnorr S12 A2
604	8006060			Rondelle à éventail 8,4 A2	Arandela de frenado 8,4 A2
605	8009009			Chape en plastique our M8	Tornillo de hexágono interior
606	8009030			Entretoise 11,3mm P2	Casquillo distanciador 11,3mm P2
607	8009057			Bride de serrage pour fil D.36 noir P2/P3	Abrazadera de alambre D.36 negro P2/P3
608	8009058			Bride de serrage D. 10	Abrazadera D. 10
611	8010001			Vis à six pans creux DIN EN ISO 10642 M6x35 A2 P3	Tornillo de hexágono int. DIN EN ISO 10642 M6x35 A2 P3
612	8012001			Vis à tête bombée Torx M5x12 P3	Tornillo alomado Torx M5x12 P3
613	8013002			Vis à tête cylindrique DIN912 - M8 x 25 A2 P3	Tornillo cilíndrico DIN912 - M8 x 25 A2 P3
614	8013003			Vis à tête cylindrique DIN 7984 - M6x70 A2 P3	Tornillo cilíndrico DIN 7984 - M6x70 A2 P3
615	8013004			Vis à six pans creux M4x10 A2 P3	Tornillo hexagonal M4x10 A2 P3
616	8013005			Vis de culasse à six pans creux DIN912 8.8VG M4x12 P3	Tornillo cilíndrico hexágono interior DIN912 8.8VG M4x12 P3
617	8013006			Vis de culasse à six pans creux DIN912 8.8VG M4x30 P3	Tornillo cilíndrico hexágono interior DIN912 8.8VG M4x30 P3
618	8003072			Vis hexagonale DIN 933 M12x25-A2-70 P3	Tornillo de cabeza hexagonal DIN 933 M12x25-A2-70 P3
619	8013050			Vis DIN603 - M8 x 35 A2 P3	Tornillo DIN603 - M8 x 35 A2 P3
620	8014000			Boulon de distance M3-SW 5,5 6-Kant 20mm Ni P3	Bulón de distancia M3-SW 5,5 6-Kant 20mm Ni P3
621	8015000			Vis MLF M6x8 A2 P3	Tornillo MLF M6x8 A2 P3
622	8016000			Rondelle à éventail Ø20mm P3	Arandela de frenado Ø20mm P3
624	8016002			Rondelle à éventail S4 A2 P3	Arandela de frenado S4 A2 P3
625	8017010			Cliquet écrou M5 A4 P3	Tuerca con apoyo de dientes de bloqueo M5 A4 P3
626	8017011			Cliquet écrou M6 A4 P3	Tuerca con apoyo de dientes de bloqueo M6 A4 P3
627	8018003			Connection vissée par bague de serrage 15mm P3	Atomilladura para anillo oprimor 15mm P3
628	8019004			Capuchon vis d'obturation P3	Caperuza tornillo de cierre P3
629	8019010			Bride métallique D.16 P3	Abrazadera metálica D.16 P3
632	6014006			Chape Soupape d'équerre 1/2" x 1/2" P3	Caperuza válvula angular 1/2" x 1/2" P3
635	2618779			Kit SAV ampoule électrique 230V/25W P3	Juego serv. técnico lámpara incandescente 230V/25W P3
636	2618780			Kit SAV éclairage enceinte de cuisson complet P3	Juego serv. técnico luz del área de cocción compl. P3
641	2618785			Kit SAV fixation commande P3	Juego serv. técnico sujeción del mando P3
690	2619139			Kit SAV guide rail porte escamotable 30x16 20.10 P3	Juego serv. técnico carril guía VST 30x16 20.10 P3
692	2619141			Kit SAV gilet de guidage porte escamotable 30x16 P3	Juego serv. técnico rodillo guía VST 30x16 P3
698	2619147			Kit SAV porte escamotable 20.10 cpl. P3	Juego serv. técnico 20.10 cpl P3
705	2114746	GS6BD0372		Couvercle AR EL/GAZ IN 20.10 cpl. P3	Cubierta tras EL/GAS IN 20.10 cpl P3
712	2114766	GB6BE0215		Couvercle AR GAZ DE 20.10 cpl. P3	Cubierta tras GAS DE 20.10 cpl P3
719	2114786	GS6BD0372		Couvercle gauche 20.10 cpl. P3	Cubierta izq 20.10 cpl P3
719	2114786	GB6BE0215		Couvercle gauche 20.10 cpl. P3	Cubierta izq 20.10 cpl P3
726	2115446			Plaque frontale 20.10 préassemblée P3	Parte frontal 20.10 vormont P3
732	2114636			Pièce d'angle AR gauche 20.10/20.20 P3	Esquina tras izq 20.10/20.20 P3
742	2115456			Couvercle extérieur GAZ IN 20.10 préassemblé P3	Cubierta externa GAS IN 20.10 premont P3
749	2115466			Couvercle extérieur GAZ DE 20.10 préassemblé P3	Cubierta externa GAS DE 20.10 premont P3
751	2114508			Couvercle section de pompe P3	Cubierta sección de bomba P3
752	2114696			Couvercle pompe GAZ DE AR cpl. P3	Cubierta bomba GAS DE tras cpl P3
755	2117242			Couvercle pompe GAZ DE AV 20.10 cpl. P3	Cubierta bomba GAS DE del 20.10 cpl P3
762	2117416	GS6BD0373		Couvercle gauche enfoncé 20.10 cpl. P3	Cubierta izq insertada 20.10 cpl P3
762	2117416	GB6BE0216		Couvercle gauche enfoncé 20.10 cpl. P3	Cubierta izq insertada 20.10 cpl P3
769	2117436	GS6BD0373		Couvercle AR enfoncé EL/GAZ IN 20.10 cpl. P3	Cubierta tras insertada EL/GAS IN 20.10 cpl P3
776	2117456	GB6BE0216		Couvercle AR enfoncé GAZ DE 20.10 cpl. P3	Cubierta tras insertada GAS DE 20.10 cpl P3
797	2218111	GB6BK0349		Grille de protection du ventilateur RV DE 20.10 cpl. P3	Chapa aspir. RV DE 20.10 cpl P3
798	2218114	GS6BK0616		Grille de protection du ventilateur RV IN 20.10 cpl. P3	Chapa aspir. RV IN 20.10 cpl P3
798	2232369	GS6ED0908		Grille de protection du ventilateur RV IN 20.10 avec 2 chambres cpl. P3	Chapa aspir. RV IN 20.10 con 2 cámaras cpl P3
801	8009022			Ecrou de tête 14x11 filetage 4,8	Tuerca de chapa 14x11 rosca 4,8
802	8012003			Vis autotaraudeuse à tête bombée 4,8x32 DIN7981 A2 P3	Tornillo de chapa avellanado 4,8x32 DIN7981 A2 P3
803	2114627	Mar-2007		Trappe au sol condensateur P3	Cubierta del fondo del condensador P3
804	2114628	Mar-2007		Trappe au sol condensateur GAZ DE X.10 P3	Cubierta del fondo cond GAS DE X.10 P3
805	2119228	Mar-2007		Trappe au sol condensateur avec trop-plein gauche P3	Cubierta del fondo condensator con rebose izq P3
806	2119229	Mar-2007		Trappe au sol condensateur GAZ DE X.10 avec trop-plein gauche P3	Cubierta del fondo cond GAS DE X.10 con rebose izq P3
808	2618814			Kit SAV Brûleur HL 10.10/20.10 complet P3	Juego serv. Técnico Quemador HL 10.10/20.10 compl. P3
812	2618818			Kit SAV Brûleur DE 20.10 complet P3	Juego serv. Técnico Quemador DE 20.10 compl. P3
843	2619713			Kit SAV tuyauterie d'eau OGS 20.10 jusqu'à Dec. 06	Juego serv. técnico tendido de mangueras para el agua OGS 20.10 hasta diciembre 06
845	4013004			filtre antiparasite capteur de Hall moteur P3	Filtro antiparasitario sensor de Hall motor P3
847	3419129			entretoise 12.20/20.10/20.20 200mm distance du mur P3	detentor de distancia 12.20/20.10/20.20 200mm distancia mural P3
848	3419130			entretoise 12.20/20.10/20.20 100mm distance du mur P3	detentor de distancia 12.20/20.10/20.20 100mm distancia mural P3
849	2623665			Kit SAV Gaine thermorétractable pour électrode de surveillance GAZ P3	Juego serv. Técnico Manguera encogible para electrodo de vigilancia GAS P3

Pos	Art.-Nr	->	-->	francais	espanol
902	3007029			Convocare bidon vide 10 L	Convocare bidón vacío 10 L
903	6009016			Logo "C" rouge 90x62x2mm	Letra "C" de plástico roja 90x62x2mm
904	6019104			Autocollant: Qualité de l'eau et raccord, P3	Etiqueta: Calidad de agua y conexión, P3
905	6019106			Autocollant: Données de gaz, P3	Etiqueta: Datos de gas, P3
906	6019107			Autocollant: Nettoyage manuel, P3	Etiqueta: Limpieza manual, P3
907	7002024			Tuyau d'évacuation des graisses 1" pour version petit robine	Manguera de salida de grasa 1" para la versión para pollos
908	7003066			joint pour carte électronique 9x3	Cinta de obturación 9x3
909	7003087			Cartouche à graisse 400 g portes frontales OD P2 P3	Cartucho de grasa 400g. Puerta V OD P2 P3
910	7004012			Loctite Typ 243	Loctite 243 10ml P2/P3
911	7004013			Vernis de sécurité pour vis	Laca de bloqueo P2 P3
912	7004020			Tube de colle Silicone E 43	Cola de silicona E 43
913	7014005			pâte de cuivre	Pasta de cobre
914	7014003			Loctite 8001 - graisse P3	Loctite 8001 - Lubricante P3
915	3019007			Kit SAV pour appareil d'analyse de l'eau	Juego serv. técnico para aparato de análisis de agua
916	5019200			Convertisseur USB à RS232 P3	Convertidor USB para RS232 P3

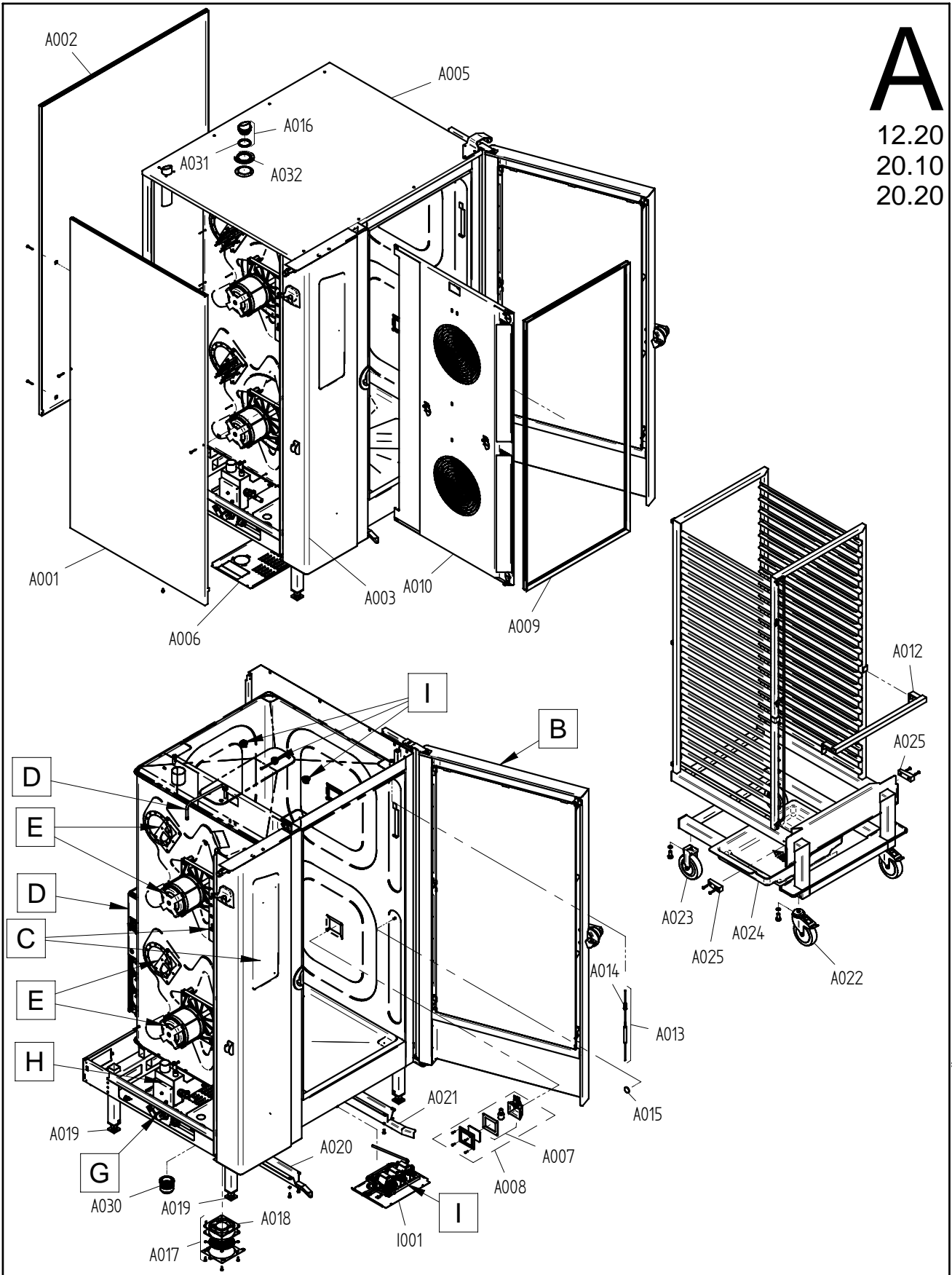
Sous réserve de modifications techniques, de nouveaux développements et d'erreurs.

Nos reservamos el dercho de nuevos desarrollos técnicos, modificaciones y errores.

Ersatzteilzeichnung Außengehäuse Standgeräte P3 Spare part drawing outer casing floor units P3

ETZ A - AG 567 P3 1 / 1

A
12.20
20.10
20.20



Art. Nr. 9825277_00 | 14.7.2009 | Änderungen vorbehalten! Changes excepted!

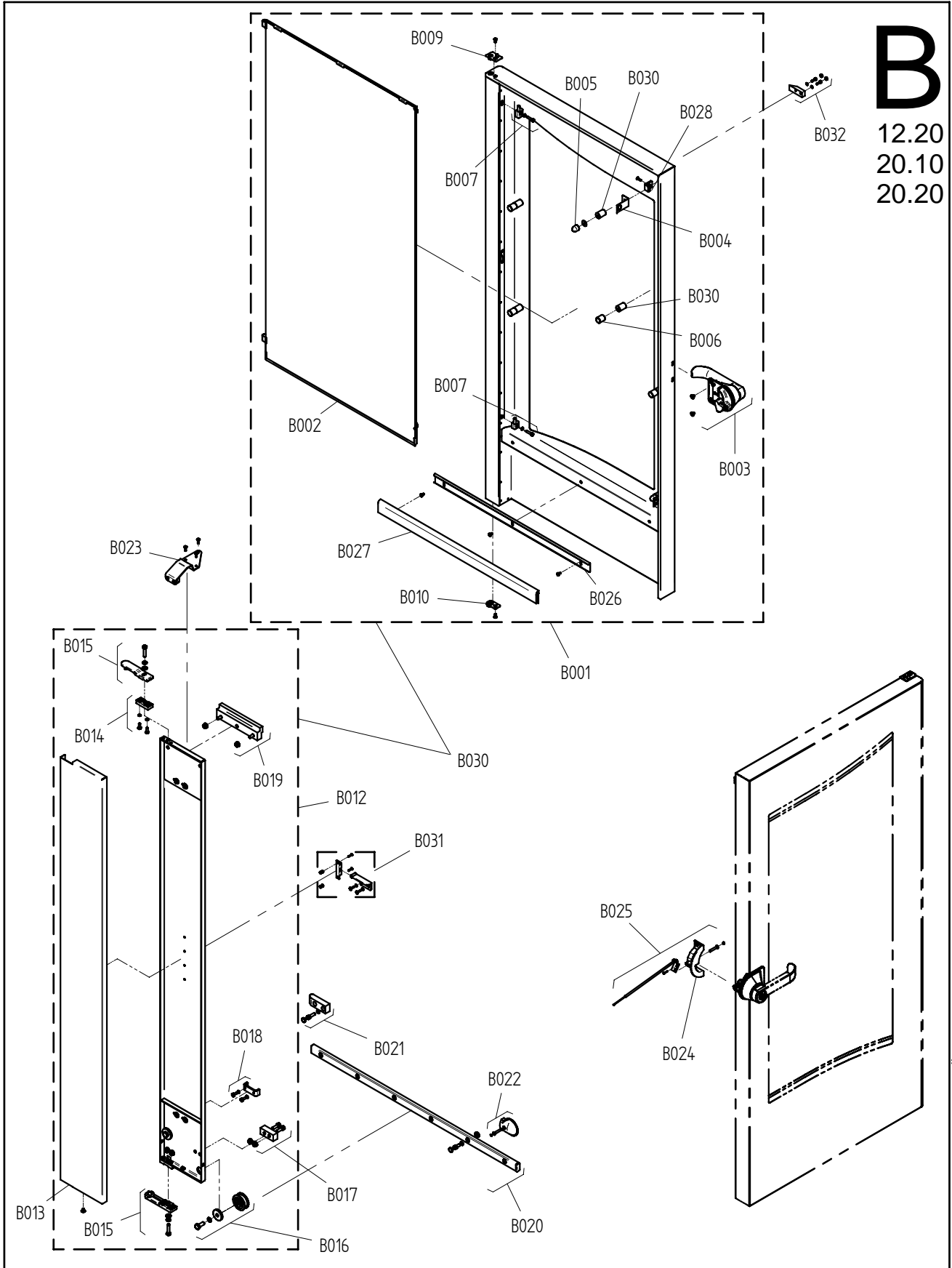
gültig ab / valid from:	Vorgängerversion / previous version:
gültig bis / valid to:	Nachfolgeversion / follow-up version:

Enodis
Talstraße 35
D- 82436 Egfling | Germany

Tel. +49(0)8847/67-0
Fax +49(0)8847/414
info@hotairsteamer.com



B
12.20
20.10
20.20

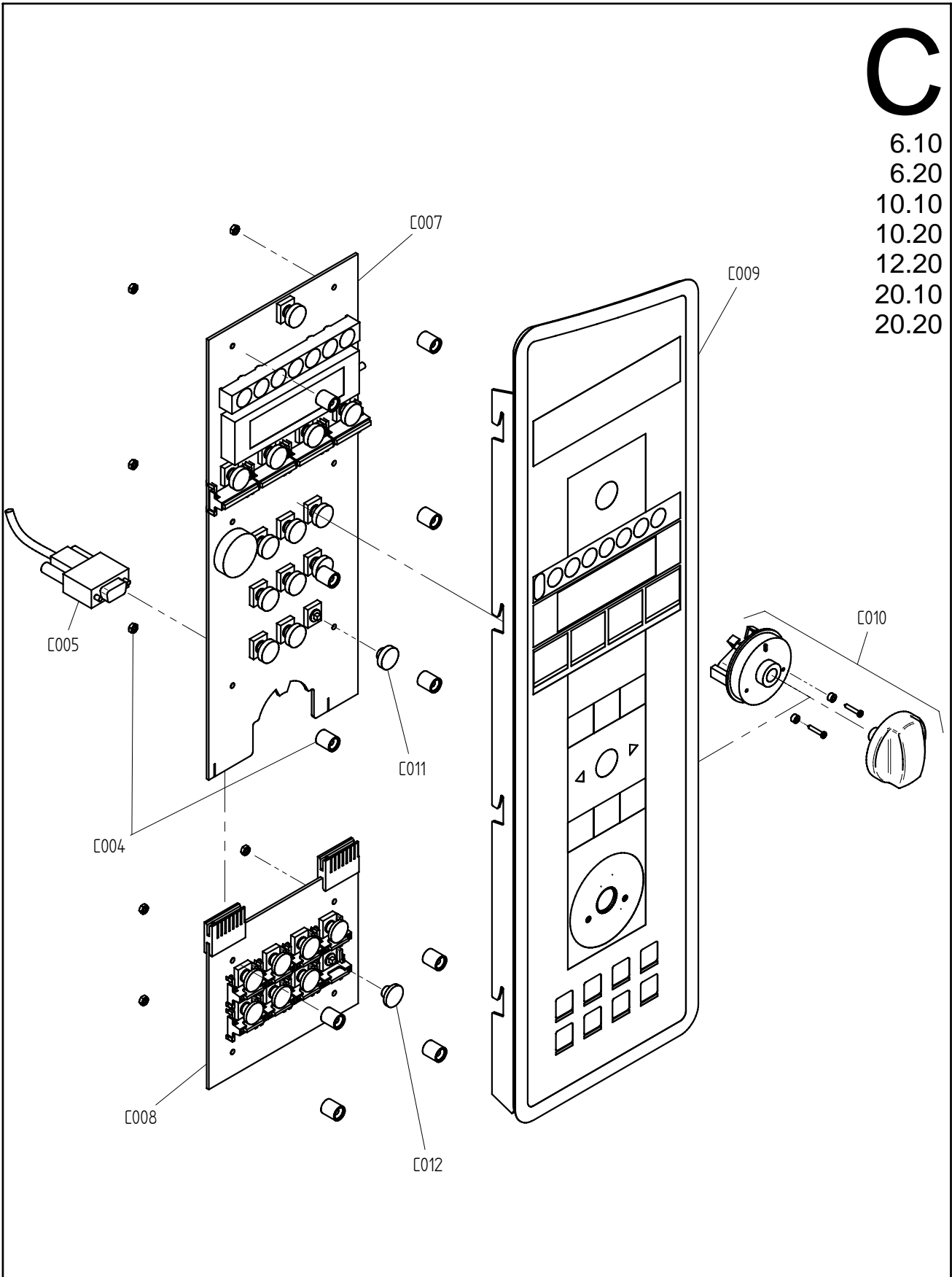


Art. Nr. 9825281_00 | 14.7.2009 | Änderungen vorbehalten! Changes excepted!

gültig ab / valid from:	Vorgängerversion / previous version:
gültig bis / valid to:	Nachfolgeversion / follow-up version:

C

- 6.10
- 6.20
- 10.10
- 10.20
- 12.20
- 20.10
- 20.20



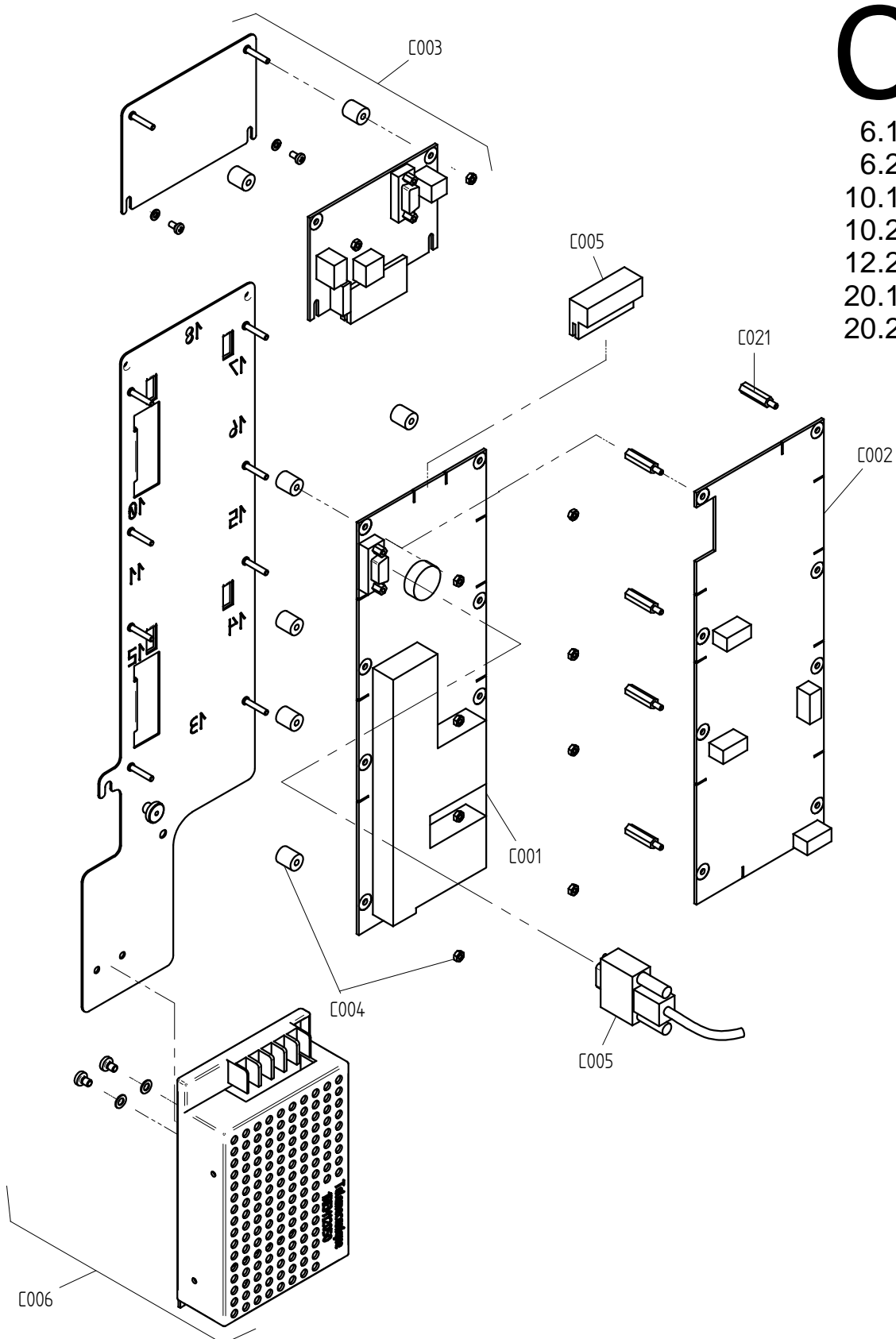
Art. Nr. 9825283_00 | 14.7.2009 | Änderungen vorbehalten! Changes excepted!

gültig ab / valid from:	Vorgängerversion / previous version:
gültig bis / valid to:	Nachfolgeversion / follow-up version:

Ersatzteilzeichnung Steuerung P3 Spare part drawing control boards P3

ETZ C - SM GM NT kpl P3 1 / 1

C
6.10
6.20
10.10
10.20
12.20
20.10
20.20



gültig ab / valid from: 12.02.2010	Vorgängerversion / previous version: 9825282
gültig bis / valid to:	Nachfolgeversion / follow-up version:

Art. Nr. 9825326_00 | 09.03.2010 | Änderungen vorbehalten! Changes excepted!

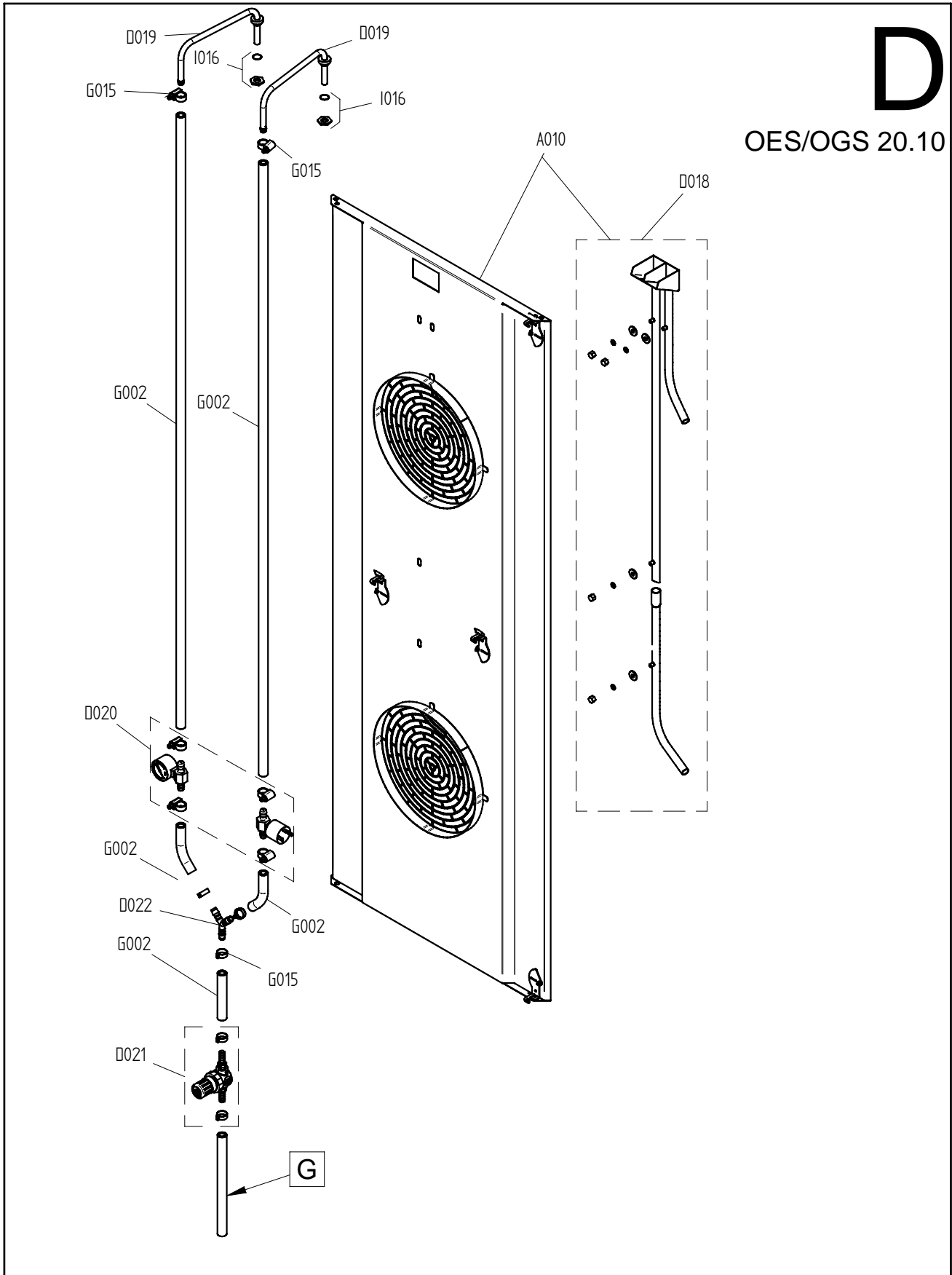
Enodis
Talstraße 35
D- 82436 Eglfing | Germany

Tel. +49(0)8847/67-0
Fax +49(0)8847/414
info@hotairsteamer.com



D

OES/OGS 20.10



Art. Nr. 9826501_01 | 3.2.2010 | Änderungen vorbehalten! Changes excepted!

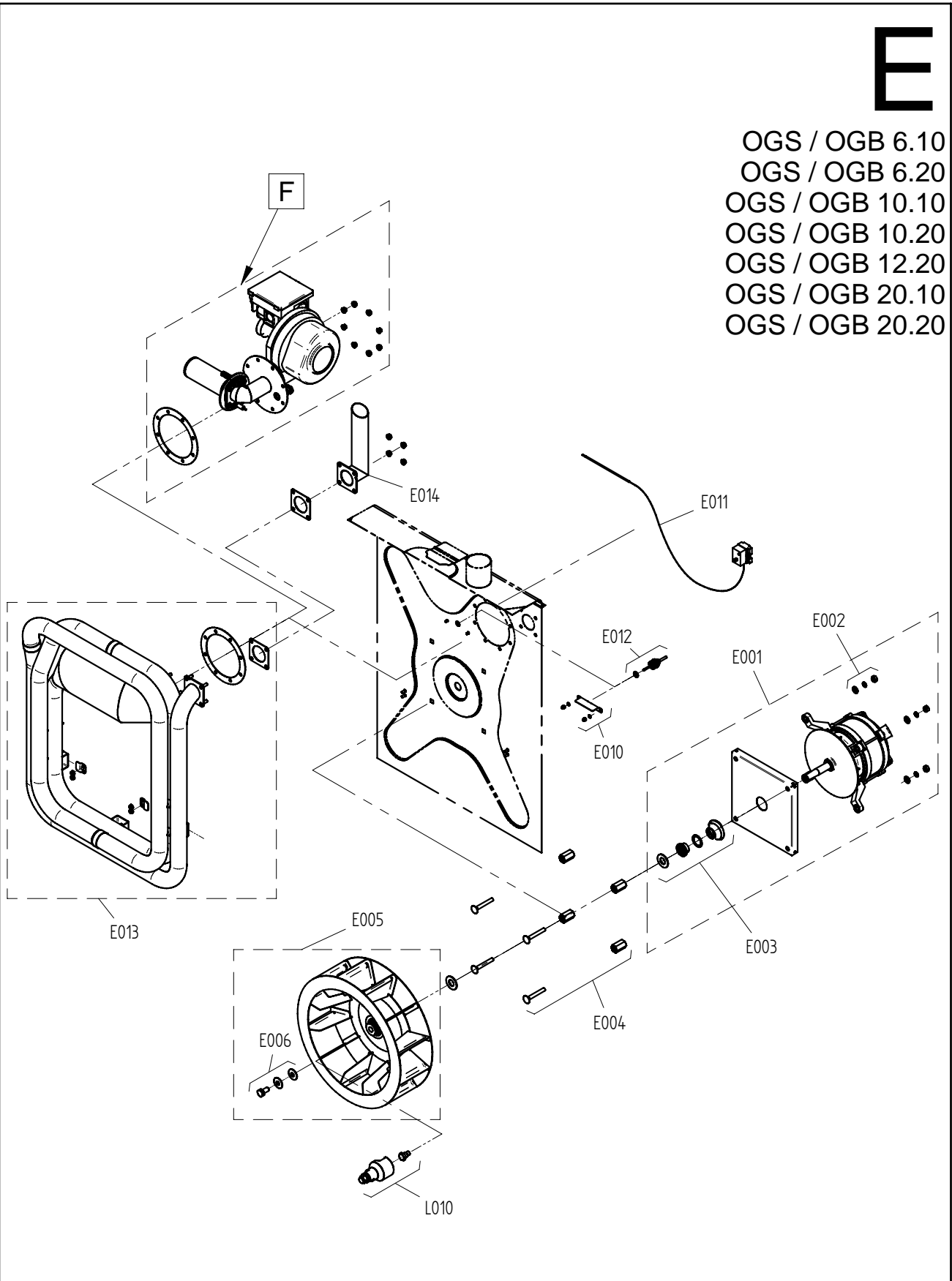
gültig ab / valid from: 24.08.2009	Vorgängerversion / previous version: 9825293
gültig bis / valid to:	Nachfolgeversion / follow-up version:

Ersatzteilzeichnung Heissluftherzeugung Gas P3
Spare part drawing gas heating system P3

ETZ E - HL-Heizung GAS P3 1 / 1

E

OGS / OGB 6.10
OGS / OGB 6.20
OGS / OGB 10.10
OGS / OGB 10.20
OGS / OGB 12.20
OGS / OGB 20.10
OGS / OGB 20.20



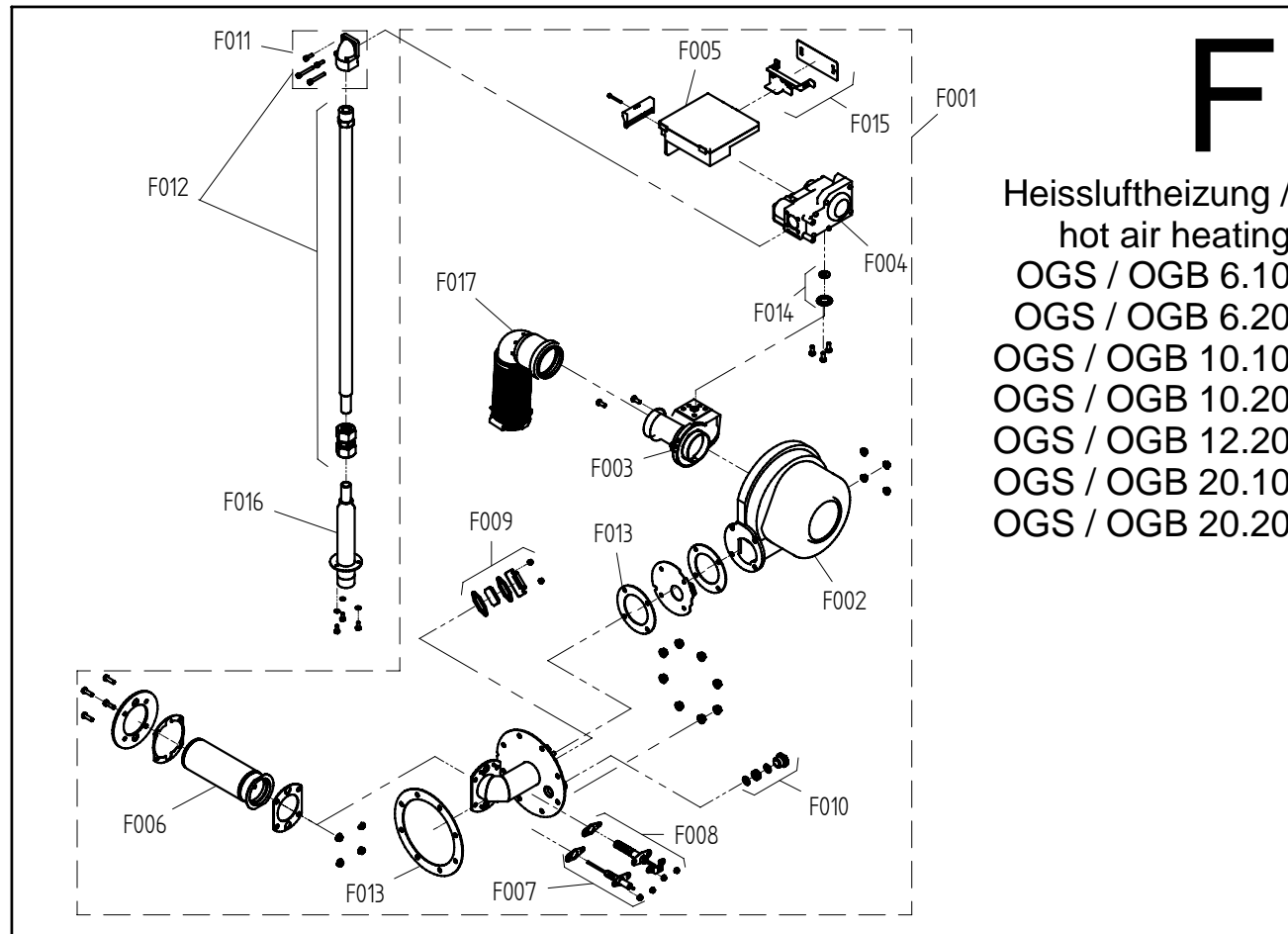
Art. Nr. 9825297_00 | 14.7.2009 | Änderungen vorbehalten! Changes excepted!

gültig ab / valid from:	Vorgängerversion / previous version:
gültig bis / valid to:	Nachfolgeversion / follow-up version:

Enodis
Talstraße 35
D- 82436 Eglfing | Germany

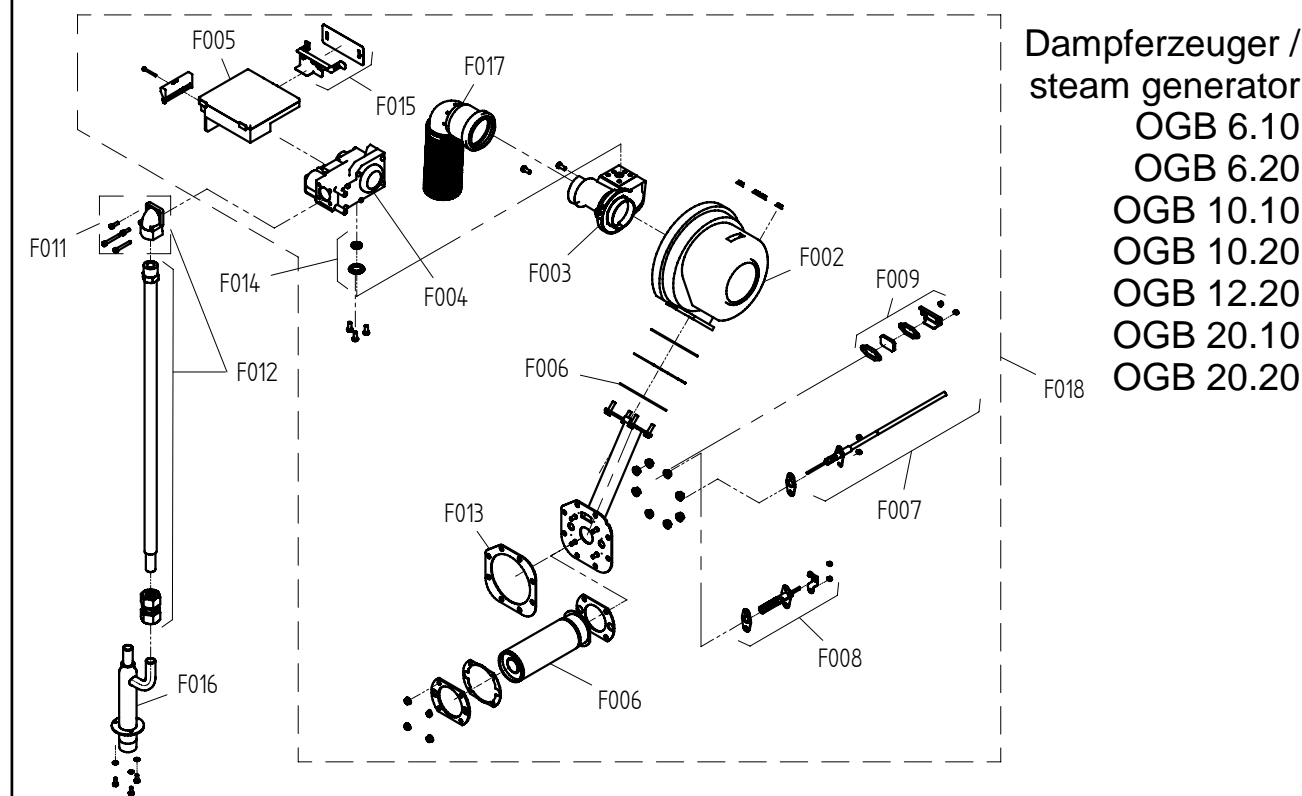
Tel. +49(0)8847/67-0
Fax +49(0)8847/414
info@hotairsteamer.com





F

Heissluftheizung /
hot air heating
OGS / OGB 6.10
OGS / OGB 6.20
OGS / OGB 10.10
OGS / OGB 10.20
OGS / OGB 12.20
OGS / OGB 20.10
OGS / OGB 20.20



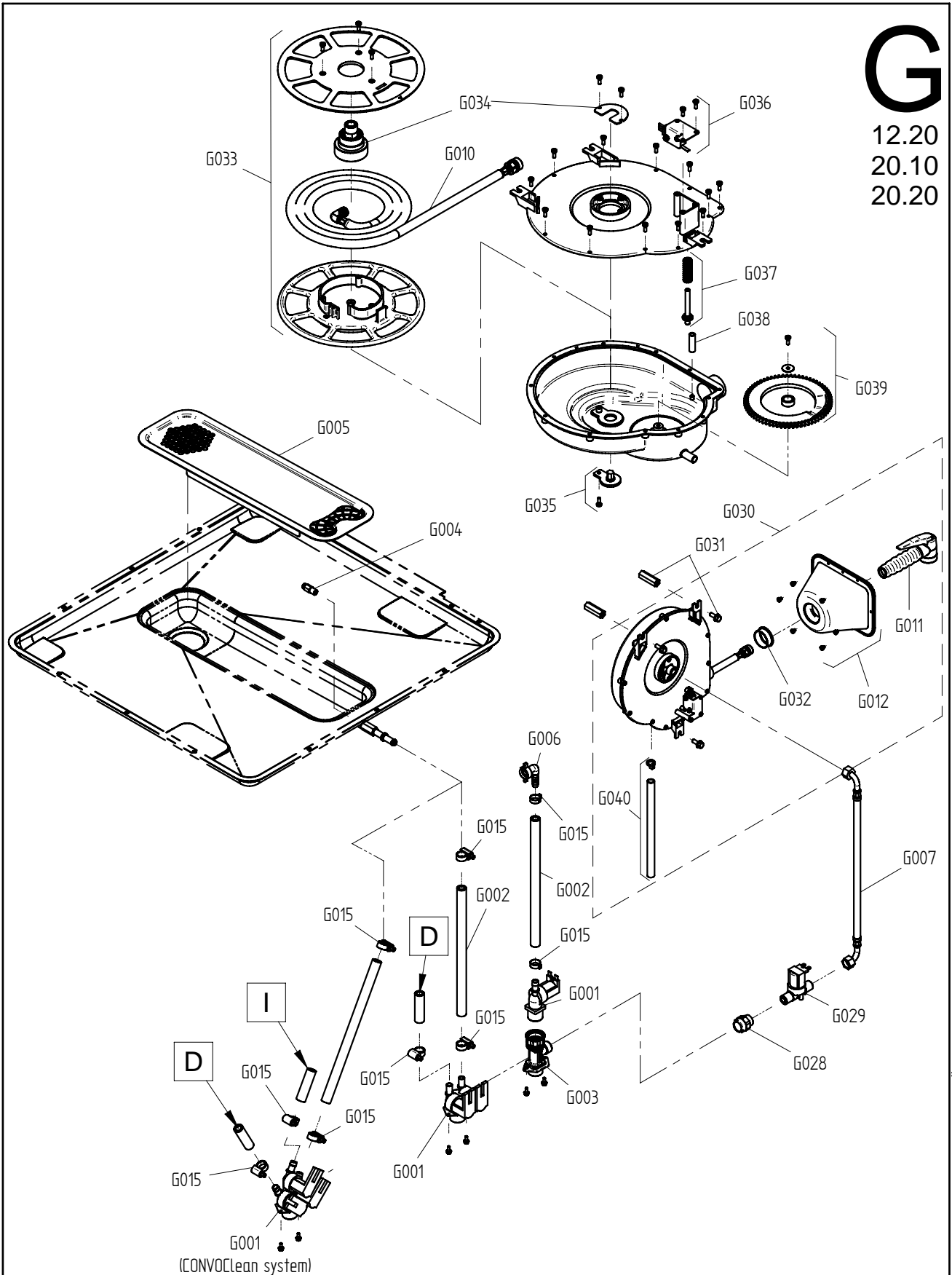
Dampferzeuger /
steam generator
OGB 6.10
OGB 6.20
OGB 10.10
OGB 10.20
OGB 12.20
OGB 20.10
OGB 20.20

gültig ab / valid from:
gültig bis / valid to:

Vorgängerversion / previous version:
Nachfolgeversion / follow-up version:

G

12.20
20.10
20.20



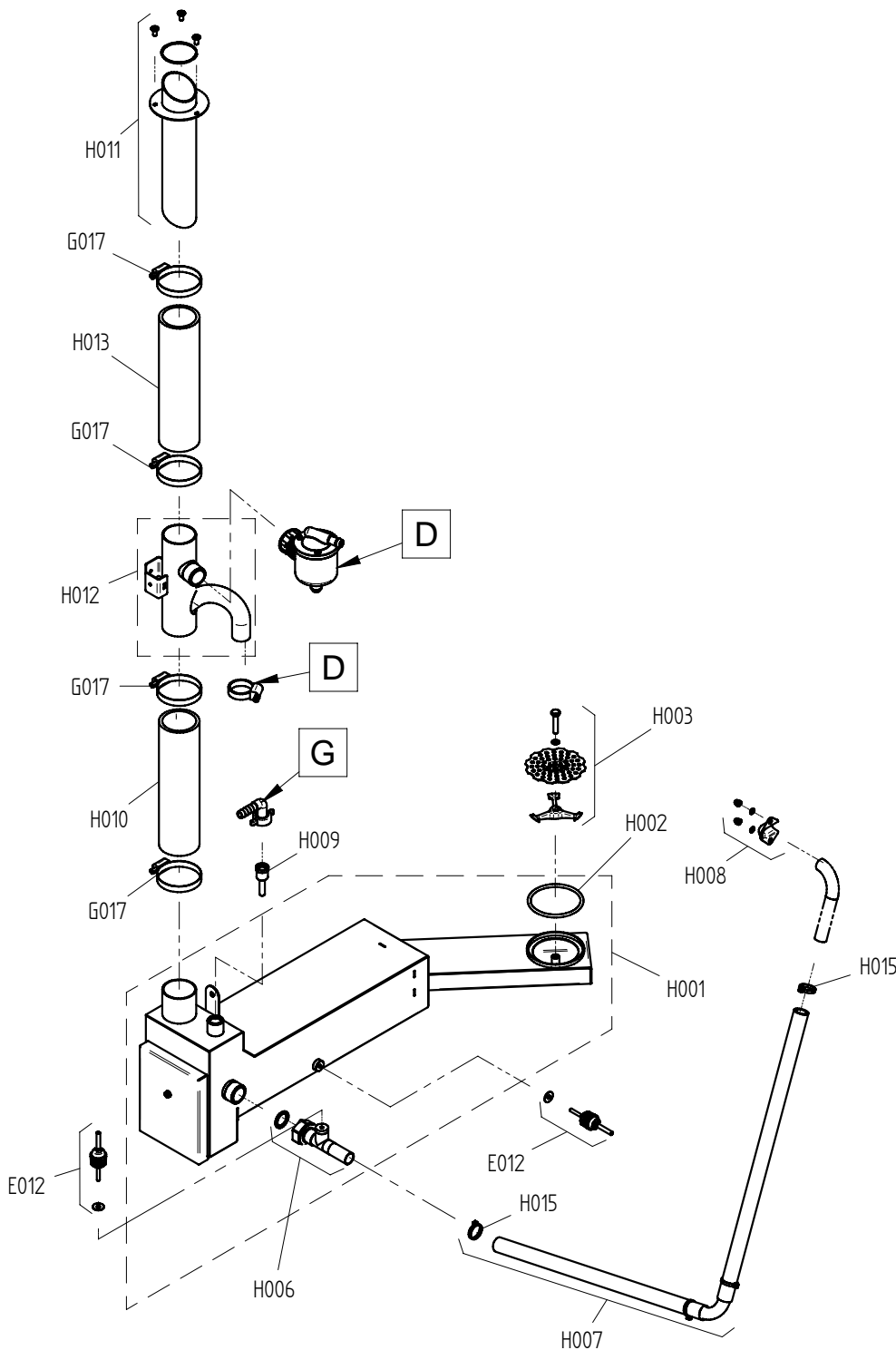
Art. Nr. 9825325_00 | 3.2.2010 | Änderungen vorbehalten! Changes excepted!

gültig ab / valid from: 01.02.2010	Vorgängerversion / previous version: 9825301
gültig bis / valid to:	Nachfolgeversion / follow-up version:

Ersatzteilzeichnung Abwasserentsorgung Standgeräte P3 Spare part drawing sewage disposal floor units P3

H

12.20
20.10
20.20



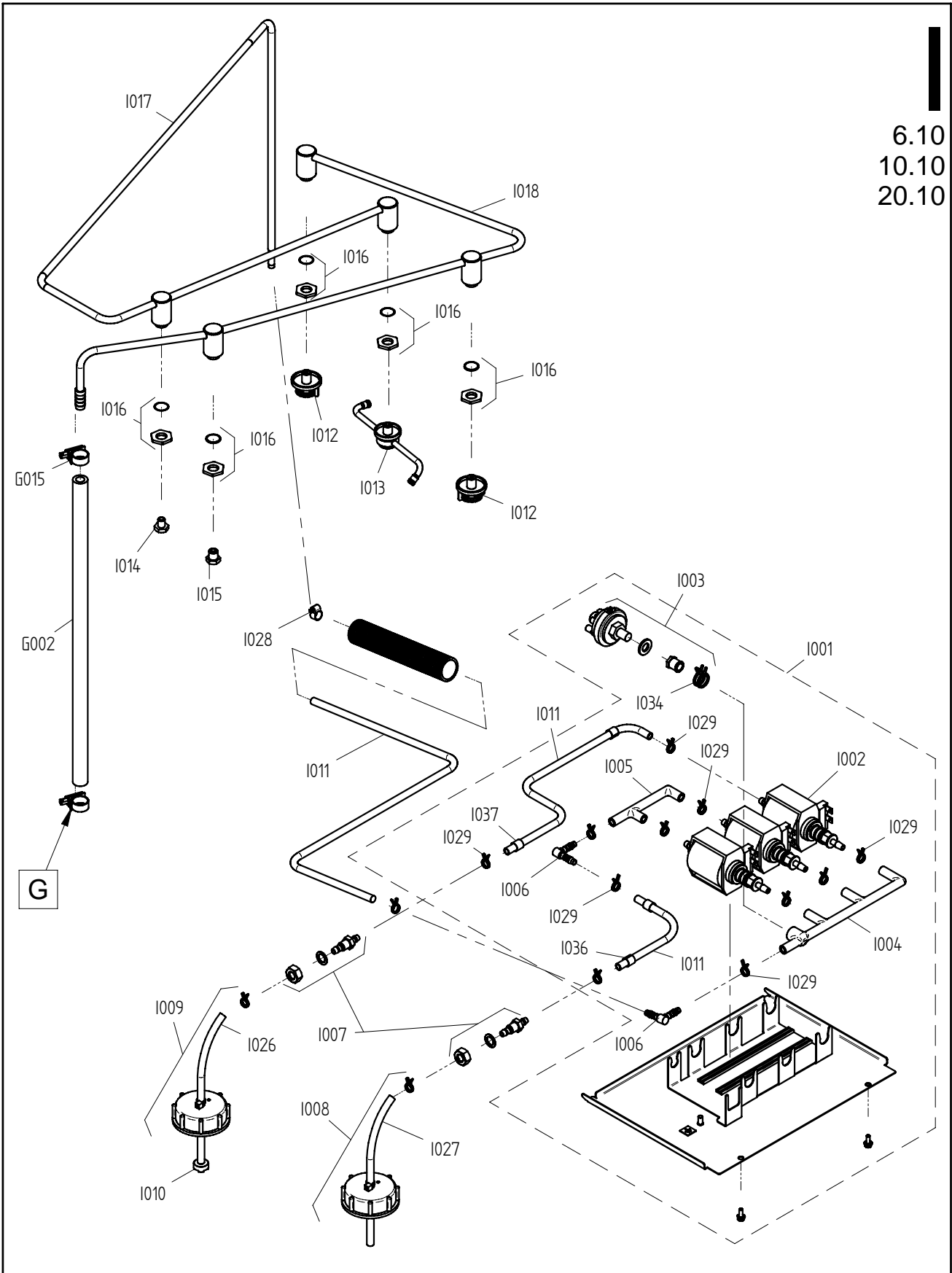
Art. Nr. 9825308_00 | 14.7.2009 | Änderungen vorbehalten! Changes excepted!

gültig ab / valid from:	Vorgängerversion / previous version:
gültig bis / valid to:	Nachfolgeversion / follow-up version:

Ersatzteilzeichnung CONVOClean system P3 Spare part drawing CONVOClean system P3

ETZ I - CC 136 P3 1 / 1

6.10
10.10
20.10



Art. Nr. 9825311_00 | 14.7.2009 | Änderungen vorbehalten! Changes excepted!

gültig ab / valid from:	Vorgängerversion / previous version:
gültig bis / valid to:	Nachfolgeversion / follow-up version:

Enodis
Talstraße 35
D- 82436 Egfling | Germany

Tel. +49(0)8847/67-0
Fax +49(0)8847/414
info@hotairsteamer.com



ENG | spare part list for model number HS6018D3G40A00.

DEU | Ersatzteilliste für Artikelnummer HS6018D3G40A00.

Pos.	Item No.	Name	Pos.	Art.-Nr.	Bezeichnung
A001	2117416	Left side panel 20.10 P3	A001	2117416	Seitenwand links 20.10 P3
A002	2117436	Rear panel OES/OEB/OGS 20.10	A002	2117436	Rückwand OES/OEB/OGS 20.10
A003	2124772	Front section 20.10 for roll-up hand shower P3	A003	2124772	Frontteil 20.10 für Rollhandbrause P3
A004	2114636	Rear left corner section 20.10/20.20 P3	A004	2114636	Eckteil hinten links 20.10/20.20 P3
A005	2115456	Cover OGS 20.10	A005	2115456	Decke OGS 20.10
A006	2124530	Condenser cover P3	A006	2124530	Abdeckung Kondensator P3
A007	2618779	230V 25W light bulb set with seal	A007	2618779	Set Glühlampe 230V 25W mit Dichtung
A008	2618780	Oven-compartment light set including reflector	A008	2618780	Set Garraumleuchte komplett mit Reflektor
A009	7011003	Door hygienic plug-in gasket 20.10 P3	A009	7011003	Türdichtung 20.10 P3
A010	2223269	Suction panel OES/OGS 20.10	A010	2223269	Ansaugblech OES/OGS 20.10
A012	3315244	Handle for loading trolley 20.10 P3	A012	3315244	Griff für Beschickungswagen 20.10 P3
A013	5013022K	Multipoint core temperature sensor with screw connection	A013	5013022K	Mehrpunkt-Kerntemperaturfühler mit Verschraubung P3
A015	2004035	Cable holder for core temperature sensor	A015	2004035	Halterung für Kerntemperaturfühlerkabel
A016	2628625	Low and high pressure cutout P3	A016	2628625	Über- und Unterdrucksicherung P3
A017	2216090	Secondary fan P3 with fixing accessories	A017	2216090	Zusatzlüfter P3 mit Montagematerial
A018	5018040	Secondary fan P3	A018	5018040	Zusatzlüfter P3
A019	6014042	Appliance foot for P3 free-standing appliances, adjustable h	A019	6014042	Gerätefuß für P3 Standgeräte, höhenverstellbar
A020	2115479	Left wheel-in rail 20.10 P3	A020	2115479	Einfahrschiene links 20.10 P3
A021	2115478	Right wheel-in rail 20.10 P3	A021	2115478	Einfahrschiene rechts 20.10 P3
A022	6014051	Fixed castor for loading trolley P3	A022	6014051	Bockrolle für Beschickungswagen P3
A023	6014052	Swivel castor for loading trolley with brake function P3	A023	6014052	Lenkrolle für Beschickungswagen mit Stoppfunktion P3
A024	3015000	Condensate collecting tray for loading trolley 20.10 P3	A024	3015000	Kondensatauffangwanne Beschickungswagen 20.10 P3
A025	2004234	Wheel-in ramp for loading trolley P3	A025	2004234	Einfahrkeil für Beschickungswagen P3
A029	7003066	Gasket 9x3mm	A029	7003066	Dichtungsband 9x3mm
A030	5016001K	Cable gland M25	A030	5016001K	Kabelverschraubung M25
A031	6005068	44x5 mm seal for low pressure cutout P3	A031	6005068	Dichtung 44x5 mm für Unterdrucksicherung P3
A032	6005427	Grommet, diameter 83 (DG 60)	A032	6005427	Membrantülle Durchm. 83 (DG 60)
B001	2520416	Door assembly 20.10 P3	B001	2520416	Tür 20.10 kompl. P3
B003	2525040	Door handle P3 Hygienic antibacterial w.fixing accessories	B003	2525040	Türgriff P3 Hygienisch Antibakteriell m.Montageteile
B004	6015249	Catch for interior door of free-standing appliances P3	B004	6015249	Verschlussklammer Innentür Standgeräte P3
B005	2014005	Silicon door clip P3	B005	2014005	Silikonfeder Tür P3
B006	6015200	Door spacer P3	B006	6015200	Abstandhalter Tür P3
B009	2014007	Hinge plate for top of door P3	B009	2014007	Scharnierplatte für Türoberseite P3
B010	2014003	Hinge plate for bottom of door P3	B010	2014003	Scharnier-Rastplatte für Türunterseite P3
B012	2614804	Slide panel assembly for disappearing door 20.10/20.20 P3	B012	2614804	Schlittenplatte Verschwindetür 20.10/20.20 kompl. P3
B013	2123274	Slide panel cover for disappearing door 20.10/20.20 P3	B013	2123274	Verkleidung Schlittenplatte Verschwindetür 20.10/20.20 P3
B014	2619152	Catch block on slide panel for disappearing door P3 with fix	B014	2619152	Rasterklotz Schlittenplatte Verschwindetür P3 mit Montagemat
B015	2523667	Top and bottom hinge arm P3 with fixing accessories	B015	2523667	Scharnierarm oben und unten P3 mit Montagematerial
B016	2619141	Guide roller for disappearing door P3 with fixing accessorie	B016	2619141	Führungsrolle Verschwindetür P3 mit Montagematerial
B017	2619156	Retaining block for disappearing door P3 with fixing accesso	B017	2619156	Sicherungsklotz Verschwindetür P3 mit Montagematerial
B018	2619153	Door stop for disappearing door P3 with fixing accessories	B018	2619153	Türanschlag Verschwindetür P3 mit Montagematerial
B019	2619154	Support bar for disappearing door P3 with fixing accessories	B019	2619154	Stützleiste Verschwindetür P3 mit Montagematerial
B020	2619140	Guide rail for disappearing door 6.20/10.20/12.20/20.20 P3 w	B020	2619140	Führungsschiene Verschwindetür 6.20/10.20/12.20/20.20 P3 mit M
B021	2619155	Guide strip for disappearing door P3 with fixing accessories	B021	2619155	Führungsleiste Verschwindetür P3 mit Montagematerial
B022	2117280	Buffer for disappearing door P3 with fixing accessories	B022	2117280	Anschlagpuffer Verschwindetür P3 mit Montagematerial
B023	2614750	Guide fixing bracket for door on free-standing appliances P3	B023	2614750	Führungsbügel Tür Standgeräte P3
B024	2216070	Door catch block P3 with fixing accessories	B024	2216070	Türkloben P3 mit Montagematerial
B025	2518798	Door contact switch OES mini	B025	2518798	Türkkontaktschalter OES mini
B026	2514386	Channel for crosswise door gasket 20.10 P3	B026	2514386	Trägerprofil für Querdichtung Tür 20.10 P3
B027	7011000	Crosswise door gasket 20.10 P3	B027	7011000	Querdichtung Tür 20.10 P3
B028	6015204	Brace for door on free-standing appliances P3	B028	6015204	Gegenhalter Tür Standgeräte P3
B029	6015201	Door spacer pin P3	B029	6015201	Distanzbolzen Tür P3
B030	2619147	slide panel 20.10 P3 including guide rail and fixing accesso	B030	2619147	Schlittenplatte 20.10 P3 mit Führungsschiene und Montagemate
B033	6002056	Plastic plug for door latch	B033	6002056	Abdeckkappe für Drehhebelverschluss
C001	5019406	5010 controller for SM control module P3	C001	5019406	Steuerung 5010 Steuermodul SM P3
C002	5019402	5010 controller for GM gas module P3	C002	5019402	Steuerung 5010 Gasmodul GM P3
C004	2618785	Fixing accessories for controller P2 P3 OES mini	C004	2618785	Montagezubehör für Steuerung P2 P3 OES mini
C005	5009304	Connecting cable between control module and operating module	C005	5009304	Verbindungskabel Steuermodul - Bedienmodul P2 P3
C006	2619973	Retrofit kit for supply module (P2, P3, OES mini)	C006	2619973	Nachrüstset Versorgungsmodul (P2, P3, OES mini)
C007	5019300	5010 controller for BM operating module P3	C007	5019300	Steuerung 5010 Bedienmodul BM P3
C008	5019304	5010 controller for PG Press&Go module P3	C008	5019304	Steuerung 5010 Press&Go-Modul PG P3
C009	2117302	Press&Go CONVOTHERM front panel OES/OGS	C009	2117302	Frontblende OES/OGS Press&Go CONVOTHERM
C010	5009320	Adjusting switch assembly for operating module P2 P3 OES min	C010	5009320	Einstellwippe Bedienmodul komplett P2 P3 OES mini
C021	8014000	Spacer pin M3 20 mm	C021	8014000	Abstandsbolzen M3 20 mm
D018	2224700	Injector J-distributor OES/OGS 20.10 with fixing accessories	D018	2224700	J-Einspritzverteiler OES/OGS 20.10 mit Montagematerial
D019	2016305	Injection pipe OES/OGS 6.10/10.10/20.10	D019	2016305	Einspritzrohr OES/OGS 6.10/10.10/20.10
D020	2223452	2 Inject.nozzles0.6mm incl.pressure switch and pressure gage	D020	2223452	2 Einspritzdüsen 0,6mm mit Druckschalter und Manometer OES/O
D021	2217288	Pressure regulating valve OES/OGS/OESmini	D021	2217288	Druckregulierungsventil OES/OGS/OESmini
D022	6015400	Pipe Y-connector 3/8"	D022	6015400	Y-Schlauchverbinder 3/8"
E001	2617283	Motor 380/415V 6.10/6.20/10.10/20.10 P3 with reduced fan spe	E001	2617283	Motor 380/415V 6.10/6.20/10.10/20.10 P3 mit reduzierter Lüft
E002	2617294	Set of fixing parts for motor and fan P3	E002	2617294	Set Motorbefestigung und Lüfterradbefestigung P3
E003	2617295	Set of seals for motor shaft P3	E003	2617295	Set Motorwellendichtung P3
E004	2625109	Set of motor pins P3	E004	2625109	Set Motorbolzen P3

E005 - 2619958 - Fan wheel, diameter 350 mm P3	E005 - 2619958 - Lüfterrad Durchm. 350 mm P3
E006 - 2617293 - Set of fan fixing parts P3	E006 - 2617293 - Set Lüfterradbefestigung P3
E010 - 2217278 - Shielding plate for oven sensor OGS 6.10/ OES/OGS 10.10/20.1	E010 - 2217278 - Abschirmblech für Garraumfühler OGS 6.10/ OES/OGS 10.10/20.1
E011 - 5001041 - Oven thermal cutout (340°C)	E011 - 5001041 - Garraum-Sicherheitstemperaturbegrenzer (340°C)
E012 - 5016014K - Thermocouple sensor P3 / OES mini	E012 - 5016014K - Thermoelementfühler P3 / OES mini
E013 - 2623208 - ConvectorexchangerOGS20.10 ex. burner unit, with fixing	E013 - 2623208 - Heißluft-Wärmetauscher OGS 10.10/20.10 ohne Brennereinheit,
E014 - 2012205 - Gas flue pipe for convector OGS/OGB 20.10 insulated	E014 - 2012205 - Abgasstutzen Heißluft OGS/OGB 20.10 isoliert
F001 - 2625982 - Burnerunit assembly for convectorOGS/OGB10.10/20.10with fixi	F001 - 2625982 - Brennereinheit Heißluft OGS/OGB 10.10/20.10 kompl. mit Monta
F002 - 5018000 - Burner fan RG128 230V P3	F002 - 5018000 - Brennergebläse RG128 230V P3
F003 - 6016000 - Venturi 40kW P3	F003 - 6016000 - Venturi 40kW P3
F004 - 6016010 - Gas valve 230V P3	F004 - 6016010 - Gasventil 230V P3
F005 - 6016021 - Automatic firing device 230V (S4575B 3066)	F005 - 6016021 - Feuerungsautomat 230V (S4575B 3066)
F006 - 2010014 - Burner Ø50M150 20kW P3	F006 - 2010014 - Brenner Ø50M150 20kW P3
F007 - 2617320 - Monitoring electrode OGS/OGB with fixing accessories	F007 - 2617320 - Überwachungselektrode OGS/OGB mit Montagematerial
F008 - 2617321 - Incandescence ignition electrode, short, OGS/OGB with fixing	F008 - 2617321 - Glühzündelektrode kurz OGS/OGB mit Montagematerial
F009 - 2617323 - Burner inspection window P3 with fixing accessories	F009 - 2617323 - Schauglas Brenner P3 mit Montagematerial
F010 - 2625120 - Burner cable gland with seal OGS/OGB	F010 - 2625120 - Kabeldurchführung Brenner mit Dichtung OGS/OGB
F011 - 2625121 - Gas pipe connecting bracket P3 with fixing accessories	F011 - 2625121 - Anschlusswinkel Gasschlauch P3 mit Montagematerial
F012 - 2616517 - Gas pipe 780mm long P3 with fixing accessories	F012 - 2616517 - Gasschlauch 780mm lang P3 mit Montagematerial
F012 - 2616518 - Gas pipe 1550mm long P3 with fixing accessories	F012 - 2616518 - Gasschlauch 1550mm lang P3 mit Montagematerial
F013 - 2618161 - Set of gaskets for burner 12-20kW P3	F013 - 2618161 - Dichtungssatz für Brenner 12-20kW P3
F014 - 2615312 - Natural gas conversion set E/G20 P3	F014 - 2615312 - Gas-Umrüstset auf Erdgas E/G20 P3
F014 - 2615313 - Butane-propane gas conversion set G30/G31 P3	F014 - 2615313 - Gas-Umrüstset auf Butan-Propan G30/G31 P3
F014 - 2615315 - LPG P gas conversion set (Japan) P3	F014 - 2615315 - Gas-Umrüstset auf LPG P (Japan) P3
F015 - 2618140K - Connector protective sheet f. automatic firing deviceP3with	F015 - 2618140K - Steckerschutzfolie für Feuerungsautomat P3 mit Montagebügel
F016 - 2010067 - Dual gas connection R3/4" P3	F016 - 2010067 - Doppelgasanschluss R3/4" P3
F017 - 2615343 - Right-angle air intake pipe for burner P3	F017 - 2615343 - Luftansaugstrecke Brenner gewinkelt P3
G001 - 5001059 - Single solenoid valve, straight 220/240V	G001 - 5001059 - Einfachmagnetventil gerade 220/240V
G001 - 5011000 - Triple solenoid valve, straight 220/240V	G001 - 5011000 - Dreifachmagnetventil gerade 220/240V
G002 - 7002033 - Hot water pipe 3/8"	G002 - 7002033 - Heisswasserschlauch 3/8"
G003 - 5011003 - Water supply T-connector 2x3/4" 1x1/2" P3	G003 - 5011003 - T-Verbindungsstück WA 2x3/4" 1x1/2" P3
G004 - 2013002 - Dehumidifier nozzle P3	G004 - 2013002 - Entfeuchtungsdüse P3
G005 - 2216796 - Demoisturising tray cover P3	G005 - 2216796 - Entfeuchtungswannen-Abdeckung P3
G006 - 6015215 - Right-angle pipe connector 3/8" with washer	G006 - 6015215 - Winkel-Schlauchanschluss 3/8" m. Dichtung
G007 - 7012308 - Connecting pipe for retractable hand shower 12.20/20.10/20.2	G007 - 7012308 - Anschlusschlauch für Rollhandbrause 12.20/20.10/20.20 P3
G010 - 2625199 - Hand-shower hose for retractable hand shower P3	G010 - 2625199 - Brauseschlauch für Rollhandbrause P3
G011 - 6011005 - Hand-shower for retractable hand shower P3	G011 - 6011005 - Handbrause für Rollhandbrause P3
G012 - 2625197 - Hand-shower holder for retractable hand shower 12.20/20.10/2	G012 - 2625197 - Handbrausehalter für Rollhandbrause 12.20/20.10/20.20 P3
G015 - 6006086 - Hose clip 12-22mm	G015 - 6006086 - Schlauchbinder 12-22mm
G017 - 6006089 - Hose clip 40-60mm	G017 - 6006089 - Schlauchbinder 40-60mm
G029 - 5011013 - Single solenoid valve 220/240V 3/8"-3/8" for retractable han	G029 - 5011013 - Einfachmagnetventil 220/240V 3/8"-3/8" für Rollhandbrause P3
G030 - 2625200 - Retractable hand shower 12.20/20.10/20.20 P3 incl. fixing ac	G030 - 2625200 - Rollhandbrause 12.20/20.10/20.20 P3 mit Montagematerial
G032 - 6013062 - Sealing cap for retractable hand shower 12.20/20.10/20.20 P3	G032 - 6013062 - Dichtmanschette für Rollhandbrause 12.20/20.10/20.20 P3
G033 - 2625194 - Hose reel for retractable hand shower P3 incl. fixing access	G033 - 2625194 - Schlauchtrommel kpl. für Rollhandbrause P3 mit Montagemateri
G034 - 2625198 - Rotor for retractable hand shower P3 incl. fixing accessorie	G034 - 2625198 - Drehdurchführung für Rollhandbrause P3 mit Montagematerial
G035 - 2625203 - Spring rewinder for retractable hand shower P3	G035 - 2625203 - Federspanner für Rollhandbrause P3
G036 - 2625195 - Micro switch for retractable hand shower P3	G036 - 2625195 - Mikroschalter für Rollhandbrause P3
G037 - 2625204 - Switch plunger for retractable hand shower P3	G037 - 2625204 - Schaltstößel für Rollhandbrause P3
G038 - 6011041 - Guide roller for retractable hand shower P3	G038 - 6011041 - Umlenkrolle für Rollhandbrause P3
G039 - 2625202 - Switch wafer for retractable hand shower P3	G039 - 2625202 - Schaltscheibe für Rollhandbrause P3
G040 - 2625205 - Downpipe for retractable hand shower P3	G040 - 2625205 - Ablaufschlauch für Rollhandbrause P3
G042 - 6015054 - O-Ring 43x2 AP540/EPDM70	G042 - 6015054 - O-Ring 43x2 AP540/EPDM70
G043 - 6015030 - Gasket chimney HL 6.10/6.20/10.10/20.10 P3	G043 - 6015030 - Dichtung Kamin HL 6.10/6.20/10.10/20.10 P3
G058 - 7012050 - Trinkwasserschlauch 6x3 RHB	G058 - 7012050 - Trinkwasserschlauch 6x3 RHB
H001 - 2012110K - Condenser for free-standing appliances P3 with fixing access	H001 - 2012110K - Kondensator Standgeräte P3 mit Montagematerial
H002 - 6015010 - O-seal 67x4 FKM70 P3	H002 - 6015010 - O-Ring 67x4 FKM70 P3
H003 - 2425112 - Fixing parts for condenser P3	H003 - 2425112 - Befestigungsmaterial für Kondensator P3
H006 - 2016007K - Bypass measuring pipe P3 with fixing accessories	H006 - 2016007K - Bypassmeßrohr P3 mit Montagematerial
H007 - 2016005K - Bypass pipe 20.10 P3 with fixing accessories	H007 - 2016005K - Bypassleitung 20.10 P3 mit Montagematerial
H008 - 2217281 - Bypass cover P3 with fixing accessories	H008 - 2217281 - Bypassabdeckung P3 mit Montagematerial
H009 - 2012103 - Condenser quenching nozzle P3	H009 - 2012103 - Ablöschdüse Kondensator P3
H010 - 7012006 - Air outlet tube OES/OGS 20.10/20.20 P3	H010 - 7012006 - Abluftschlauch OES/OGS 20.10/20.20 P3
H011 - 2124581K - Air-outlet pipe end20.10/20.20/OES/OGS6.10/6.20/10.10/20.20	H011 - 2124581K - Abluftstutzen20.10/20.20/OES/OGS6.10/6.20/10.10/20.20 mit Mo
H015 - 4007087 - Heat-resistant cable tie, 140x3.6mm	H015 - 4007087 - Kabelbinder hitzebeständig, 140x3,6mm
H020 - 8005041 - Washer 6.4 A2 DIN 9021 P2 P3	H020 - 8005041 - Scheibe 6,4 A2 DIN 9021
I001 - 2114508 - Floor cover panel for appliances without CONVOClean system P	I001 - 2114508 - Bodenabdeckung für Geräte ohne CONVOClean system P3
I001 - 2617250 - Cleaner pump unit 230V free-standing appliances P3	I001 - 2617250 - Reinigerpumpeneinheit 230V Standgeräte P3
I002 - 5018028 - Cleaner pump CONVOClean system P3 / OES mini	I002 - 5018028 - Reinigerpumpe CONVOClean system P3 / OES mini
I003 - 2619149 - Pressure switch CONVOClean system 12.20/20.10/20.20 P3	I003 - 2619149 - Druckschalter CONVOClean system 12.20/20.10/20.20 P3
I004 - 6014000 - 3-way pipe connector CONVOClean system P3	I004 - 6014000 - Schlauchanschluss CONVOClean system 3fach P3
I005 - 6014001 - 2-way pipe connector CONVOClean system cleaner P3	I005 - 6014001 - Schlauchanschluss CONVOClean system Reiniger 2fach P3
I006 - 6005414 - Right-angle pipe connector 6mm	I006 - 6005414 - Winkel-Schlauchverbindungsstutzen 6mm
I007 - 2619150 - Partition screw connection CONVOClean system P3 / OES mini,	I007 - 2619150 - Schottverschraubung CONVOClean system P3 / OES mini, 2 Stück
I008 - 2617594 - Suction pipe, ConvoClean with suction lance P3	I008 - 2617594 - Saugschlauch ConvoClean mit Ansauglanze P3

I009 - 2617598 - Suction pipe ,ConvoCare with suction lance P3	I009 - 2617598 - Saugschlauch ConvoCare mit Ansauglanze P3
I010 - 3007061 - Dirt filter for CONVOCare P3 / OES mini	I010 - 3007061 - Schmutzsieb für CONVOCare P3 / OES mini
I011 - 7012302 - EPDM pipe 6x2mm	I011 - 7012302 - EPDM-Schlauch 6x2mm
I012 - 2611010 - Sprinkler nozzle, CONVOClean system P3 / OES mini	I012 - 2611010 - Sprinklerdüse CONVOClean system P3 / OES mini
I013 - 2611184 - Armature nozzle, CONVOClean system P3	I013 - 2611184 - Rotordüse CONVOClean system P3
I014 - 2623282 - Set of cleaning nozzles, CONVOClean system P3 / OES mini	I014 - 2623282 - Set Reinigerdüsen CONVOClean system P3 / OES mini
I015 - 6005413 - Water nozzle, CONVOClean system P3	I015 - 6005413 - Wasserdüse CONVOClean system P3
I016 - 2625117 - Screw connection for pipes on cover (sealing washer and nut)	I016 - 2625117 - Verschraubung für Rohrleitungen an Decke (Dichtung und Mutter)
I017 - 2016122 - Cleaner pipe, CONVOClean system 20.10 P3	I017 - 2016122 - Rohrleitung Reiniger CONVOClean system 20.10 P3
I018 - 2016020 - Water pipe, CONVOClean system 6.10/10.10/20.10 P3	I018 - 2016020 - Rohrleitung Wasser CONVOClean system 6.10/10.10/20.10 P3
I028 - 6006122 - Hose clip 7-11mm	I028 - 6006122 - Schlauchbinder 7-11mm
I029 - 8009058 - Wire clip 10mm	I029 - 8009058 - Drahtschelle 10mm
I032 - 6019100 - Adhesive label, cleaner connection P3	I032 - 6019100 - Aufkleber Reinigeranschluss P3
I034 - 8019010 - Wire clip 16 mm	I034 - 8019010 - Drahtschelle 16 mm
I036 - 6019109 - CONVOClean adhesive label	I036 - 6019109 - Kennzeichnungsaufkleber CONVOClean
I037 - 6019111 - CONVOCare adhesive label	I037 - 6019111 - Kennzeichnungsaufkleber CONVOCare
K002 - 5018027K - Fan safety grill 120 mm, with fixing accessories	K002 - 5018027K - Lüfterschutzgitter 120 mm mit Montagematerial
L004 - 7004008 - Loctite type 243e threadlocker	L004 - 7004008 - Sicherungsmittel Loctite Typ 243e
L006 - 7004020 - Silicon adhesive E 43	L006 - 7004020 - Silikonkleber E 43
L007 - 7014005 - Copper paste	L007 - 7014005 - Kupferpaste
L009 - 7014004 - Aluminum insulating adhesive tape P3	L009 - 7014004 - Alu-Klebeband schmal für Isolierung P3
L010 - 7015200 - Fan removal tool P3 with accessories	L010 - 7015200 - Abzieher für Lüfterrad P3 mit Zubehör
L011 - 7004018 - OKS 1120 lubricant	L011 - 7004018 - Schmiermittel OKS 1120

FRA | liste de pieces de rechange du N°. Model HS6018D3G40A00.

ESP | lista de piezas de recambio del N°. model HS6018D3G40A00.

Pos.	N°.art.	dénomination
A001	- 2117416	- Panoi latérale gauche 20.10 P3
A002	- 2117436	- Panneau arrière OES/OEB/OGS 20.10
A003	- 2124772	- Partie avant 20.10 pour douchette à enrouleur P3
A004	- 2114636	- Angle arrière gauche 20.10/20.20 P3
A005	- 2115456	- Plafond OGS 20.10
A006	- 2124530	- Capot Condenseur P3
A007	- 2618779	- Kit lampe à incandescence 230V 25W avec joint
A008	- 2618780	- Kit voyant d'enceinte de cuisson complet avec réflecteur
A009	- 7011003	- Joint d'étanchéité emboîté porte 20.10 P3
A010	- 2223269	- Tôle d'aspiration OES/OGS 20.10
A012	- 3315244	- Poignée pour chariot d'enfournement 20.10 P3
A013	- 5013022K	- Capteur de température à cœur P3
A015	- 2004035	- Support pour câble du capteur de température à cœur
A016	- 2628625	- Limiteur de surpression et dépression P3
A017	- 2216090	- Ventilateur d'appoint P3 avec sujétions de montage
A018	- 5018040	- Ventilateur d'appoint P3
A019	- 6014042	- Pied d'appareil pour appareils sur pieds P3, réglable en hau
A020	- 2115479	- Rail gauche 20.10 P3
A021	- 2115478	- Rail droit 20.10 P3
A022	- 6014051	- Roulette pour chariot d'enfournement P3
A023	- 6014052	- Roulette orientable pour chariot d'enfournement avec fonctio
A024	- 3015000	- Bac de collecte condensation chariot d'enfournement 20.10 P3
A025	- 2004234	- Tasseau de centrage du chariot d'enfournement P3
A029	- 7003066	- Joint-ruban 9x3 mm
A030	- 5016001K	- Presse-étoupe M25
A031	- 6005068	- Joint 44x5 mm pour limiteur de dépression P3
A032	- 6005427	- Diam. passe-tube 83 (DG 60)
B001	- 2520416	- Porte 20.10 compl. P3
B003	- 2525040	- Poignée de porte P3 avec sujétions de montage
B004	- 6015249	- Loquet de fermeture porte intérieure appareils sur pieds P3
B005	- 2014005	- Amortisseur silicone porte P3
B006	- 6015200	- Ecarteur porte P3
B009	- 2014007	- Plaque de charnière pour face supérieure porte P3
B010	- 2014003	- Plaque de charnière à encliqueter pour face inférieure porte
B012	- 2614804	- Plaque glissière porte escamotable 20.10/20.20 compl. P3
B013	- 2123274	- Habillage plaque glissière porte escamotable 20.10/20.20 P3
B014	- 2619152	- Cale d'encliquetage plaque glissière porte escamot.P3 +sujét
B015	- 2523667	- Bras de charnière haut et bas P3 avec sujétions de montage
B016	- 2619141	- Galet de guidage porte escamotable P3 avec sujétions de mont
B017	- 2619156	- Cale de sécurité Porte escamotable P3 avec sujétions de mont
B018	- 2619153	- Butée de porte Porte escamotable P3 avec sujétions de montag
B019	- 2619154	- Baguette d'appui Porte escamotable P3 avec sujétions de mont
B020	- 2619140	- Rail de guidage Porte escamot.6.20/10.20/12.20/20.20P3 +sujét
B021	- 2619155	- Barrette de guidage Porte escamotable P3 avec sujétions de m
B022	- 2117280	- Tampon de butée Porte escamotable P3 avec sujétions de monta
B023	- 2614750	- Etrier de guidage Porte Appareils sur pieds P3
B024	- 2216070	- Gâche de porte P3 avec sujétions de montage
B025	- 2518798	- Contact porte OES mini
B026	- 2514386	- Profilé dormant pour joint transversal Porte 20.10 P3
B027	- 7011000	- Joint transversal Porte 20.10 P3
B028	- 6015204	- Contre-support Porte Appareils sur pieds P3
B029	- 6015201	- Boulon entretoise Porte P3
B030	- 2619147	- plaque glissière 20.10 P3 avec rail de guidage et sujétions
B033	- 6002056	- Chape pour poignée béquille
C001	- 5019406	- Commande 5010 Module de commande SM P3
C002	- 5019402	- Commande 5010 Module à gaz GM P3
C004	- 2618785	- Accessoires de montage pour commande P2 P3 OES mini
C005	- 5009304	- Câble de liaison Module de commande - Module de service P2 P
C006	- 2619973	- Kit d'adaptation Module d'alimentation (P2, P3, OES mini)
C007	- 5019300	- Commande 5010 Module de service BM P3
C008	- 5019304	- Commande 5010 Module Press&Go PG P3
C009	- 2117302	- Face avant OES/OGS Press&Go CONVOTHERM
C010	- 5009320	- Touche de réglage à bascule Module de service complet P2 P3
C021	- 8014000	- Boulon entretoise M3 20 mm
D018	- 2224700	- Distributeur d'injection en J OES/OGS 20.10 avec accessoires
D019	- 2016305	- Tuyau d'injection OES/OGS 6.10/10.10/20.10
D020	- 2223452	- 2 buses d'injection 0,6mm avec pressostat et manomètre OES/O
D021	- 2217288	- Vanne de régulation de pression OES/OGS/OESmini
D022	- 6015400	- Raccord Y pour tuyau 3/8"
E001	- 2617283	- Moteur380/415V6.10/6.20/10.10/20.10P3 avec puissance de vent
E002	- 2617294	- Kit fixation moteur et fixation ventilateur P3
E003	- 2617295	- Kit garniture d'arbre moteur P3
E004	- 2625109	- Jeu de boulons moteur P3

Pos.	N°.art.	denominación
A001	- 2117416	- Pared lateral izquierda 20.10 P3
A002	- 2117436	- Pared posterior OES/OEB/OGS 20.10
A003	- 2124772	- Parte frontal 20.10 para ducha de mano enrollable P3
A004	- 2114636	- Pieza angular posterior izquierda 20.10/20.20 P3
A005	- 2115456	- Techo OGS 20.10
A006	- 2124530	- Cubierta Condensador P3
A007	- 2618779	- Kit Bombilla 230 V 25 W con junta
A008	- 2618780	- Kit Lámpara para cámara de cocción completa con reflector
A009	- 7011003	- Junta insertable de higiene Puerta 20.10 P3
A010	- 2223269	- Chapa de aspiración OES/OGS 20.10
A012	- 3315244	- Asa para carro 20.10 P3
A013	- 5013022K	- Sonda de temperatura corazón multipunto con racor P3
A015	- 2004035	- Soporte para cable de sonda de temperatura corazón
A016	- 2628625	- Dispositivo de seguridad contra la sobrepresión y la despres
A017	- 2216090	- Ventilador auxiliar P3 con material de montaje
A018	- 5018040	- Ventilador auxiliar P3
A019	- 6014042	- Pata para aparatos tipo armario P3, ajustable en altura
A020	- 2115479	- Rail de entrada izquierdo 20.10 P3
A021	- 2115478	- Rail de entrada derecho 20.10 P3
A022	- 6014051	- Rueda fija para carro P3
A023	- 6014052	- Rodillo-guía para carro con función de parada P3
A024	- 3015000	- Bandeja recogedora para condensado Carro 20.10 P3
A025	- 2004234	- Cuña de entrada para carro P3
A029	- 7003066	- Cinta aislante 9x3 mm
A030	- 5016001K	- Prensaestopas para cable M25
A031	- 6005068	- Junta 44x5 mm para dispositivo de seguridad contra la despre
A032	- 6005427	- Boquilla de membrana Diámetro 83 (DG 60)
B001	- 2520416	- Puerta 20.10 compl. P3
B003	- 2525040	- Manilla de puerta P3 con material de montaje
B004	- 6015249	- Clip de cierre Puerta interior Aparatos tipo armario P3
B005	- 2014005	- Muelle de silicona Puerta P3
B006	- 6015200	- Distanciador Puerta P3
B009	- 2014007	- Placa de bisagra para lado superior de puerta P3
B010	- 2014003	- Placa de encaje de bisagra para lado inferior de puerta P3
B012	- 2614804	- Placa deslizante Puerta escamoteable 20.10/20.20 compl. P3
B013	- 2123274	- Revestimiento Placa deslizante Puerta escamoteable 20.10/20.2
B014	- 2619152	- Bloque de muescas Placa deslizante Puerta escamoteable P3 co
B015	- 2523667	- Brazo de bisagra arriba y abajo P3 con material de montaje
B016	- 2619141	- Rueda de guía Puerta escamoteable P3 con material de montaje
B017	- 2619156	- Bloque de seguridad Puerta escamoteable P3 con material de m
B018	- 2619153	- Tope de puerta Puerta escamoteable P3 con material de montaj
B019	- 2619154	- Listón de apoyo Puerta escamoteable P3 con material de monta
B020	- 2619140	- Rail de guía Puerta escamoteable6.20/10.20/12.20/20.20P3 +ma
B021	- 2619155	- Listón de guía Puerta escamoteable P3 con material de montaj
B022	- 2117280	- Tope Puerta escamoteable P3 con material de montaje
B023	- 2614750	- Estribo de guía Puerta Aparatos tipo armario P3
B024	- 2216070	- Elemento de bloqueo de puerta P3 con material de montaje
B025	- 2518798	- Interruptor de contacto de puerta OES mini
B026	- 2514386	- Perfil de soporte para junta transversal Puerta 20.10 P3
B027	- 7011000	- Junta transversal Puerta 20.10 P3
B028	- 6015204	- Contrasoporte Puerta Aparatos tipo armario P3
B029	- 6015201	- Perno distanciador Puerta P3
B030	- 2619147	- placa deslizante 20.10 P3 con rail de guía y material de mon
B033	- 6002056	- tapacubos para manilla de puerta
C001	- 5019406	- Control 5010 Módulo de control SM P3
C002	- 5019402	- Control 5010 Módulo de gas GM P3
C004	- 2618785	- Accesorios de montaje para control P2 P3 OES mini
C005	- 5009304	- Cable de conexión Módulo de control - Módulo de servicio P2
C006	- 2619973	- Kit de retroadaptación Módulo de alimentación (P2, P3, OES m
C007	- 5019300	- Control 5010 Módulo de servicio BM P3
C008	- 5019304	- Control 5010 Módulo Press&Go PG P3
C009	- 2117302	- Panel frontal OES/OGS Press&Go CONVOTHERM
C010	- 5009320	- Botón basculante Módulo de servicio completo P2 P3 OES mini
C021	- 8014000	- Perno distanciador M3 20 mm
D018	- 2224700	- Distribuidor de inyección en J OES/OGS 20.10 con material de
D019	- 2016305	- Tubo de inyección OES/OGS 6.10/10.10/20.10
D020	- 2223452	- 2 boquillas de inyección 0,6 mm con presostato y manómetro O
D021	- 2217288	- Válvula reguladora de presión OES/OGS/OESmini
D022	- 6015400	- Conector de manguera en Y 3/8"
E001	- 2617283	- Motor380/415 V 6.10/6.20/10.10/20.10 P3 con potencia de vent
E002	- 2617294	- Kit Fijación del motor y fijación del rodete del ventilador
E003	- 2617295	- Kit Junta del árbol del motor P3
E004	- 2625109	- Kit Perno del motor P3

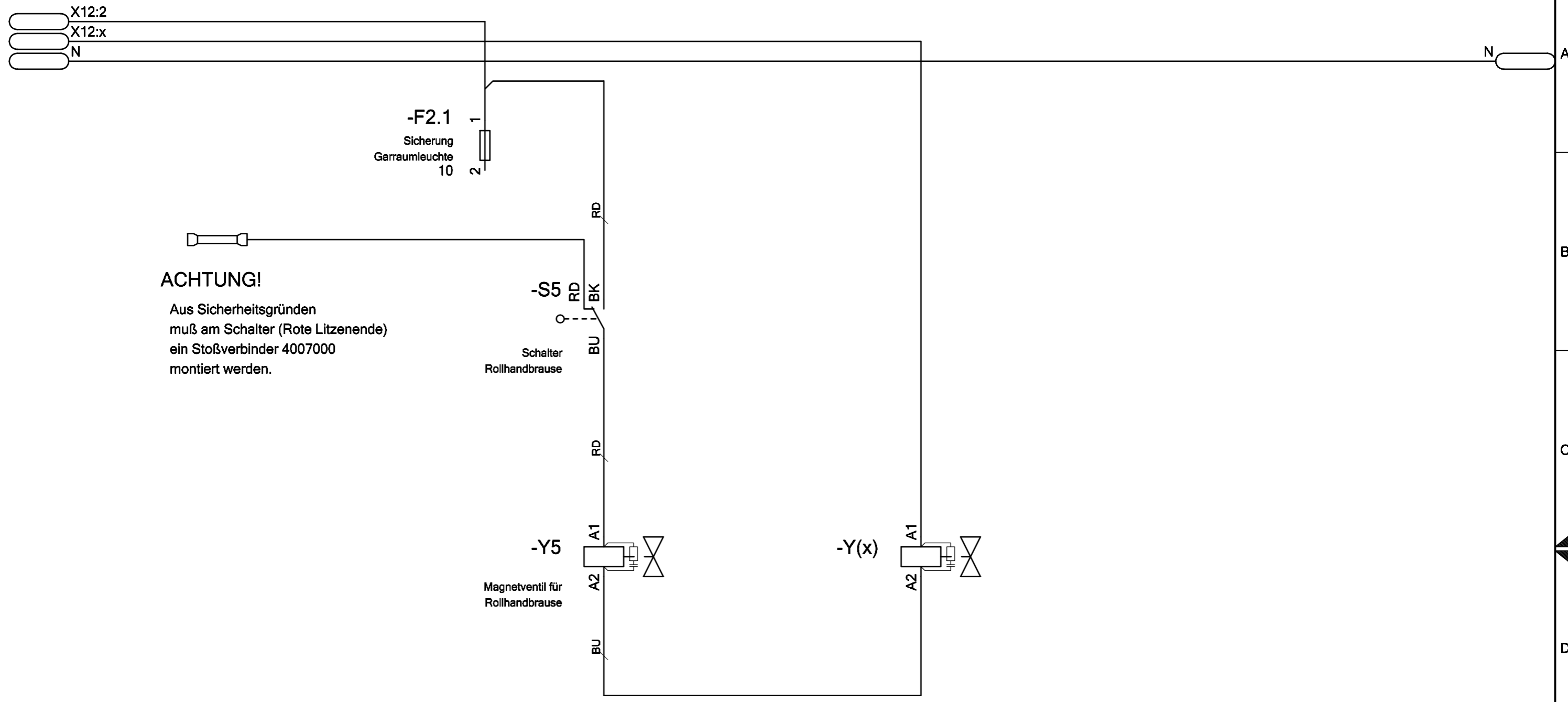
E005 - 2619958 - Diam. ventilateur 350 mm P3	E005 - 2619958 - Rodete del ventilador diámetro 350 mm P3
E006 - 2617293 - Kit fixation ventilateur P3	E006 - 2617293 - Kit Fijación del rodete del ventilador P3
E010 - 2217278 - Tôle de protect.pour capteur d'enceinte de cuisson OGS6.10/OES	E010 - 2217278 - Pantalla protect.para sonda de la cámara de coc.OGS 6.10/OES
E011 - 5001041 - Limiteur de température de sécurité de l'enceinte de cuisson	E011 - 5001041 - Limitador de temperatura de seguridad de la cámara de cocción
E012 - 5016014K - Capteur thermocouple P3 / OES mini	E012 - 5016014K - Sonda con termoelemento P3 / OES mini
E013 - 2623208 - Echangeur thermique air pulsé OGS20.10 ss unité brûleur.+ ac	E013 - 2623208 - Cambiador de aire caliente OGS20.10 sin unidad quemadora, +mat
E014 - 2012205 - Conduite d'échappement d'air pulsé OGS/OGB 20.10 isolée	E014 - 2012205 - Tubo de escape Aire caliente OGS/OGB 20.10 aislado
F001 - 2625982 - Unité brûleur air pulsé OGS/OGB 10.10/20.10 compl. +accessoi	F001 - 2625982 - Unidad quemadora Aire caliente OGS/OGB10.10/20.10 compl. + mate
F002 - 5018000 - Ventilateur brûleur RG128 230V P3	F002 - 5018000 - Ventilador del quemador RG128 230 V P3
F003 - 6016000 - Venturi 40 kW P3	F003 - 6016000 - Venturi 40 kW P3
F004 - 6016010 - Vanne gaz 230V P3	F004 - 6016010 - Válvula de gas 230 V P3
F005 - 6016021 - Automatismes d'allumage 230V (S4575B 3066)	F005 - 6016021 - Control automático del quemador 230 V (S4575B 3066)
F006 - 2010014 - Brûleur Ø50M150 20 kW P3	F006 - 2010014 - Quemador Ø50M150 20 kW P3
F007 - 2617320 - Electrode de surveillance OGS/OGB avec accessoires de montage	F007 - 2617320 - Electrodo de monitorización OGS/OGB con material de montaje
F008 - 2617321 - Electrode d'auto-allumage courte OGS/OGB avec accessoires de	F008 - 2617321 - Electrodo de autoencendido corto OGS/OGB con material de mon
F009 - 2617323 - Voyant brûleur P3 avec accessoires de montage	F009 - 2617323 - Mirilla Quemador P3 con material de montaje
F010 - 2625120 - Passe-fil brûleur avec joint OGS/OGB	F010 - 2625120 - Pasaje de cables Quemador con junta OGS/OGB
F011 - 2625121 - Coude de raccordement tuyau gaz P3 avec accessoires de monta	F011 - 2625121 - Codo de conexión Manguera de gas P3 con material de montaje
F012 - 2616517 - Tuyau de gaz longueur 780 mm P3 avec accessoires de montage	F012 - 2616517 - Manguera de gas 780 mm de largo P3 con material de montaje
F012 - 2616518 - Tuyau de gaz longueur 1 550 mm P3 avec accessoires de montage	F012 - 2616518 - Manguera de gas 1550 mm de largo P3 con material de montaje
F013 - 2618161 - Garniture d'étanchéité pour brûleur 12-20 kW P3	F013 - 2618161 - Juego de juntas para quemador 12-20 kW P3
F014 - 2615312 - Kit d'adaptation gaz à gaz naturel E/G20 P3	F014 - 2615312 - Kit de modificación de gas a gas natural E/G20 P3
F014 - 2615313 - Kit d'adaptation gaz à butane-propane G30/G31 P3	F014 - 2615313 - Kit de modificación de gas a butano-propano G30/G31 P3
F014 - 2615315 - Kit d'adaptation gaz à GPL P (Japon) P3	F014 - 2615315 - Kit de modificación de gas a LPG P (Japón) P3
F015 - 2618140K - Film de protec.de connecteur p.automatisme d'allumageP3 +étr	F015 - 2618140K - Lámina protec.de conector p.control autom. del quemadorP3co
F016 - 2010067 - Raccordement gaz double R3/4" P3	F016 - 2010067 - Conexión de gas doble R3/4" P3
F017 - 2615343 - Tube d'admission d'air brûleur coudé P3	F017 - 2615343 - Trayecto de aspiración de aire Quemador acodado P3
G001 - 5001059 - Electrovanne simple droite 220/240V	G001 - 5001059 - Válvula electromagnética sencilla recta 220/240 V
G001 - 5011000 - Electrovanne triple droite 220/240V	G001 - 5011000 - Válvula electromagnética triple recta 220/240 V
G002 - 7002033 - Tuyau d'eau chaude 3/8"	G002 - 7002033 - Manguera para agua caliente 3/8"
G003 - 5011003 - Raccord en T alimentation eau 2x3/4" 1x1/2" P3	G003 - 5011003 - Pieza de unión en T Conexión de agua 2x3/4" 1x1/2" P3
G004 - 2013002 - Buse de déshumidification P3	G004 - 2013002 - Boquilla deshumidificadora P3
G005 - 2216796 - Couvercle pour bacs de déshumidification P3	G005 - 2216796 - Cubierta de la bandeja de deshumidificación P3
G006 - 6015215 - Raccord coudé pour tuyau 3/8" avec joint	G006 - 6015215 - Conexión de manguera acodada 3/8" con junta
G007 - 7012308 - Ligne de raccordement pour douchette à enrouleur 12.20/20.10	G007 - 7012308 - Tubería de conexión para ducha de mano enrollable 12.20/20.1
G010 - 2625199 - Tuyau pour douchette pour douchette à enrouleur P3	G010 - 2625199 - Manguera de ducha de mano para ducha de mano enrollable P3
G011 - 6011005 - Douchette pour douchette à enrouleur P3	G011 - 6011005 - Ducha de mano para ducha de mano enrollable P3
G012 - 2625197 - Support Douchette pour douchette à enrouleur 12.20/20.10/20.	G012 - 2625197 - Soporte de ducha de mano p. ducha de mano enrollable 12.20/2
G015 - 6006086 - Collier de tube 12-22 mm	G015 - 6006086 - Brida de manguera 12-22 mm
G017 - 6006089 - Collier de tube 40-60 mm	G017 - 6006089 - Brida de manguera 40-60 mm
G029 - 5011013 - Electrovanne 220/240V 3/8"-3/8" pour douchette à enrouleur P	G029 - 5011013 - Válvula electromagnética 220/240V 3/8"-3/8" p. ducha de mano
G030 - 2625200 - Douchette à enrouleur 12.20/20.10/20.20 P3 avec accessoires	G030 - 2625200 - Ducha de mano enrollable 12.20/20.10/20.20 P3 con accesorios
G032 - 6013062 - Capuchon de joint pour douchette à enrouleur 12.20/20.10/20.	G032 - 6013062 - Guarnición para ducha de mano enrollable 12.20/20.10/20.20 P
G033 - 2625194 - Tambour de tuyau p. douchette à enrouleur P3 avec accessoire	G033 - 2625194 - Tambor de manguera p. ducha de mano enroll. P3 con accesorio
G034 - 2625198 - Raccord tournant p. douchette à enrouleur P3 avec accessoire	G034 - 2625198 - Junta giratoria p. ducha de mano enrollable P3 con accesorio
G035 - 2625203 - Tenseur de ressort pour douchette à enrouleur P3	G035 - 2625203 - Tensor de muelle para ducha de mano enrollable P3
G036 - 2625195 - Microrupteur pour douchette à enrouleur P3	G036 - 2625195 - Microinterruptor para ducha de mano enrollable P3
G037 - 2625204 - Poussoir pour douchette à enrouleur P3	G037 - 2625204 - Empujador para ducha de mano enrollable P3
G038 - 6011041 - Poulie de guidage pour douchette à enrouleur P3	G038 - 6011041 - Rodillo de guía para ducha de mano enrollable P3
G039 - 2625202 - Came pour douchette à enrouleur P3	G039 - 2625202 - Disco de leva para ducha de mano enrollable P3
G040 - 2625205 - Tuyau d'écoulement pour douchette à enrouleur P3	G040 - 2625205 - Manguera vertedor para ducha de mano enrollable P3
G043 - 6015030 - Joint cheminée HL 6.10/6.20/10.10/20.10 P3	
G058 - 7012050 - Tuyau d'eau 6x3mm train	G058 - 7012050 - Manguera de agua 6x3mm tren
H001 - 2012110K - Condenseur appareils sur pieds P3 avec accessoires de montage	H001 - 2012110K - Condensador Aparatos tipo armario P3 con material de montaje
H003 - 2425112 - Matériel de fixation pour condenseur P3	H003 - 2425112 - Material de fijación para condensador P3
H006 - 2016007K - Tube de mesurage en dérivation P3 avec accessoires de montage	H006 - 2016007K - Tubo de medición bypass P3 con material de montaje
H007 - 2016005K - Ligne de dérivation 20.10 P3 avec accessoires de montage	H007 - 2016005K - Tubería bypass 20.10 P3 con material de montaje
H008 - 2217281 - Capot pour dérivation P3 avec accessoires de montage	H008 - 2217281 - Cubierta bypass P3 con material de montaje
H009 - 2012103 - Buse d'extinction condenseur P3	H009 - 2012103 - Boquilla de enfriamiento Condensador P3
H010 - 7012006 - Tuyau d'extraction d'air OES/OGS 20.10/20.20 P3	H010 - 7012006 - Manguera de desaireación OES/OGS 20.10/20.20 P3
H011 - 2124581K - Manchon d'évac.d'air20.10/20.20/OES/OGS6.10/6.20/10.10/20	H011 - 2124581K - Tubo de desaireación20.10/20.20/OES/OGS6.10/6.20/10.10/20
H015 - 4007087 - Collier de câble résistant à la chaleur, 140x3,6mm	H015 - 4007087 - Sujetacables resistente al calor, 140x3,6 mm
H020 - 8005041 - Rondelle 6,4 A2 DIN 9021	H020 - 8005041 - Arandela 6,4 A2 DIN 9021
I001 - 2114508 - Couvre-sol pour appareils sans système CONVOClean P3	I001 - 2114508 - Cubierta de suelo para aparatos sin sistema CONVOClean P3
I001 - 2617250 - Unité pompe à nettoyage 230V appareils sur pieds P3	I001 - 2617250 - Unidad de bomba del sistema de limpieza 230 V Aparatos tipo
I002 - 5018028 - Pompe à nettoyage système CONVOClean P3 / OES mini	I002 - 5018028 - Bomba del sistema de limpieza Sistema CONVOClean P3 / OES mi
I003 - 2619149 - Pressostat système CONVOClean 12.20/20.10/20.20 P3	I003 - 2619149 - Presostato Sistema CONVOClean 12.20/20.10/20.20 P3
I004 - 6014000 - Raccord pour tuyau système CONVOClean triple P3	I004 - 6014000 - Conexión de manguera Sistema CONVOClean triple P3
I005 - 6014001 - Raccord pour tuyau Nettoyant système CONVOClean double P3	I005 - 6014001 - Conexión de manguera Sistema CONVOClean Sistema de limpieza
I006 - 6005414 - Manchon de raccordement de tube, coudé 6 mm	I006 - 6005414 - Tubo de conexión de manguera acodado 6 mm
I007 - 2619150 - Traversée de cloison système CONVOClean P3 / OES mini, 2 uni	I007 - 2619150 - Racor pasamuros Sistema CONVOClean P3 / OES mini, 2 unidades
I008 - 2617594 - Tuyau d'aspiration ConvoClean avec lance d'aspiration P3	I008 - 2617594 - Manguera de aspiración ConvoClean con lanza de aspiración P3
I009 - 2617598 - Tuyau d'aspiration ConvoClean avec lance d'aspiration P3	I009 - 2617598 - Manguera de aspiración ConvoCare con lanza de aspiración P3
I010 - 3007061 - Crépine à impuretés pour CONVOCare P3 / OES mini	I010 - 3007061 - Tamiz para CONVOCare P3 / OES mini

I011 - 7012302 - Tuyau EPDM 6x2 mm
I012 - 2611010 - Bec d'arroseur système CONVOClean P3 / OES mini
I013 - 2611184 - Buse du rotor système CONVOClean P3
I014 - 2623282 - Kit buses de nettoyage système CONVOClean P3 / OES mini
I015 - 6005413 - Buse à eau système CONVOClean P3
I016 - 2625117 - Raccord pour tuyaux au plafond (joint et écrou)
I017 - 2016122 - Tuyau de nettoyeur système CONVOClean 20.10 P3
I018 - 2016020 - Tuyau d'eau système CONVOClean 6.10/10.10/20.10 P3
I028 - 6006122 - Collier pour tuyau 7-11 mm
I029 - 8009058 - Collier de câble 10 mm
I032 - 6019100 - Autocollant raccordement pour nettoyeur P3
I034 - 8019010 - Collier de câble 16 mm
I036 - 6019109 - Autocollant d'identification CONVOClean
I037 - 6019111 - Autocollant d'identification CONVOCare
K002 - 5018027K - Grille de protection de ventilateur 120 mm avec matériel de
L004 - 7004008 - Produit de protection Loctite Type 243e
L006 - 7004020 - Colle silicone E 43
L007 - 7014005 - Pâte à cuivre
L009 - 7014004 - Ruban adhésif alu pour isolation P3
L010 - 7015200 - Arrache-moyeux pour roue de ventilateur P3 avec accessoires
L011 - 7004018 - Lubrifiant OKS 1120

I011 - 7012302 - Manguera EPDM 6x2 mm
I012 - 2611010 - Boquilla rociadora Sistema CONVOClean P3 / OES mini
I013 - 2611184 - Boquilla del rotor Sistema CONVOClean P3
I014 - 2623282 - Kit Boquillas del sistema de limpieza Sistema CONVOClean P3
I015 - 6005413 - Boquilla de agua Sistema CONVOClean P3
I016 - 2625117 - Racor para tuberías en techo (junta y tuerca)
I017 - 2016122 - Tubería Sistema de limpieza Sistema CONVOClean 20.10 P3
I018 - 2016020 - Tubería Agua Sistema CONVOClean 6.10/10.10/20.10 P3
I028 - 6006122 - Brida de manguera 7-11 mm
I029 - 8009058 - Abrazadera de alambre 10 mm
I032 - 6019100 - Adhesivo Conexión del sistema de limpieza P3
I034 - 8019010 - Abrazadera de alambre 16 mm
I036 - 6019109 - Etiqueta adhesiva de identificación CONVOClean
I037 - 6019111 - Etiqueta adhesiva de identificación CONVOCare
K002 - 5018027K - Rejilla protectora del ventilador 120 mm con material de mon
L004 - 7004008 - Medio bloqueador Loctite Tipo 243e
L006 - 7004020 - Pegamento de silicona E 43
L007 - 7014005 - Pasta de cobre
L009 - 7014004 - Cinta adhesiva de aluminio para aislamiento P3
L010 - 7015200 - Extractor para rodete del ventilador P3 con accesorios
L011 - 7004018 - Lubricante OKS 1120

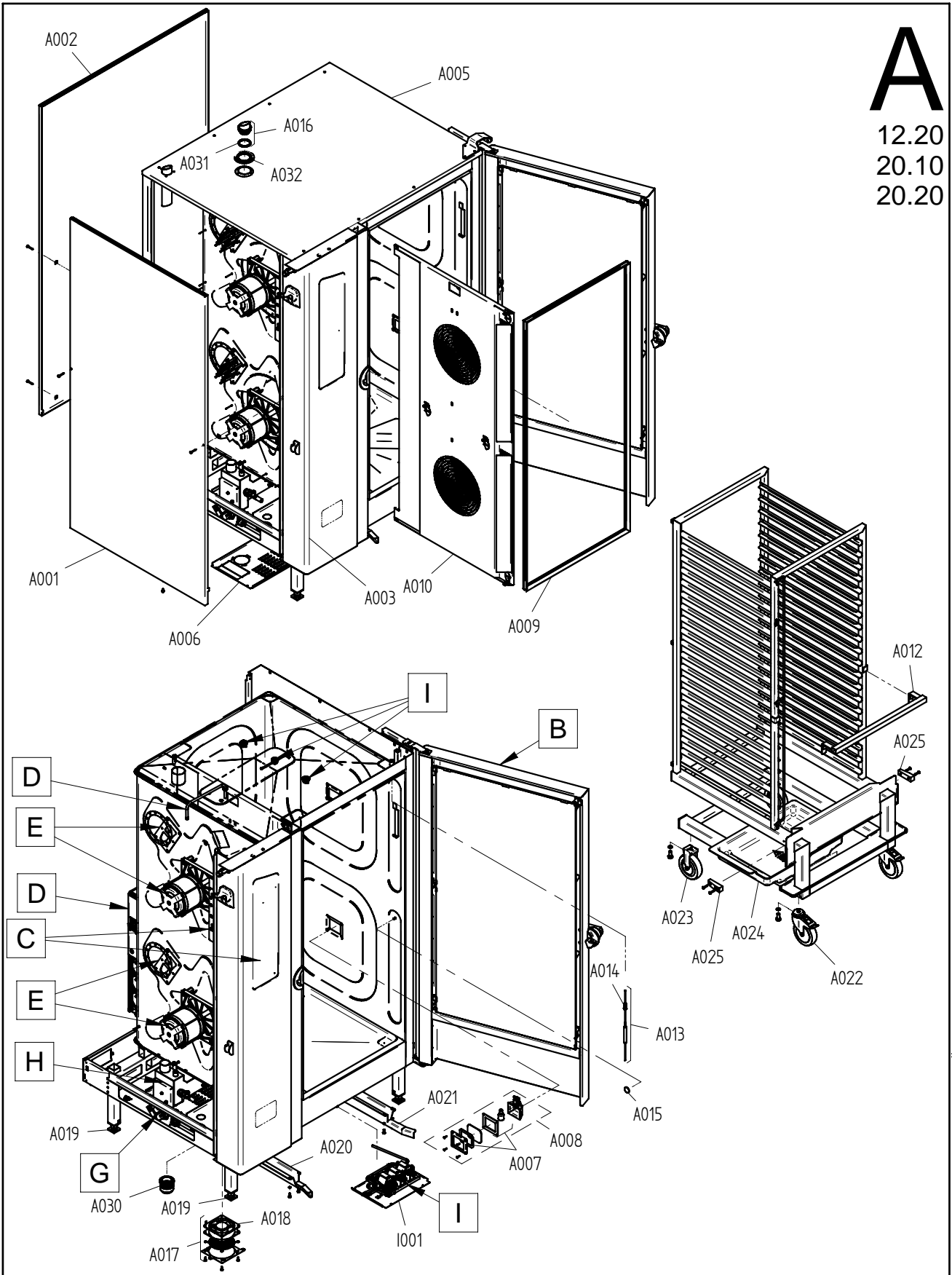
Schutzvermerk nach DIN 34 beachten !

Alle Leitungen ohne Querschnittsangaben sind mm²



Datum		26.01.2009		KB RHB P3				Stromlaufpläne		5224871 / 5224871					
Bearbeiter		Böttinger		--				2				+MP			
Geprüft		Schmid										5224871 / 5224871		Blatt 2	
R. Änderung	Datum	Name	Norm	Ursprung	Ersatz für	Ersatz durch	Versorgung / supply					2 Bl.			

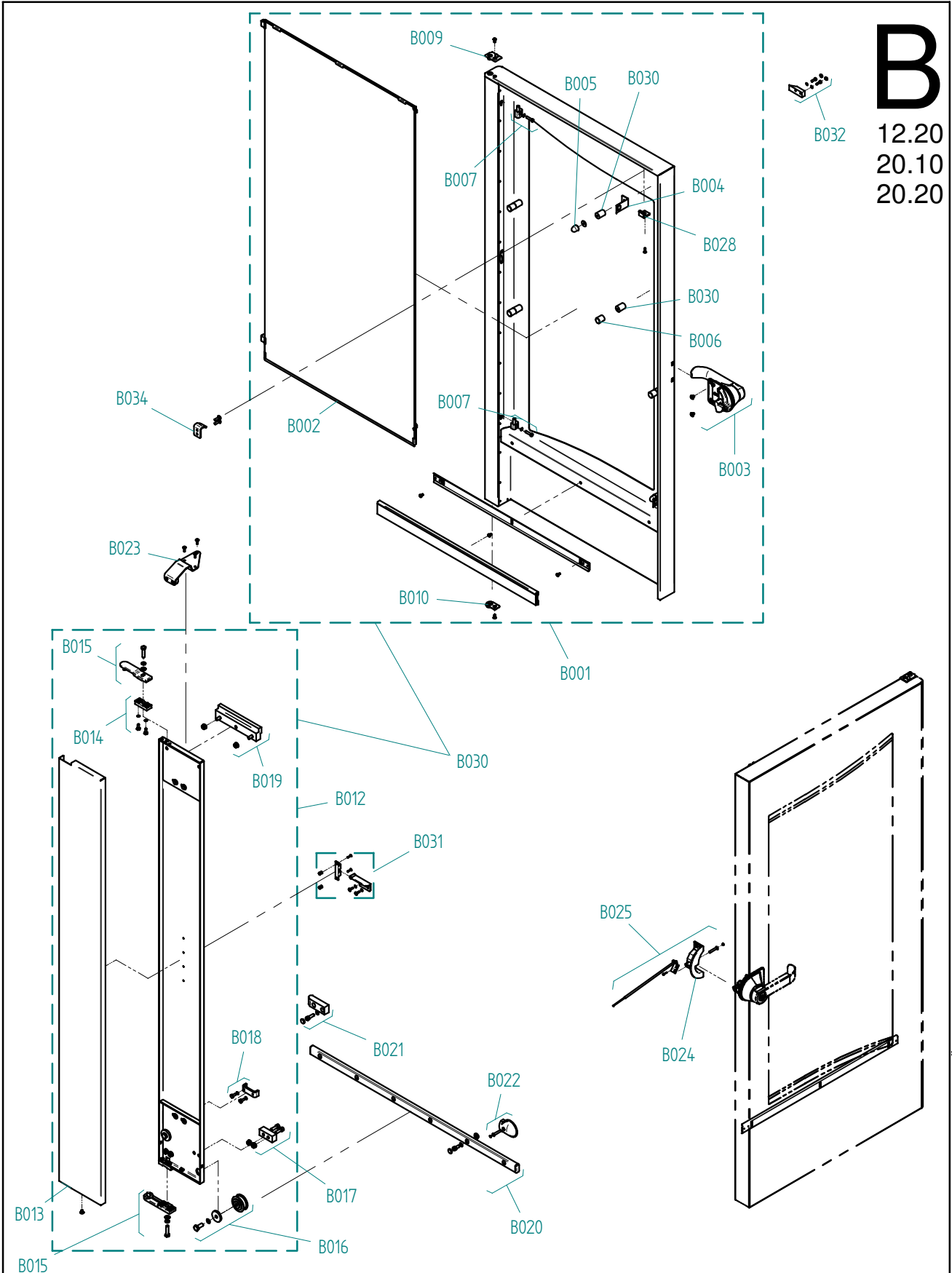
A
12.20
20.10
20.20



Art. Nr. 9825277_01 | 16.10.2010 | Änderungen vorbehalten! Changes excepted!

gültig ab / valid from:	Vorgängerversion / previous version:
gültig bis / valid to:	Nachfolgeversion / follow-up version:

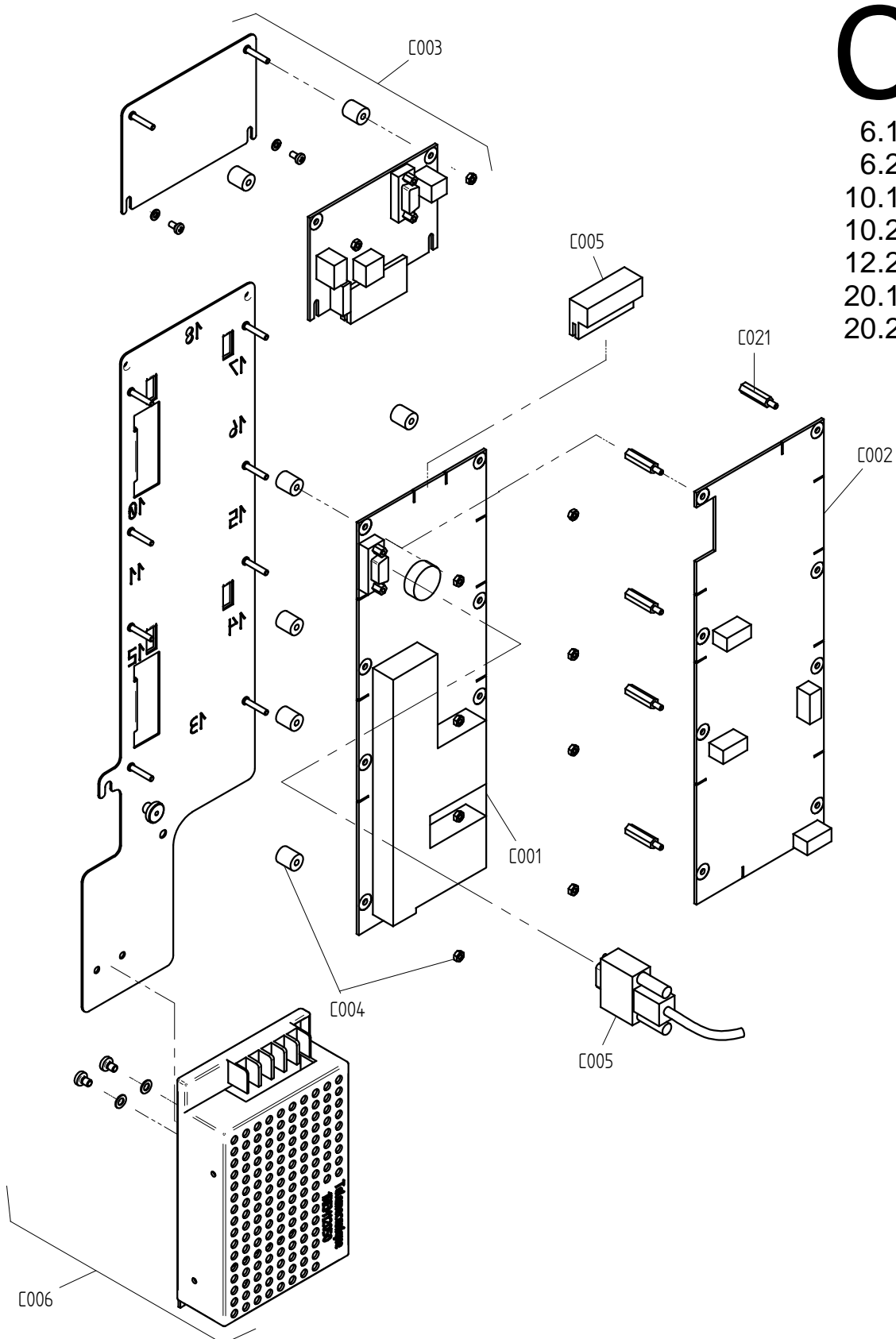
B
12.20
20.10
20.20



Art. Nr. 9825281_01 | 20.04.2011 | Änderungen vorbehalten! Changes excepted!

gültig ab / valid from:	Vorgängerversion / previous version:
gültig bis / valid to:	Nachfolgeversion / follow-up version:

C
6.10
6.20
10.10
10.20
12.20
20.10
20.20



Art. Nr. 9825326_00 | 09.03.2010 | Änderungen vorbehalten! Changes excepted!

gültig ab / valid from: 12.02.2010	Vorgängerversion / previous version: 9825282
gültig bis / valid to:	Nachfolgeversion / follow-up version:

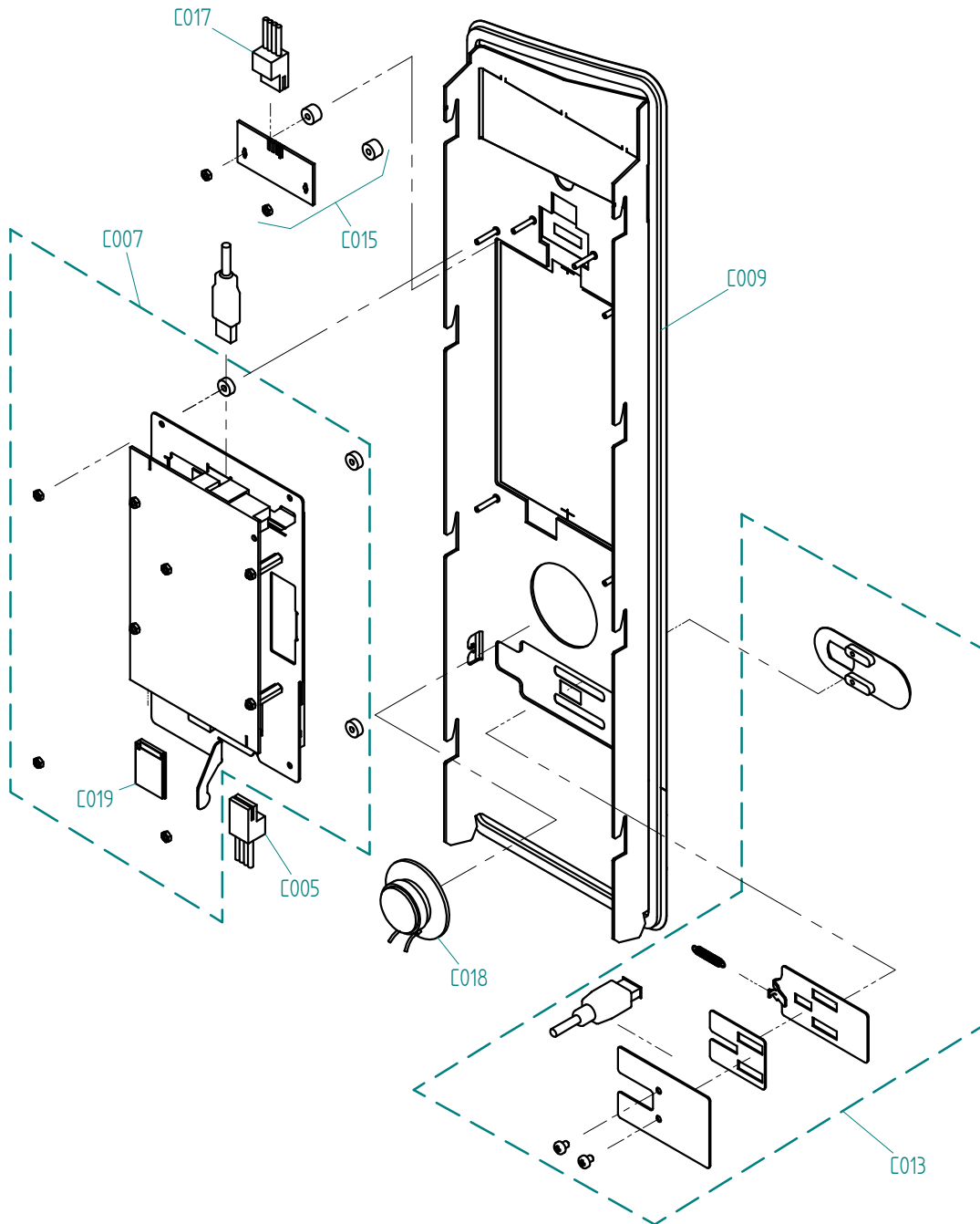
Enodis
Talstraße 35
D- 82436 Egfling | Germany

Tel. +49(0)8847/67-0
Fax +49(0)8847/414
info@hotairsteamer.com



C

easyTOUCH



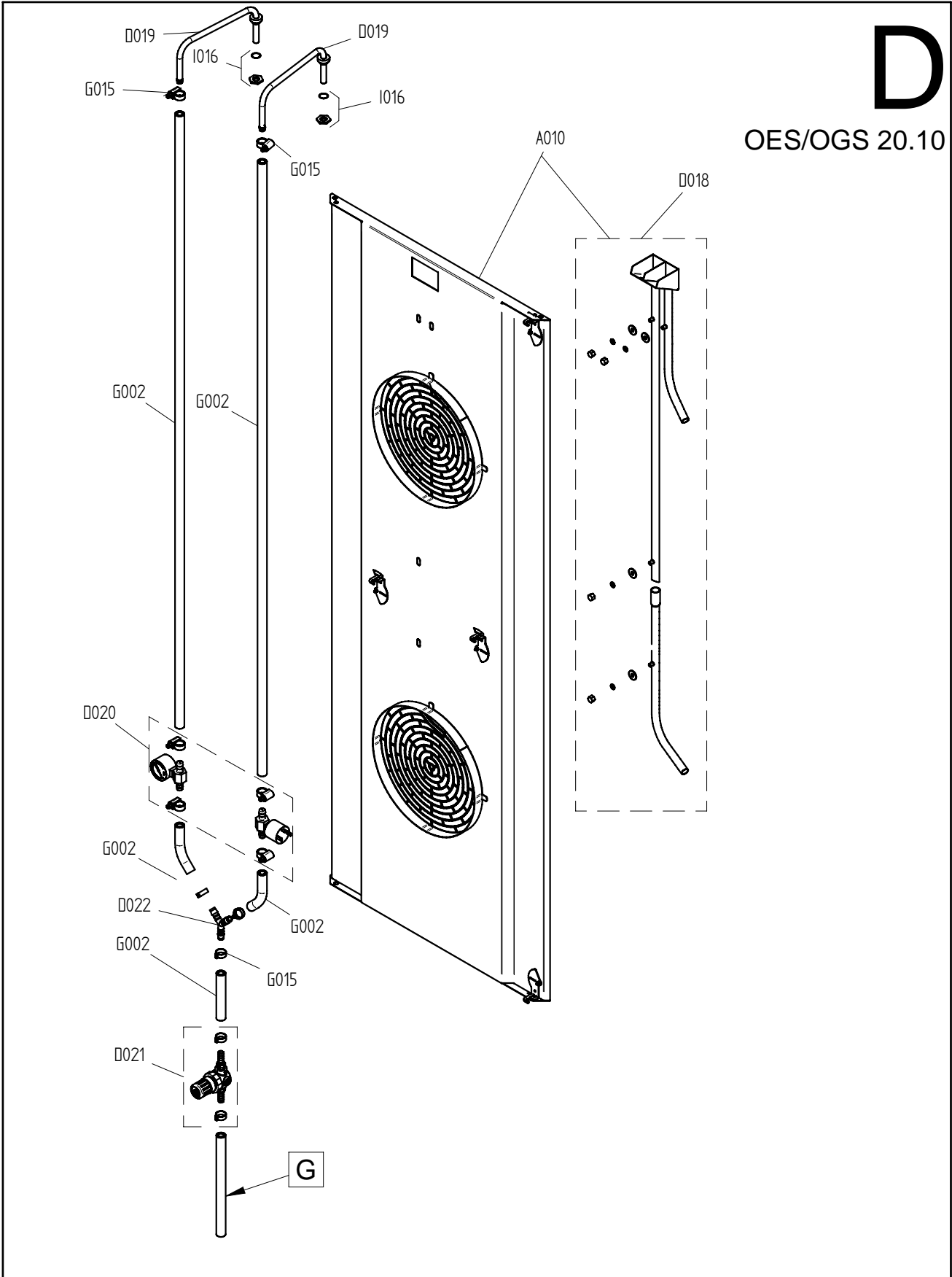
Art. Nr. 9828794_00 | 09.11.2010 | Änderungen vorbehalten! Changes excepted!

gültig ab / valid from:
gültig bis / valid to:

Vorgängerversion / previous version:
Nachfolgeversion / follow-up version:

D

OES/OGS 20.10

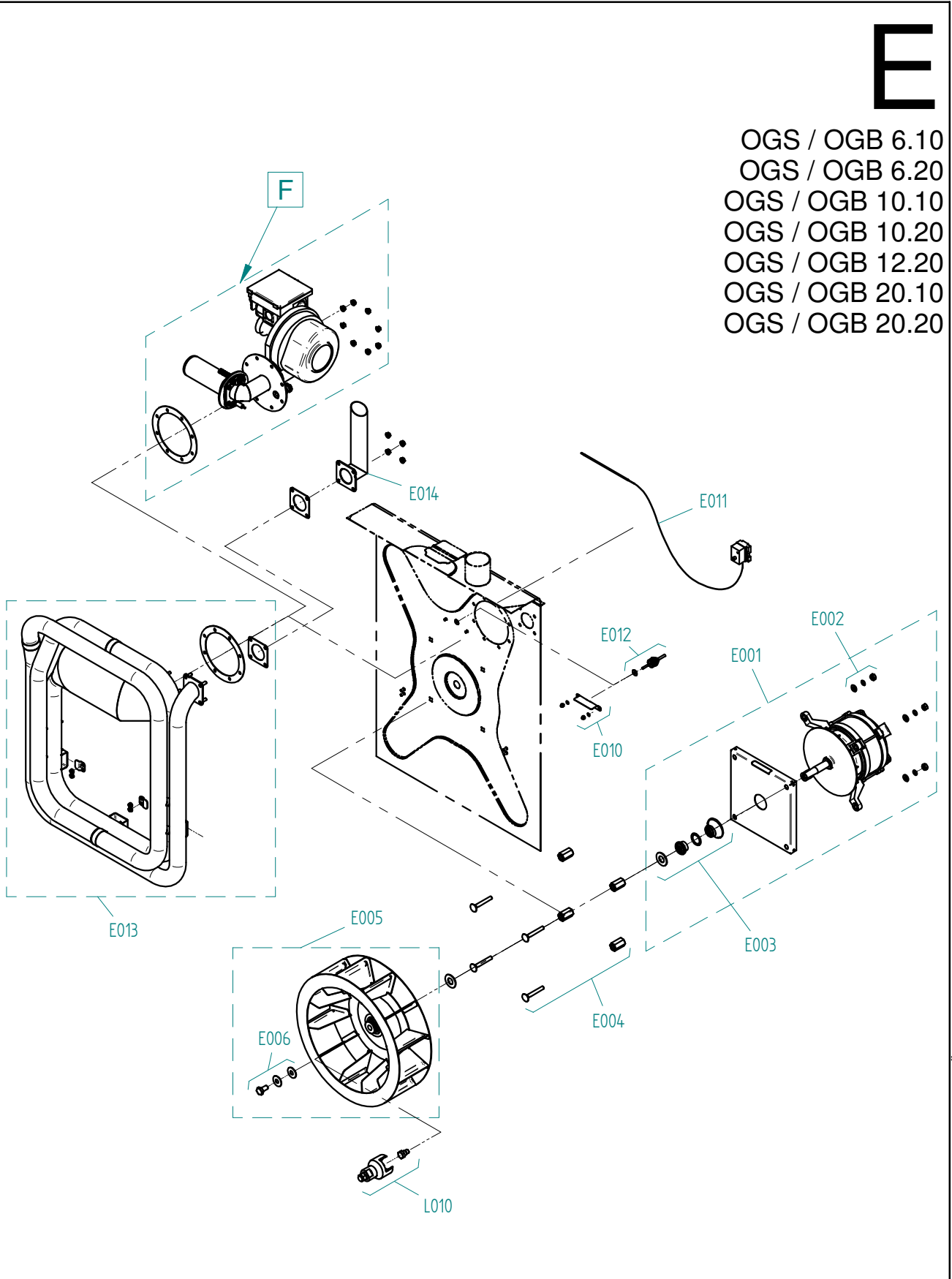


Art. Nr. 9826501_01 | 3.2.2010 | Änderungen vorbehalten! Changes excepted!

gültig ab / valid from: 24.08.2009	Vorgängerversion / previous version: 9825293
gültig bis / valid to:	Nachfolgeversion / follow-up version:

E

- OGS / OGB 6.10
- OGS / OGB 6.20
- OGS / OGB 10.10
- OGS / OGB 10.20
- OGS / OGB 12.20
- OGS / OGB 20.10
- OGS / OGB 20.20



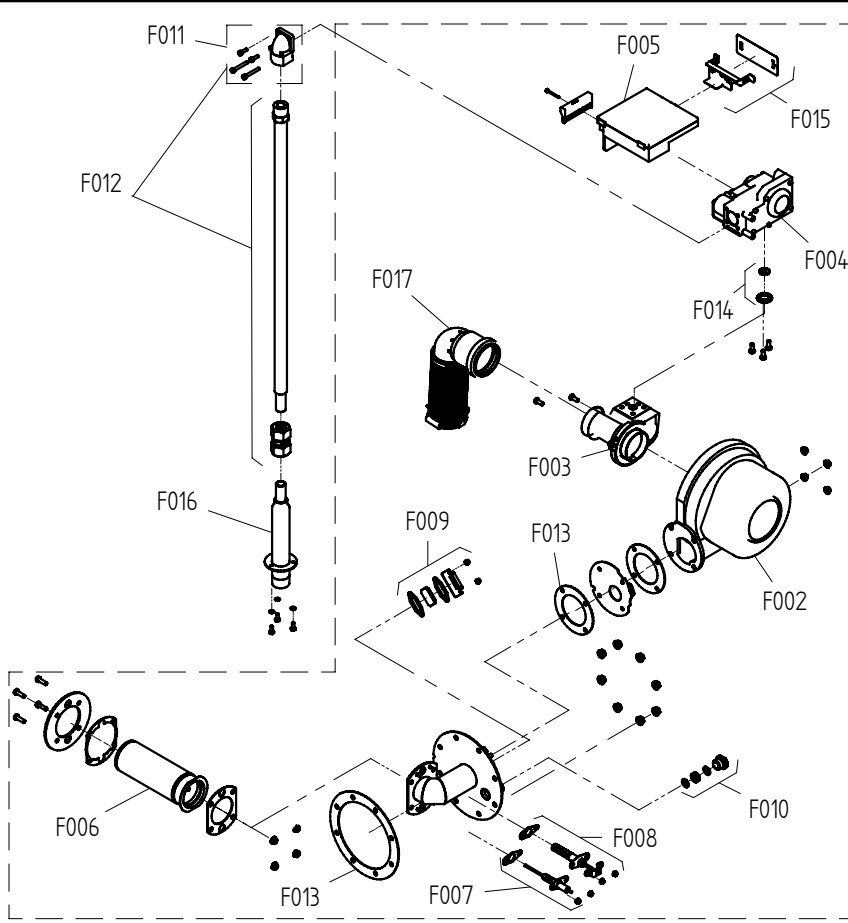
Art. Nr. 9825297_01 | 29.07.2011 | Änderungen vorbehalten! Changes excepted!

gültig ab / valid from:	Vorgängerversion / previous version:
gültig bis / valid to:	Nachfolgeversion / follow-up version:

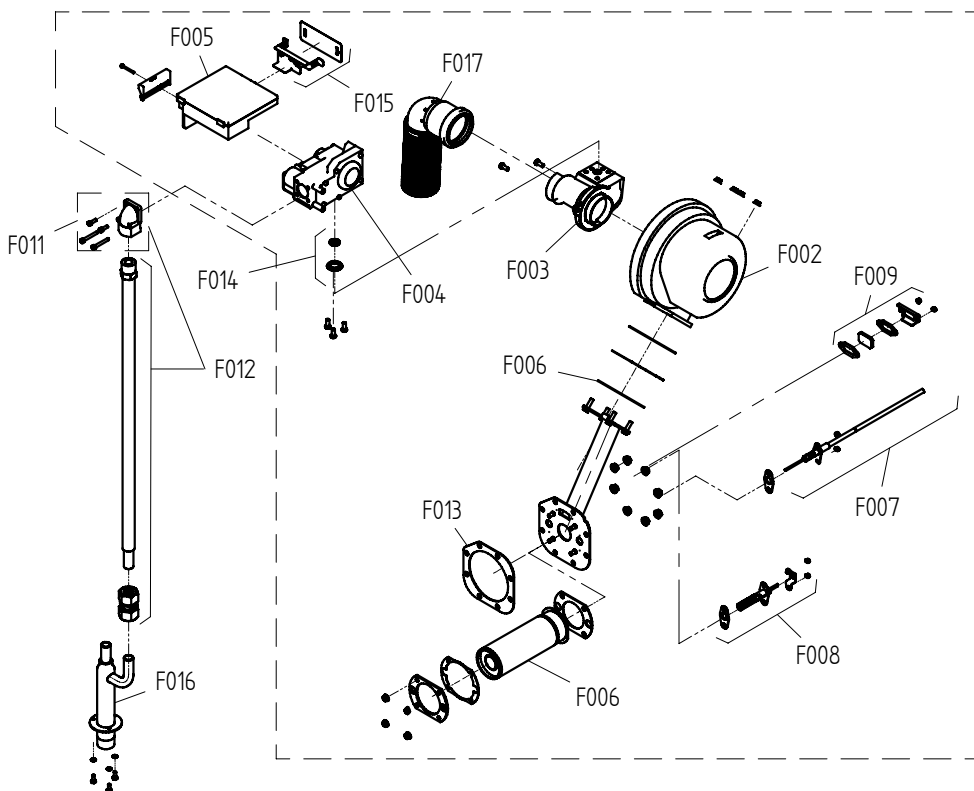
Ersatzteilzeichnung Gas Brenneinheit P3 Spare part drawing gas burner unit P3

F

Heissluftheizung /
hot air heating
OGS / OGB 6.10
OGS / OGB 6.20
OGS / OGB 10.10
OGS / OGB 10.20
OGS / OGB 12.20
OGS / OGB 20.10
OGS / OGB 20.20



Dampferzeuger /
steam generator
OGB 6.10
OGB 6.20
OGB 10.10
OGB 10.20
OGB 12.20
OGB 20.10
OGB 20.20



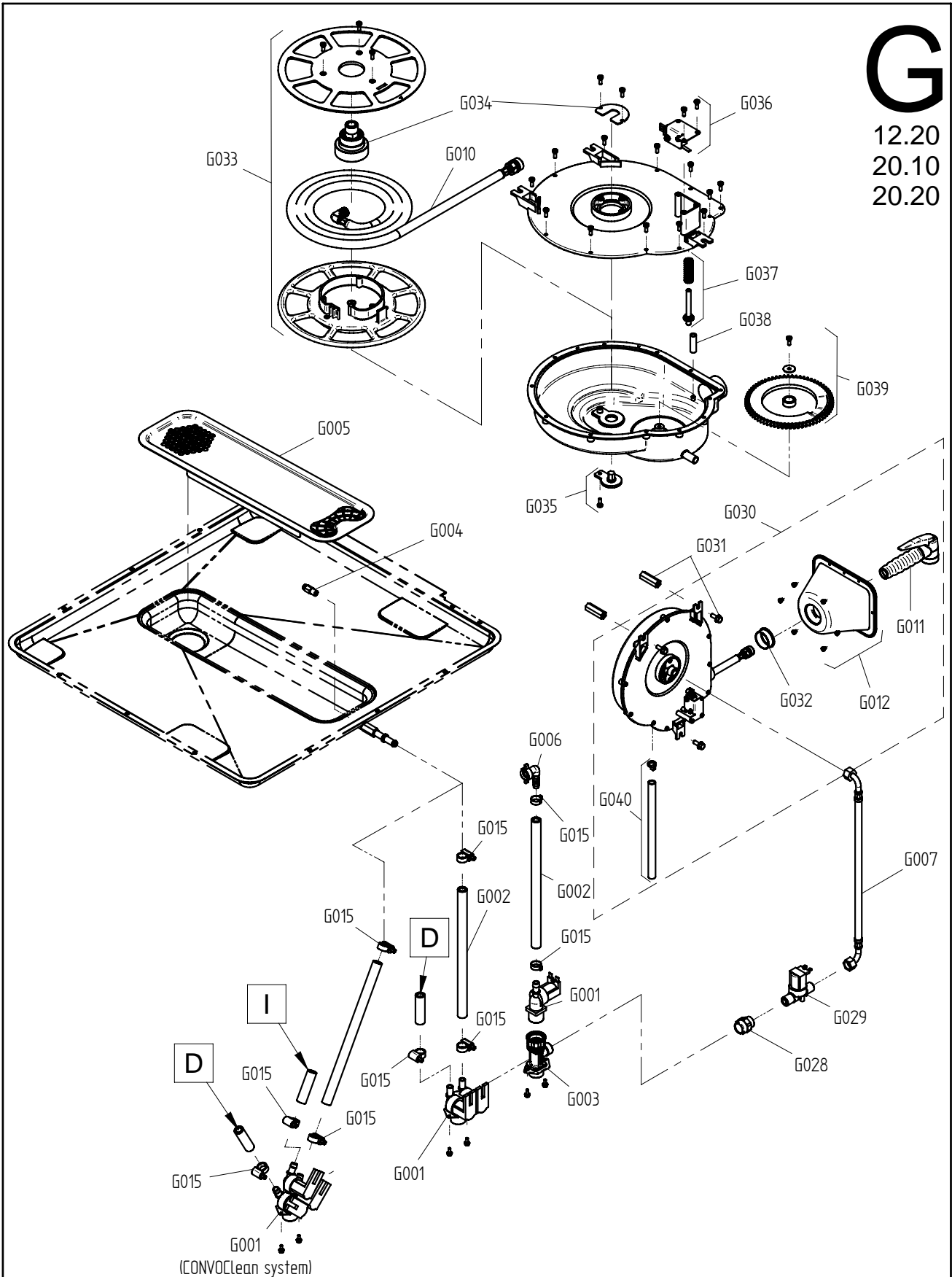
gültig ab / valid from:
gültig bis / valid to:

Vorgängerversion / previous version:
Nachfolgeversion / follow-up version:

Ersatzteilzeichnung Wasserversorgung Standgeräte P3
Spare part drawing water supply floor units P3

G

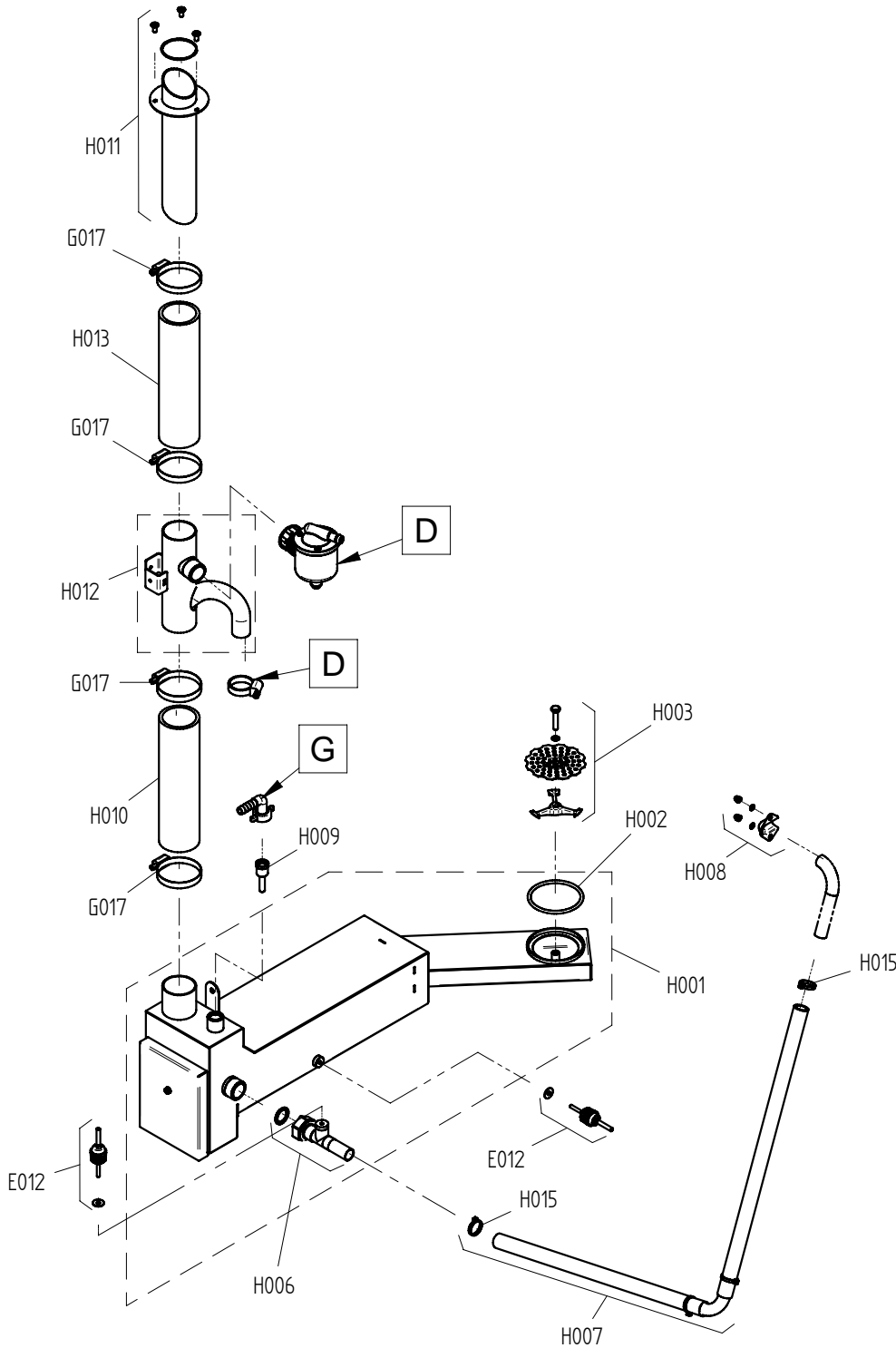
12.20
20.10
20.20



Art. Nr. 9825325_00 | 3.2.2010 | Änderungen vorbehalten! Changes excepted!

gültig ab / valid from: 01.02.2010	Vorgängerversion / previous version: 9825301
gültig bis / valid to:	Nachfolgeversion / follow-up version:

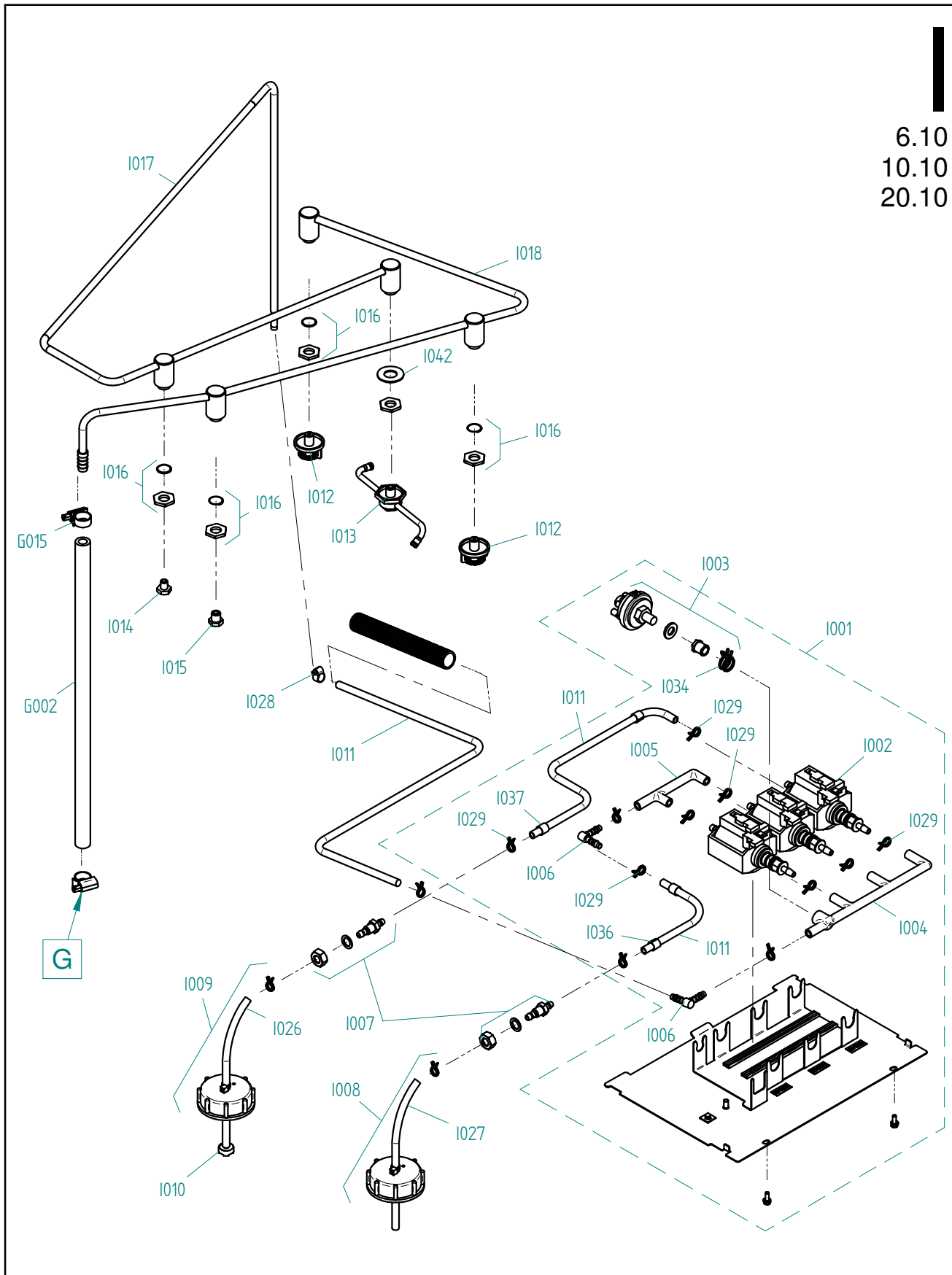
H
12.20
20.10
20.20



Art. Nr. 9825308_00 | 14.7.2009 | Änderungen vorbehalten! Changes excepted!

gültig ab / valid from:	Vorgängerversion / previous version:
gültig bis / valid to:	Nachfolgeversion / follow-up version:

6.10
10.10
20.10



Art. Nr. 9825311_01 | 09.06.2011 | Änderungen vorbehalten! Changes excepted!

gültig ab / valid from:	Vorgängerversion / previous version:
gültig bis / valid to:	Nachfolgeversion / follow-up version:

ENG | spare part list for model number HI601852BK0P00.

DEU | Ersatzteilliste für Artikelnummer HI601852BK0P00.

Pos.	Item No.	Name	Pos.	Art.-Nr.	Bezeichnung
A001	2117416	- Left side panel 20.10 P3	A001	2117416	- Seitenwand links 20.10 P3
A002	2117436	- Rear panel OES/OEB/OGS 20.10	A002	2117436	- Rückwand OES/OEB/OGS 20.10
A003	2124772	- Front section 20.10 for roll-up hand shower P3	A003	2124772	- Frontteil 20.10 für Rollhandbrause P3
A004	2114636	- Rear left corner section 20.10/20.20 P3	A004	2114636	- Eckteil hinten links 20.10/20.20 P3
A005	2115456	- Cover OGS 20.10	A005	2115456	- Decke OGS 20.10
A006	2124530	- Condenser cover P3	A006	2124530	- Abdeckung Kondensator P3
A007	2618779	- E14 - 230V light bulb set with seal	A007	2618779	- Set Glühlampe E14 - 230V mit Dichtung
A008	2618780	- Oven-compartment light set including reflector	A008	2618780	- Set Garraumleuchte komplett mit Reflektor
A009	7011003	- Door hygienic plug-in gasket 20.10 P3	A009	7011003	- Türdichtung 20.10 P3
A010	2223269	- Suction panel OES/OGS 20.10	A010	2223269	- Ansaugblech OES/OGS 20.10
A012	3315244	- Handle for loading trolley 20.10 P3	A012	3315244	- Griff für Beschickungswagen 20.10 P3
A013	5013022K	- Multipoint core temperature sensor with screw connection	A013	5013022K	- Mehrpunkt-Kerntemperaturfühler mit Verschraubung P3
A015	2004035	- Cable holder for core temperature sensor	A015	2004035	- Halterung für Kerntemperaturfühlerkabel
A016	2628625	- Low and high pressure cutout P3	A016	2628625	- Über- und Unterdrucksicherung P3
A017	2216090	- Cover for incoming-air-box P3 mounted	A017	2216090	- Abdeckung Zuluftkasten P3 montiert
A018	5018040	- Secondary fan P3	A018	5018040	- Zusatzlüfter P3
A019	6014042	- Appliance foot for P3 free-standing appliances, adjustable h	A019	6014042	- Gerätefuß für P3 Standgeräte, höhenverstellbar
A020	2115479	- Left wheel-in rail 20.10 P3	A020	2115479	- Einfahrschiene links 20.10 P3
A021	2115478	- Right wheel-in rail 20.10 P3	A021	2115478	- Einfahrschiene rechts 20.10 P3
A022	6014050	- Swivel castor for loading trolley P3	A022	6014050	- Lenkrolle für Beschickungswagen P3
A022	6014051	- Fixed castor for loading trolley P3	A022	6014051	- Bockrolle für Beschickungswagen P3
A023	6014052	- Swivel castor for loading trolley with brake function P3	A023	6014052	- Lenkrolle für Beschickungswagen mit Stoppfunktion P3
A024	3015000	- Condensate collecting tray for loading trolley 20.10 P3	A024	3015000	- Kondensatauffangwanne Beschickungswagen 20.10 P3
A025	2004234	- Wheel-in ramp for loading trolley P3	A025	2004234	- Einfahrkeil für Beschickungswagen P3
A029	7003066	- Gasket 9x3mm	A029	7003066	- Dichtungsband 9x3mm
A030	5016001K	- Cable gland M25	A030	5016001K	- Kabelverschraubung M25
A031	6005068	- 44x5 mm seal for low pressure cutout P3	A031	6005068	- Dichtung 44x5 mm für Unterdrucksicherung P3
A032	6005427	- Grommet, diameter 83 (DG 60)	A032	6005427	- Membrantülle Durchm. 83 (DG 60)
B001	2520416	- Door assembly 20.10 P3	B001	2520416	- Tür 20.10 kompl. P3
B003	2525040	- Door handle P3 Hygienic antibacterial w.fixing accessories	B003	2525040	- Türgriff P3 Hygienisch Antibakteriell m.Montageteile
B004	6015249	- Catch for interior door of free-standing appliances P3	B004	6015249	- Verschlussklammer Innentür Standgeräte P3
B005	2014005	- Silicon door clip P3	B005	2014005	- Silikonfeder Tür P3
B006	6015200	- Door spacer P3	B006	6015200	- Abstandhalter Tür P3
B009	2014007	- Hinge plate for top of door P3	B009	2014007	- Scharnierplatte für Türoberseite P3
B010	2014003	- Hinge plate for bottom of door P3	B010	2014003	- Scharnier-Rastplatte für Türunterseite P3
B012	2614804	- Slide panel assembly for disappearing door 20.10/20.20 P3	B012	2614804	- Schlittenplatte Verschwindetür 20.10/20.20 kompl. P3
B013	2123274	- Slide panel cover for disappearing door 20.10/20.20 P3	B013	2123274	- Verkleidung Schlittenplatte Verschwindetür 20.10/20.20 P3
B014	2619152	- Catch block on slide panel for disappearing door P3 with fix	B014	2619152	- Rasterklotz Schlittenplatte Verschwindetür P3 mit Montagemat
B015	2523667	- Top and bottom hinge arm P3 with fixing accessories	B015	2523667	- Scharnierarm oben und unten P3 mit Montagematerial
B016	2619141	- Guide roller for disappearing door P3 with fixing accessorie	B016	2619141	- Führungsrolle Verschwindetür P3 mit Montagematerial
B017	2619156	- Retaining block for disappearing door P3 with fixing accesso	B017	2619156	- Sicherungsklotz Verschwindetür P3 mit Montagematerial
B018	2619153	- Door stop for disappearing door P3 with fixing accessories	B018	2619153	- Türanschlag Verschwindetür P3 mit Montagematerial
B019	2619154	- Support bar for disappearing door P3 with fixing accessories	B019	2619154	- Stützleiste Verschwindetür P3 mit Montagematerial
B020	2619140	- Guide rail for disappearing door 6.20/10.20/12.20/20.20 P3 w	B020	2619140	- Führungsschiene Verschwindetür 6.20/10.20/12.20/20.20 P3 mit M
B021	2619155	- Guide strip for disappearing door P3 with fixing accessories	B021	2619155	- Führungsleiste Verschwindetür P3 mit Montagematerial
B022	2117280	- Buffer for disappearing door P3 with fixing accessories	B022	2117280	- Anschlagpuffer Verschwindetür P3 mit Montagematerial
B023	2614750	- Guide fixing bracket for door on free-standing appliances P3	B023	2614750	- Führungsbügel Tür Standgeräte P3
B024	2216070	- Door catch block P3 with fixing accessories	B024	2216070	- Türkloben P3 mit Montagematerial
B025	2518798	- Door contact switch OES mini	B025	2518798	- Türkontaktschalter OES mini
B026	2528954	- U-Profil cross gasket V1 welded 20.10 P3	B026	2528954	- U-Profil Querdichtung V1 geschw. 20.10 P3
B027	7011009	- Horizontal Seal door V1 20.10 P3	B027	7011009	- Querdichtung Türe V1 20.10 P3
B028	6015198	- Brace for door on free-standing appliances P3	B028	6015198	- Anfahrhalter Tür Standgeräte P3
B029	6015201	- Door spacer pin P3	B029	6015201	- Distanzbolzen Tür P3
B030	2619147	- slide panel 20.10 P3 including guide rail and fixing accesso	B030	2619147	- Schlittenplatte 20.10 P3 mit Führungsschiene und Montagemate
B033	6002056	- Plastic plug for door latch	B033	6002056	- Abdeckkappe für Drehhebelverschluss
B034	2129244	- Fixing bracket at the top for door on free-standing applan	B034	2129244	- Anfahrwinkel oben für Tür Standgeräte P3
C001	5019418	- 5010 controller for SM control module P3 + mini (lamp relay	C001	5019418	- Steuerung 5010 Steuermodul SM P3 + mini (Lampenrelais mit Go
C001	5019420	- 5010 controller for SM control module P3 + mini (lamp relay	C001	5019420	- Steuerung 5010 Steuermodul SM P3 + mini (Lampenrelais mit Go
C002	5019402	- 5010 controller for GM gas module P3	C002	5019402	- Steuerung 5010 Gasmodul GM P3
C004	2618785	- Fixing accessories for controller P2 P3 OES mini	C004	2618785	- Montagezubehör für Steuerung P2 P3 OES mini
C005	5019322	- Data cable between easyTOUCH operating module and control mo	C005	5019322	- Datenkabel Bedienmodul easyTOUCH - Steuermodul P3
C006	2619973	- Retrofit kit for supply module (P2, P3, OES mini)	C006	2619973	- Nachrüstset Versorgungsmodul (P2, P3, OES mini)
C007	2126353	- 7010 controller for easyTOUCH LED operating module P3 and OE	C007	2126353	- Steuerung 7010 Bedienmodul easyTOUCH LED P3 und OES mini
C009	2128784	- easyTOUCH DI "CONVOTHERM" front panel OES/OGS	C009	2128784	- Frontblende OES/OGS easyTOUCH DI "CONVOTHERM"
C013	2128259	- Slider cover with USB port for controller easyTOUCH with fix	C013	2128259	- Verschlusschieber mit USB-Anschluss für Steuerung easyTOUCH
C015	2119918	- easyTOUCH main switch with fixing accessories	C015	2119918	- Hauptschalter easyTOUCH mit Montagematerial
C017	5019323	- Power cable for easyTOUCH operating module	C017	5019323	- Versorgungskabel für Bedienmodul easyTOUCH
C018	5019327	- Loudspeaker for 7000 controller easyTOUCH	C018	5019327	- Lautsprecher für Steuerung 7000 easyTOUCH
C019	4008099	- Memory card for easyTOUCH operating module	C019	4008099	- Speicher-Karte für Bedienmodul easyTOUCH
C020	2119921	- USB port for 7000 controller easyTOUCH with fixing accessori	C020	2119921	- USB-Anschluss für Steuerung 7000 easyTOUCH mit Montagemateri
C021	8014000	- Spacer pin M3 20 mm	C021	8014000	- Abstandsbolzen M3 20 mm
D018	2224700	- Injector J-distributor OES/OGS 20.10 with fixing accessories	D018	2224700	- J-Einspritzverteiler OES/OGS 20.10 mit Montagematerial
D019	2016305	- Injection pipe OES/OGS 6.10/10.10/20.10	D019	2016305	- Einspritzrohr OES/OGS 6.10/10.10/20.10

D020 - 2223452 - 2 Inject.nozzles0.6mm incl.pressure switch and pressure gage	D020 - 2223452 - 2 Einspritzdüsen 0,6mm mit Druckschalter und Manometer OES/O
D021 - 2217288 - Pressure regulating valve OES/OGS/OESmini	D021 - 2217288 - Druckregulierungsventil OES/OGS/OESmini
D022 - 6015400 - Pipe Y-connector 3/8"	D022 - 6015400 - Y-Schlauchverbinder 3/8"
E001 - 2617286 - Motor 6.10/6.20/10.10/20.10 P3 all voltages	E001 - 2617286 - Motor 6.10/6.20/10.10/20.10 P3 alle Spannungen
E002 - 2617294 - Set of fixing parts for motor and fan P3	E002 - 2617294 - Set Motorbefestigung und Lüfterradbefestigung P3
E003 - 2617295 - Set of seals for motor shaft P3	E003 - 2617295 - Set Motorwellendichtung P3
E004 - 2625109 - Set of motor pins P3	E004 - 2625109 - Set Motorbolzen P3
E005 - 2619958 - Fan wheel, diameter 350 mm P3 with fixing accessories	E005 - 2619958 - Lüfterrad Durchm. 350 mm P3 mit Montagematerial
E006 - 2617293 - Set of fan fixing parts P3	E006 - 2617293 - Set Lüfterradbefestigung P3
E010 - 2217278 - Shielding plate for oven sensor OGS 6.10/ OES/OGS 10.10/20.1	E010 - 2217278 - Abschirmblech für Garraumfühler OGS 6.10/ OES/OGS 10.10/20.1
E011 - 5001041 - Oven thermal cutout (340°C)	E011 - 5001041 - Garraum-Sicherheitstemperaturbegrenzer (340°C)
E012 - 5002100K - Thermocouple probe 3050 mm P2 P3	E012 - 5002100K - Thermoelementfühler 3050 mm P2 P3
E013 - 2623208 - ConvectorheatexchangerOGS20.10 ex. burner unit, with fixing	E013 - 2623208 - Heißluft-Wärmetauscher OGS 10.10/20.10 ohne Brenneinheit,
E014 - 2012205 - Gas flue pipe for convector OGS/OGB 20.10 insulated	E014 - 2012205 - Abgasstutzen Heißluft OGS/OGB 20.10 isoliert
F001 - 2625982 - Burnerunit assembly for convectorOGS/OGB10.10/20.10with fixi	F001 - 2625982 - Brenneinheit Heißluft OGS/OGB 10.10/20.10 kompl. mit Monta
F002 - 5018000 - Burner fan RG128 230V P3	F002 - 5018000 - Brennergebläse RG128 230V P3
F003 - 6016000 - Venturi 40kW P3	F003 - 6016000 - Venturi 40kW P3
F004 - 6016010 - Gas valve 230V P3	F004 - 6016010 - Gasventil 230V P3
F005 - 6016021 - Automatic firing device 230V (S4575B 3066)	F005 - 6016021 - Feuerungsautomat 230V (S4575B 3066)
F006 - 2010014 - Burner Ø50M150 20kW P3	F006 - 2010014 - Brenner Ø50M150 20kW P3
F007 - 2617320 - Monitoring electrode OGS/OGB with fixing accessories	F007 - 2617320 - Überwachungselektrode OGS/OGB mit Montagematerial
F008 - 2617321 - Incandescence ignition electrode, short, OGS/OGB with fixing	F008 - 2617321 - Glühzündelektrode kurz OGS/OGB mit Montagematerial
F009 - 2617323 - Burner inspection window P3 with fixing accessories	F009 - 2617323 - Schauglas Brenner P3 mit Montagematerial
F010 - 2625120 - Burner cable gland with seal OGS/OGB	F010 - 2625120 - Kabeldurchführung Brenner mit Dichtung OGS/OGB
F011 - 2625121 - Gas pipe connecting bracket P3 with fixing accessories	F011 - 2625121 - Anschlusswinkel Gasschlauch P3 mit Montagematerial
F012 - 2616517 - Gas pipe 780mm long P3 with fixing accessories	F012 - 2616517 - Gasschlauch 780mm lang P3 mit Montagematerial
F012 - 2616518 - Gas pipe 1550mm long P3 with fixing accessories	F012 - 2616518 - Gasschlauch 1550mm lang P3 mit Montagematerial
F013 - 2618161 - Set of gaskets for burner 12-20kW P3	F013 - 2618161 - Dichtungssatz für Brenner 12-20kW P3
F014 - 2615311 - Natural gas conversion set LL/G25 P3	F014 - 2615311 - Gas-Umrüstset auf Erdgas LL/G25 P3
F014 - 2615314 - 13A natural gas conversion set (Japan) P3	F014 - 2615314 - Gas-Umrüstset auf Erdgas 13A (Japan) P3
F014 - 2615315 - LPG P gas conversion set (Japan) P3	F014 - 2615315 - Gas-Umrüstset auf LPG P (Japan) P3
F015 - 2618140K - Connector protective sheet f. automatic firing deviceP3with	F015 - 2618140K - Steckerschutzfolie für Feuerungsautomat P3 mit Montagebügel
G001 - 5001059 - Single solenoid valve, straight 220/240V	G001 - 5001059 - Einfachmagnetventil gerade 220/240V
G001 - 5011000 - Triple solenoid valve, straight 220/240V	G001 - 5011000 - Dreifachmagnetventil gerade 220/240V
G002 - 7002033 - Hot water pipe 3/8"	G002 - 7002033 - Heisswasserschlauch 3/8"
G003 - 5011003 - Water supply T-connector 2x3/4" 1x1/2" P3	G003 - 5011003 - T-Verbindungsstück WA 2x3/4" 1x1/2" P3
G004 - 2013002 - Dehumidifier nozzle P3	G004 - 2013002 - Entfeuchtungsdüse P3
G005 - 2216796 - Demoisturising tray cover P3	G005 - 2216796 - Entfeuchtungswannen-Abdeckung P3
G006 - 6015215 - Right-angle pipe connector 3/8" with washer	G006 - 6015215 - Winkel-Schlauchanschluss 3/8" m. Dichtung
G007 - 7012308 - Connecting pipe for retractable hand shower 12.20/20.10/20.2	G007 - 7012308 - Anschlussschlauch für Rollhandbrause 12.20/20.10/20.20 P3
G010 - 2625199 - Hand-shower hose for retractable hand shower P3	G010 - 2625199 - Brauseschlauch für Rollhandbrause P3
G011 - 6011005 - Hand-shower for retractable hand shower P3	G011 - 6011005 - Handbrause für Rollhandbrause P3
G012 - 2625197 - Hand-shower holder for retractable hand shower 12.20/20.10/2	G012 - 2625197 - Handbrausehalter für Rollhandbrause 12.20/20.10/20.20 P3
G015 - 6006086 - Hose clip 12-22mm	G015 - 6006086 - Schlauchbinder 12-22mm
G017 - 6006089 - Hose clip 40-60mm	G017 - 6006089 - Schlauchbinder 40-60mm
G028 - 6015429 - Reduzierstück 1/2 x 3/8" m. Dichtung	G028 - 6015429 - Reduzierstück 1/2 x 3/8" m. Dichtung
G029 - 5011013 - Single solenoid valve 220/240V 3/8"-3/8" for retractable han	G029 - 5011013 - Einfachmagnetventil 220/240V 3/8"-3/8" für Rollhandbrause P3
G030 - 2625200 - Retractable hand shower 12.20/20.10/20.20 P3 incl. fixing ac	G030 - 2625200 - Rollhandbrause 12.20/20.10/20.20 P3 mit Montagematerial
G032 - 6013062 - Sealing cap for retractable hand shower 12.20/20.10/20.20 P3	G032 - 6013062 - Dichtmanschette für Rollhandbrause 12.20/20.10/20.20 P3
G033 - 2625194 - Hose reel for retractable hand shower P3 incl. fixing access	G033 - 2625194 - Schlauchtrommel kpl. für Rollhandbrause P3 mit Montagemateri
G034 - 2625198 - Rotor for retractable hand shower P3 incl. fixing accessorie	G034 - 2625198 - Drehdurchführung für Rollhandbrause P3 mit Montagematerial
G035 - 2625203 - Spring rewinder for retractable hand shower P3	G035 - 2625203 - Federspanner für Rollhandbrause P3
G036 - 2625195 - Micro switch for retractable hand shower P3	G036 - 2625195 - Mikroschalter für Rollhandbrause P3
G037 - 2625204 - Switch plunger for retractable hand shower P3	G037 - 2625204 - Schaltstößel für Rollhandbrause P3
G038 - 6011041 - Guide roller for retractable hand shower P3	G038 - 6011041 - Umlenkrolle für Rollhandbrause P3
G039 - 2625202 - Switch wafer for retractable hand shower P3	G039 - 2625202 - Schaltscheibe für Rollhandbrause P3
G040 - 2625205 - Downpipe for retractable hand shower P3	G040 - 2625205 - Ablaufschlauch für Rollhandbrause P3
G042 - 6015054 - Sealing for outlet pipe for hot air flap OEB 6.10/10.10	G042 - 6015054 - Dichtung Abluftstutzen für Heißluftklappe OEB 6.10/10.10
G043 - 6015030 - Sealing for hot air flap OEB 6.10/10.10	G043 - 6015030 - Dichtung für Heißluftklappe OEB 6.10/10.10
G058 - 7012050 - Trinkwasserschlauch 6x3 RHB	G058 - 7012050 - Trinkwasserschlauch 6x3 RHB
G065 - 5009063 - Pressure switch OD-Gas	G065 - 5009063 - Druckschalter neu OD-Gas
H001 - 2012110K - Condenser for free-standing appliances P3 with fixing access	H001 - 2012110K - Kondensator Standgeräte P3 mit Montagematerial
H002 - 6015010 - O-seal 67x4 FKM70 P3	H002 - 6015010 - O-Ring 67x4 FKM70 P3
H003 - 2425112 - Fixing parts for condenser P3	H003 - 2425112 - Befestigungsmaterial für Kondensator P3
H006 - 2016007K - Bypass measuring pipe P3 with fixing accessories	H006 - 2016007K - Bypassmeßrohr P3 mit Montagematerial
H007 - 2016005K - Bypass pipe 20.10 P3 with fixing accessories	H007 - 2016005K - Bypassleitung 20.10 P3 mit Montagematerial
H008 - 2217281 - Bypass cover P3 with fixing accessories	H008 - 2217281 - Bypassabdeckung P3 mit Montagematerial
H009 - 2012103 - Condenser quenching nozzle P3	H009 - 2012103 - Ablöschdüse Kondensator P3
H010 - 7012006 - Air outlet tube OES/OGS 20.10/20.20 P3	H010 - 7012006 - Abluftschlauch OES/OGS 20.10/20.20 P3
H011 - 2124581K - Air-outlet pipe end20.10/20.20/OES/OGS6.10/6.20/10.10/20.10	H011 - 2124581K - Abluftstutzen20.10/20.20/OES/OGS6.10/6.20/10.10/20.10 mit Mo
H015 - 4007087 - Heat-resistant cable tie, 140x3.6mm	H015 - 4007087 - Kabelbinder hitzebeständig, 140x3,6mm
H020 - 8005041 - Washer 6.4 A2 DIN 9021 P2 P3	H020 - 8005041 - Scheibe 6,4 A2 DIN 9021
I001 - 2118672 - Floor cover panel for appliances without CONVOClean system C	I001 - 2118672 - Bodenabdeckung für Geräte ohne CONVOClean system CNS P3
I001 - 2629362 - Cleaner pump unit 230V/V1 free-standing appliances P3	I001 - 2629362 - Reinigerpumpeneinheit 230V/V1 Standgeräte P3

I002 - 5018035 - Cleaner pump CONVOClean system P3 / OES mini	I002 - 5018035 - Reinigerpumpe CONVOClean system P3 / OES mini
I003 - 2619149 - Pressure switch CONVOClean system 12.20/20.10/20.20 P3	I003 - 2619149 - Druckschalter CONVOClean system 12.20/20.10/20.20 P3
I004 - 6014000 - 3-way pipe connector CONVOClean system P3	I004 - 6014000 - Schlauchanschluss CONVOClean system 3fach P3
I005 - 6014001 - 2-way pipe connector CONVOClean system cleaner P3	I005 - 6014001 - Schlauchanschluss CONVOClean system Reiniger 2fach P3
I006 - 6005414 - Right-angle pipe connector 6mm	I006 - 6005414 - Winkel-Schlauchverbindungsstutzen 6mm
I007 - 2619150 - Partition screw connection CONVOClean system P3 / OES mini,	I007 - 2619150 - Schottverschraubung CONVOClean system P3 / OES mini, 2 Stück
I008 - 2617594 - Suction pipe, ConvoClean with suction lance P3	I008 - 2617594 - Saugschlauch ConvoClean mit Ansauglanze P3
I009 - 2617598 - Suction pipe ,ConvoCare with suction lance P3	I009 - 2617598 - Saugschlauch ConvoCare mit Ansauglanze P3
I010 - 3007061 - Dirt filter for CONVOCare P3 / OES mini	I010 - 3007061 - Schmutzsieb für CONVOCare P3 / OES mini
I011 - 7012302 - EPDM pipe 6x2mm	I011 - 7012302 - EPDM-Schlauch 6x2mm (1 Gebinde à 200m)
I012 - 2611010 - Sprinkler nozzle, CONVOClean system P3 / OES mini	I012 - 2611010 - Sprinklerdüse CONVOClean system P3 / OES mini
I013 - 2627250 - Rotor nozzle V1 cpl. P3	I013 - 2627250 - Rotordüse V1 kpl. P3
I014 - 2623282 - Set of cleaning nozzles, CONVOClean system P3 / OES mini	I014 - 2623282 - Set Reinigerdüsen CONVOClean system P3 / OES mini
I015 - 6005413 - Water nozzle, CONVOClean system P3	I015 - 6005413 - Wasserdüse CONVOClean system P3
I016 - 2625117 - Screw connection for pipes on cover (sealing washer and nut)	I016 - 2625117 - Verschraubung für Rohrleitungen an Decke (Dichtung und Mutte
I017 - 2016122 - Cleaner pipe, CONVOClean system 20.10 P3	I017 - 2016122 - Rohrleitung Reiniger CONVOClean system 20.10 P3
I018 - 2016020 - Water pipe, CONVOClean system 6.10/10.10/20.10 P3	I018 - 2016020 - Rohrleitung Wasser CONVOClean system 6.10/10.10/20.10 P3
I028 - 6006122 - Hose clip 7-11mm	I028 - 6006122 - Schlauchbinder 7-11mm
I029 - 8009058 - Wire clip 10mm	I029 - 8009058 - Drahtschelle 10mm
I032 - 6019129 - Adhesive label, cleaner connection	I032 - 6019129 - Aufkleber Reinigeranschluss
I034 - 8019010 - Wire clip 16 mm	I034 - 8019010 - Drahtschelle 16 mm
I036 - 6019109 - CONVOClean adhesive label	I036 - 6019109 - Kennzeichnungsaufkleber CONVOClean
I037 - 6019128 - CONVOCare adhesive label	I037 - 6019128 - Kennzeichnungsaufkleber CONVOCare
K002 - 5018027K - Fan safety grill 120 mm, with fixing accessories	K002 - 5018027K - Lüfterschutzgitter 120 mm mit Montagematerial
L004 - 7004008 - Loctite type 243e threadlocker	L004 - 7004008 - Sicherungsmittel Loctite Typ 243e
L005 - 7004013 - Threadlocker	L005 - 7004013 - Schraubensicherungslack
L006 - 7004020 - Silicon adhesive E 43	L006 - 7004020 - Silikonkleber E 43
L007 - 7014005 - Copper paste	L007 - 7014005 - Kupferpaste
L009 - 7014004 - Aluminum insulating adhesive tape P3	L009 - 7014004 - Alu-Klebeband schmal für Isolierung P3/1 Rolle à 50 Meter
L010 - 7015200 - Fan removal tool P3 with accessories	L010 - 7015200 - Abzieher für Lüfterrad P3 mit Zubehör
L011 - 7004018 - OKS 1120 lubricant	L011 - 7004018 - Schmiermittel OKS 1120

FRA | liste de pieces de rechange du N°. Model HI601852BK0P00.

ESP | lista de piezas de recambio del N°. model HI601852BK0P00.

Pos. N°.art. dénomination	Pos. N°.art. denominación
A001 - 2117416 - Paroi latérale gauche 20.10 P3	A001 - 2117416 - Pared lateral izquierda 20.10 P3
A002 - 2117436 - Panneau arrière OES/OEB/OGS 20.10	A002 - 2117436 - Pared posterior OES/OEB/OGS 20.10
A003 - 2124772 - Partie avant 20.10 pour douchette à enrouleur P3	A003 - 2124772 - Parte frontal 20.10 para ducha de mano enrollable P3
A004 - 2114636 - Angle arrière gauche 20.10/20.20 P3	A004 - 2114636 - Pieza angular posterior izquierda 20.10/20.20 P3
A005 - 2115456 - Plafond OGS 20.10	A005 - 2115456 - Techo OGS 20.10
A006 - 2124530 - Capot Condenseur P3	A006 - 2124530 - Cubierta Condensador P3
A007 - 2618779 - Kit lampe à incandescence E14 - 230V avec joint	A007 - 2618779 - Kit Bombilla E14 - 230 V con junta
A008 - 2618780 - Kit voyant d'enceinte de cuisson complet avec réflecteur	A008 - 2618780 - Kit Lámpara para cámara de cocción completa con reflector
A009 - 7011003 - Joint d'étanchéité emboîté porte 20.10 P3	A009 - 7011003 - Junta insertable de higiene Puerta 20.10 P3
A010 - 2223269 - Tôle d'aspiration OES/OGS 20.10	A010 - 2223269 - Chapa de aspiración OES/OGS 20.10
A012 - 3315244 - Poignée pour chariot d'enfournement 20.10 P3	A012 - 3315244 - Asa para carro 20.10 P3
A013 - 5013022K - Capteur de température à cœur P3	A013 - 5013022K - Sonda de temperatura corazón multipunto con racor P3
A015 - 2004035 - Support pour câble du capteur de température à cœur	A015 - 2004035 - Soporte para cable de sonda de temperatura corazón
A016 - 2628625 - Limiteur de surpression et dépression P3	A016 - 2628625 - Dispositivo de seguridad contra la sobrepresión y la despres
A017 - 2216090 - Ventilateur d'appoint P3 avec sujétions de montage	A017 - 2216090 - Ventilador auxiliar P3 con material de montaje
A018 - 5018040 - Ventilateur d'appoint P3	A018 - 5018040 - Ventilador auxiliar P3
A019 - 6014042 - Pied d'appareil pour appareils sur pieds P3, réglable en hau	A019 - 6014042 - Pata para aparatos tipo armario P3, ajustable en altura
A020 - 2115479 - Rail gauche 20.10 P3	A020 - 2115479 - Rail de entrada izquierdo 20.10 P3
A021 - 2115478 - Rail droit 20.10 P3	A021 - 2115478 - Rail de entrada derecho 20.10 P3
A022 - 6014050 - Roulette orientable pour chariot d'enfournement P3	A022 - 6014050 - Rodillo-guía para carro P3
A022 - 6014051 - Roulette pour chariot d'enfournement P3	A022 - 6014051 - Rueda fija para carro P3
A023 - 6014052 - Roulette orientable pour chariot d'enfournement avec fonctio	A023 - 6014052 - Rodillo-guía para carro con función de parada P3
A024 - 3015000 - Bac de collecte condensation chariot d'enfournement 20.10 P3	A024 - 3015000 - Bandeja recogedora para condensado Carro 20.10 P3
A025 - 2004234 - Tasseau de centrage du chariot d'enfournement P3	A025 - 2004234 - Cuña de entrada para carro P3
A029 - 7003066 - Joint-ruban 9x3 mm	A029 - 7003066 - Cinta aislante 9x3 mm
A030 - 5016001K - Presse-étoupe M25	A030 - 5016001K - Prensaestopas para cable M25
A031 - 6005068 - Joint 44x5 mm pour limiteur de dépression P3	A031 - 6005068 - Junta 44x5 mm para dispositivo de seguridad contra la despre
A032 - 6005427 - Diam. passe-tube 83 (DG 60)	A032 - 6005427 - Boquilla de membrana Diámetro 83 (DG 60)
B001 - 2520416 - Porte 20.10 compl. P3	B001 - 2520416 - Puerta 20.10 compl. P3
B003 - 2525040 - Poignée de porte P3 avec sujétions de montage	B003 - 2525040 - Manilla de puerta P3 con material de montaje
B004 - 6015249 - Loquet de fermeture porte intérieure appareils sur pieds P3	B004 - 6015249 - Clip de cierre Puerta interior Aparatos tipo armario P3
B005 - 2014005 - Amortisseur silicone porte P3	B005 - 2014005 - Muelle de silicona Puerta P3
B006 - 6015200 - Ecarteur porte P3	B006 - 6015200 - Distanciador Puerta P3
B009 - 2014007 - Plaque de charnière pour face supérieure porte P3	B009 - 2014007 - Placa de bisagra para lado superior de puerta P3
B010 - 2014003 - Plaque de charnière à encliqueter pour face inférieure porte	B010 - 2014003 - Placa de encaje de bisagra para lado inferior de puerta P3
B012 - 2614804 - Plaque glissière porte escamotable 20.10/20.20 compl. P3	B012 - 2614804 - Placa deslizante Puerta escamoteable 20.10/20.20 compl. P3
B013 - 2123274 - Habillage plaque glissière porte escamotable 20.10/20.20 P3	B013 - 2123274 - Revestimiento Placa deslizante Puerta escamoteable 20.10/20.
B014 - 2619152 - Cale d'encliquetage plaque glissière porte escamot.P3 +sujét	B014 - 2619152 - Bloque de muescas Placa deslizante Puerta escamoteable P3 co
B015 - 2523667 - Bras de charnière haut et bas P3 avec sujétions de montage	B015 - 2523667 - Brazo de bisagra arriba y abajo P3 con material de montaje
B016 - 2619141 - Galet de guidage porte escamotable P3 avec sujétions de mont	B016 - 2619141 - Rueda de guía Puerta escamoteable P3 con material de montaje
B017 - 2619156 - Cale de sécurité Porte escamotable P3 avec sujétions de mont	B017 - 2619156 - Bloque de seguridad Puerta escamoteable P3 con material de m
B018 - 2619153 - Butée de porte Porte escamotable P3 avec sujétions de montag	B018 - 2619153 - Tope de puerta Puerta escamoteable P3 con material de montaj
B019 - 2619154 - Baguette d'appui Porte escamotable P3 avec sujétions de mont	B019 - 2619154 - Listón de apoyo Puerta escamoteable P3 con material de monta
B020 - 2619140 - Rail de guidage Porte escamot.6.20/10.20/12.20/20.20P3 +sujé	B020 - 2619140 - Rail de guía Puerta escamoteable6.20/10.20/12.20/20.20P3 +ma
B021 - 2619155 - Barrette de guidage Porte escamotable P3 avec sujétions de m	B021 - 2619155 - Listón de guía Puerta escamoteable P3 con material de montaj
B022 - 2117280 - Tampon de butée Porte escamotable P3 avec sujétions de monta	B022 - 2117280 - Tope Puerta escamoteable P3 con material de montaje
B023 - 2614750 - Etrier de guidage Porte Appareils sur pieds P3	B023 - 2614750 - Estribo de guía Puerta Aparatos tipo armario P3
B024 - 2216070 - Gâche de porte P3 avec sujétions de montage	B024 - 2216070 - Elemento de bloqueo de puerta P3 con material de montaje
B025 - 2518798 - Contact porte OES mini	B025 - 2518798 - Interruptor de contacto de puerta OES mini
B028 - 6015198 - Contre-support Porte Appareils sur pieds P3	B028 - 6015198 - Contrasoporte Puerta Aparatos tipo armario P3
B029 - 6015201 - Boulon entretoise Porte P3	B029 - 6015201 - Perno distanciador Puerta P3
B030 - 2619147 - plaque glissière 20.10 P3 avec rail de guidage et sujétions	B030 - 2619147 - placa deslizante 20.10 P3 con rail de guía y material de mon
B033 - 6002056 - Chape pour poignée béquille	B033 - 6002056 - tapacubos para manilla de puerta
B034 - 2129244 - angle-support top Porte Appareils sur pieds P3	B034 - 2129244 - ángulo-soporte arriba Puerta Aparatos tipo armario P3
C001 - 5019418 - Commande 5010 Module de commande SM P3 + mini (+ relais de l	C001 - 5019418 - Control 5010 Módulo de control SM P3 + mini (el rele la lamp
C001 - 5019420 - Commande 5010 Module de commande SM P3 + mini (+ relais de l	C001 - 5019420 - Control 5010 Módulo de control SM P3 + mini (el rele la lamp
C002 - 5019402 - Commande 5010 Module à gaz GM P3	C002 - 5019402 - Control 5010 Módulo de gas GM P3
C004 - 2618785 - Accessoires de montage pour commande P2 P3 OES mini	C004 - 2618785 - Accesorios de montaje para control P2 P3 OES mini
C005 - 5019322 - Câble de données Module de service easyTOUCH - Module de com	C005 - 5019322 - Cable de datos Módulo de servicio easyTOUCH - Módulo de cont
C006 - 2619973 - Kit d'adaptation Module d'alimentation (P2, P3, OES mini)	C006 - 2619973 - Kit de retroadaptación Módulo de alimentación (P2, P3, OES m
C007 - 2126353 - Commande 7010 Module de service easyTOUCH LED P3 et OES m	C007 - 2126353 - Control 7010 Módulo de servicio easyTOUCH LED P3 y OES mini
C009 - 2128784 - Face avant OES/OGS easyTOUCH DI "CONVOTHERM"	C009 - 2128784 - Panel frontal OES/OGS easyTOUCH DI "CONVOTHERM"
C013 - 2128259 - Glissière de fermeture avec connexion USB pour commande easy	C013 - 2128259 - Desplazador de cierre con conexión USB para control easyTOUC
C015 - 2119918 - Interrupteur général easyTOUCH avec accessoires de montage	C015 - 2119918 - Interruptor principal easyTOUCH con material de montaje
C017 - 5019323 - Câble d'alimentation pour module de service easyTOUCH	C017 - 5019323 - Cable de alimentación para módulo de servicio easyTOUCH
C018 - 5019327 - Haut-parleur pour commande 7000 easyTOUCH	C018 - 5019327 - Altavoz para control 7000 easyTOUCH
C019 - 4008099 - Carte mémoire pour module de service easyTOUCH	C019 - 4008099 - Tarjeta de memoria para módulo de servicio easyTOUCH
C020 - 2119921 - Connexion USB pour commande 7000 easyTOUCH avec accessoires	C020 - 2119921 - Conexión USB para control 7000 easyTOUCH con material de mon
C021 - 8014000 - Boulon entretoise M3 20 mm	C021 - 8014000 - Perno distanciador M3 20 mm
D018 - 2224700 - Distributeur d'injection en J OES/OGS 20.10 avec accessoires	D018 - 2224700 - Distribuidor de inyección en J OES/OGS 20.10 con material de
D019 - 2016305 - Tuyau d'injection OES/OGS 6.10/10.10/20.10	D019 - 2016305 - Tubo de inyección OES/OGS 6.10/10.10/20.10
D020 - 2223452 - 2 buses d'injection 0,6mm avec pressostat et manomètre OES/O	D020 - 2223452 - 2 boquillas de inyección 0,6 mm con presostato y manómetro O
D021 - 2217288 - Vanne de régulation de pression OES/OGS/OESmini	D021 - 2217288 - Válvula reguladora de presión OES/OGS/OESmini

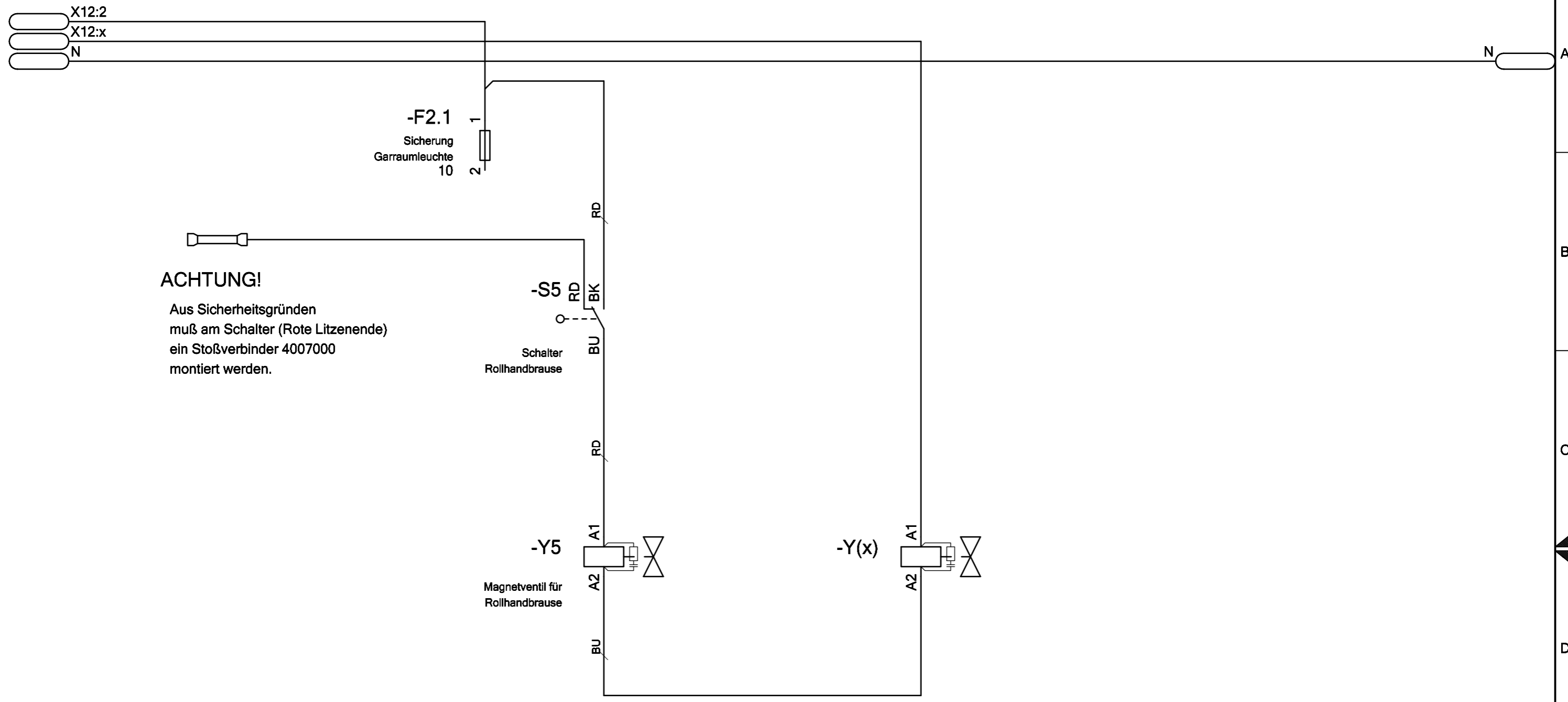
D022 - 6015400 - Raccord Y pour tuyau 3/8"	D022 - 6015400 - Conector de manguera en Y 3/8"
E001 - 2617286 - Moteur 6.10/6.20/10.10/20.10 P3 toutes tensions	E001 - 2617286 - Motor 6.10/6.20/10.10/20.10 P3 todas las tensiones
E002 - 2617294 - Kit fixation moteur et fixation ventilateur P3	E002 - 2617294 - Kit Fijación del motor y fijación del rodete del ventilador
E003 - 2617295 - Kit garniture d'arbre moteur P3	E003 - 2617295 - Kit Junta del árbol del motor P3
E004 - 2625109 - Jeu de boulons moteur P3	E004 - 2625109 - Kit Perno del motor P3
E005 - 2619958 - Diam. ventilateur 350 mm P3 avec accessoires de montage	E005 - 2619958 - Rodete del ventilador diámetro 350 mm P3 con material de mon
E006 - 2617293 - Kit fixation ventilateur P3	E006 - 2617293 - Kit Fijación del rodete del ventilador P3
E010 - 2217278 - Tôle de protect.pour capteur d'encontre de cuisson OGS6.10/OES	E010 - 2217278 - Pantalla protect.para sonda de la cámara de coc.OGS 6.10/OES
E011 - 5001041 - Limiteur de température de sécurité de l'encontre de cuisson	E011 - 5001041 - Limitador de temperatura de seguridad de la cámara de cocció
E012 - 5002100K - Thermocouple sonde 3050 mm P2 P3	E012 - 5002100K -
E013 - 2623208 - Echangeur thermique air pulsé OGS20.10 ss unité brûleur,+ ac	E013 - 2623208 - Cambiador de aire caliente OGS20.10 sin unidad quemadora, +mat
E014 - 2012205 - Conduite d'échappement d'air pulsé OGS/OGB 20.10 isolée	E014 - 2012205 - Tubo de escape Aire caliente OGS/OGB 20.10 aislado
F001 - 2625982 - Unité brûleur air pulsé OGS/OGB 10.10/20.10 compl. +accessoir	F001 - 2625982 - Unidad quemadora Aire caliente OGS/OGB 10.10/20.10 compl.+ mate
F002 - 5018000 - Ventilateur brûleur RG128 230V P3	F002 - 5018000 - Ventilador del quemador RG128 230 V P3
F003 - 6016000 - Venturi 40 kW P3	F003 - 6016000 - Venturi 40 kW P3
F004 - 6016010 - Vanne gaz 230V P3	F004 - 6016010 - Válvula de gas 230 V P3
F005 - 6016021 - Automatisation d'allumage 230V (S4575B 3066)	F005 - 6016021 - Control automático del quemador 230 V (S4575B 3066)
F006 - 2010014 - Brûleur Ø50M150 20 kW P3	F006 - 2010014 - Quemador Ø50M150 20 kW P3
F007 - 2617320 - Electrode de surveillance OGS/OGB avec accessoires de montag	F007 - 2617320 - Electrodo de monitorización OGS/OGB con material de montaje
F008 - 2617321 - Electrode d'auto-allumage courte OGS/OGB avec accessoires de	F008 - 2617321 - Electrodo de autoencendido corto OGS/OGB con material de mon
F009 - 2617323 - Voyant brûleur P3 avec accessoires de montage	F009 - 2617323 - Mirilla Quemador P3 con material de montaje
F010 - 2625120 - Passe-fil brûleur avec joint OGS/OGB	F010 - 2625120 - Pasaje de cables Quemador con junta OGS/OGB
F011 - 2625121 - Coude de raccordement tuyau gaz P3 avec accessoires de monta	F011 - 2625121 - Codo de conexión Manguera de gas P3 con material de montaje
F012 - 2616517 - Tuyau de gaz longueur 780 mm P3 avec accessoires de montage	F012 - 2616517 - Manguera de gas 780 mm de largo P3 con material de montaje
F012 - 2616518 - Tuyau de gaz longueur 1 550 mm P3 avec accessoires de montag	F012 - 2616518 - Manguera de gas 1550 mm de largo P3 con material de montaje
F013 - 2618161 - Garniture d'étanchéité pour brûleur 12-20 kW P3	F013 - 2618161 - Juego de juntas para quemador 12-20 kW P3
F014 - 2615311 - Kit d'adaptation gaz à gaz naturel LL/G25 P3	F014 - 2615311 - Kit de modificación de gas a gas natural LL/G25 P3
F014 - 2615314 - Kit d'adaptation gaz à gaz naturel 13A (Japon) P3	F014 - 2615314 - Kit de modificación de gas a gas natural 13A (Japón) P3
F014 - 2615315 - Kit d'adaptation gaz à GPL P (Japon) P3	F014 - 2615315 - Kit de modificación de gas a LPG P (Japón) P3
F015 - 2618140K - Film de protec.de connecteur p.automatisme d'allumageP3 +étr	F015 - 2618140K - Lámina protec.de conector p.control autom. del quemadorP3co
G001 - 5001059 - Electrovanne simple droite 220/240V	G001 - 5001059 - Válvula electromagnética sencilla recta 220/240 V
G001 - 5011000 - Electrovanne triple droite 220/240V	G001 - 5011000 - Válvula electromagnética triple recta 220/240 V
G002 - 7002033 - Tuyau d'eau chaude 3/8"	G002 - 7002033 - Manguera para agua caliente 3/8"
G003 - 5011003 - Raccord en T alimentation eau 2x3/4" 1x1/2" P3	G003 - 5011003 - Pieza de unión en T Conexión de agua 2x3/4" 1x1/2" P3
G004 - 2013002 - Buse de déshumidification P3	G004 - 2013002 - Boquilla deshumidificadora P3
G005 - 2216796 - Couvercle pour bacs de déshumidification P3	G005 - 2216796 - Cubierta de la bandeja de deshumidificación P3
G006 - 6015215 - Raccord coudé pour tuyau 3/8" avec joint	G006 - 6015215 - Conexión de manguera acodada 3/8" con junta
G007 - 7012308 - Ligne de raccordement pour douchette à enrouleur 12.20/20.10	G007 - 7012308 - Tubería de conexión para ducha de mano enrollable 12.20/20.1
G010 - 2625199 - Tuyau pour douchette pour douchette à enrouleur P3	G010 - 2625199 - Manguera de ducha de mano para ducha de mano enrollable P3
G011 - 6011005 - Douchette pour douchette à enrouleur P3	G011 - 6011005 - Ducha de mano para ducha de mano enrollable P3
G012 - 2625197 - Support Douchette pour douchette à enrouleur 12.20/20.10/20.	G012 - 2625197 - Soporte de ducha de mano p. ducha de mano enrollable 12.20/2
G015 - 6006086 - Collier de tube 12-22 mm	G015 - 6006086 - Brida de manguera 12-22 mm
G017 - 6006089 - Collier de tube 40-60 mm	G017 - 6006089 - Brida de manguera 40-60 mm
G029 - 5011013 - Electrovanne 220/240V 3/8"-3/8" pour douchette à enrouleur P	G029 - 5011013 - Válvula electromagnética 220/240V 3/8"-3/8" p. ducha de mano
G030 - 2625200 - Douchette à enrouleur 12.20/20.10/20.20 P3 avec accessoires	G030 - 2625200 - Ducha de mano enrollable 12.20/20.10/20.20 P3 con accesorios
G032 - 6013062 - Capuchon de joint pour douchette à enrouleur 12.20/20.10/20.	G032 - 6013062 - Guarnición para ducha de mano enrollable 12.20/20.10/20.20 P
G033 - 2625194 - Tambour de tuyau p. douchette à enrouleur P3 avec accessoire	G033 - 2625194 - Tambor de manguera p. ducha de mano enroll. P3 con accesorio
G034 - 2625198 - Raccord tournant p. douchette à enrouleur P3 avec accessoire	G034 - 2625198 - Junta giratoria p. ducha de mano enrollable P3 con accesorio
G035 - 2625203 - Tenseur de ressort pour douchette à enrouleur P3	G035 - 2625203 - Tensor de muelle para ducha de mano enrollable P3
G036 - 2625195 - Microrupteur pour douchette à enrouleur P3	G036 - 2625195 - Microinterruptor para ducha de mano enrollable P3
G037 - 2625204 - Poussoir pour douchette à enrouleur P3	G037 - 2625204 - Empujador para ducha de mano enrollable P3
G038 - 6011041 - Poulie de guidage pour douchette à enrouleur P3	G038 - 6011041 - Rodillo de guía para ducha de mano enrollable P3
G039 - 2625202 - Came pour douchette à enrouleur P3	G039 - 2625202 - Disco de leva para ducha de mano enrollable P3
G040 - 2625205 - Tuyau d'écoulement pour douchette à enrouleur P3	G040 - 2625205 - Manguera vertedor para ducha de mano enrollable P3
G042 - 6015054 - Joint pour manchon d'évacuation d'air OEB 6.10/10.10	G042 - 6015054 - Sello para tubo de desaireación OEB 6.10/10.10
G043 - 6015030 - Joint pour clapet à air chaud OEB 6.10/10.10	G043 - 6015030 - Sello para válvula de aire caliente OEB 6.10/10.10
G058 - 7012050 - Tuyau d'eau 6x3mm train	G058 - 7012050 - Manguera de agua 6x3mm tren
G065 - 5009063 - Interrupteur inv. manométrique ODgaz A.P. 32Z5871	
H001 - 2012110K - Condenseur appareils sur pieds P3 avec accessoires de montag	H001 - 2012110K - Condensador Aparatos tipo armario P3 con material de montaje
H003 - 2425112 - Matériel de fixation pour condenseur P3	H003 - 2425112 - Material de fijación para condensador P3
H006 - 2016007K - Tube de mesurage en dérivation P3 avec accessoires de montag	H006 - 2016007K - Tubo de medición bypass P3 con material de montaje
H007 - 2016005K - Ligne de dérivation 20.10 P3 avec accessoires de montage	H007 - 2016005K - Tubería bypass 20.10 P3 con material de montaje
H008 - 2217281 - Capot pour dérivation P3 avec accessoires de montage	H008 - 2217281 - Cubierta bypass P3 con material de montaje
H009 - 2012103 - Buse d'extinction condenseur P3	H009 - 2012103 - Boquilla de enfriamiento Condensador P3
H010 - 7012006 - Tuyau d'extraction d'air OES/OGS 20.10/20.20 P3	H010 - 7012006 - Manguera de desaireación OES/OGS 20.10/20.20 P3
H011 - 2124581K - Manchon d'évac.d'air20.10/20.20/OES/OGS6.10/6.20/10.10/10.20	H011 - 2124581K - Tubo de desaireación20.10/20.20/OES/OGS6.10/6.20/10.10/10.20
H015 - 4007087 - Collier de câble résistant à la chaleur, 140x3,6mm	H015 - 4007087 - Sujetables resistente al calor, 140x3,6 mm
H020 - 8005041 - Rondelle 6,4 A2 DIN 9021	H020 - 8005041 - Arandela 6,4 A2 DIN 9021
I001 - 2118672 - Couvre-sol pour appareils sans système CONVOClean CNS P3	I001 - 2118672 - Cubierta de suelo para aparatos sin sistema CONVOClean CNS P
I001 - 2629362 - Unité pompe à nettoyant 230V/V1 appareils sur pieds P3	I001 - 2629362 - Unidad de bomba del sistema de limpieza 230V/V1 Aparatos tip
I002 - 5018035 - Pompe à nettoyant système CONVOClean P3 / OES mini	I002 - 5018035 - Bomba del sistema de limpieza Sistema CONVOClean P3 / OES mi
I003 - 2619149 - Pressostat système CONVOClean 12.20/20.10/20.20 P3	I003 - 2619149 - Presostato Sistema CONVOClean 12.20/20.10/20.20 P3
I004 - 6014000 - Raccord pour tuyau système CONVOClean triple P3	I004 - 6014000 - Conexión de manguera Sistema CONVOClean triple P3
I005 - 6014001 - Raccord pour tuyau Nettoyant système CONVOClean double P3	I005 - 6014001 - Conexión de manguera Sistema CONVOClean Sistema de limpieza

I006 - 6005414 - Manchon de raccordement de tube, coudé 6 mm
I007 - 2619150 - Traversée de cloison système CONVOClean P3 / OES mini, 2 uni
I008 - 2617594 - Tuyau d'aspiration ConvoClean avec lance d'aspiration P3
I009 - 2617598 - Tuyau d'aspiration ConvoClean avec lance d'aspiration P3
I010 - 3007061 - Crépine à impuretés pour CONVOCare P3 / OES mini
I011 - 7012302 - Tuyau EPDM 6x2 mm
I012 - 2611010 - Bec d'arroseur système CONVOClean P3 / OES mini
I014 - 2623282 - Kit buses de nettoyage système CONVOClean P3 / OES mini
I015 - 6005413 - Buse à eau système CONVOClean P3
I016 - 2625117 - Raccord pour tuyaux au plafond (joint et écrou)
I017 - 2016122 - Tuyau de nettoyage système CONVOClean 20.10 P3
I018 - 2016020 - Tuyau d'eau système CONVOClean 6.10/10.10/20.10 P3
I028 - 6006122 - Collier pour tuyau 7-11 mm
I029 - 8009058 - Collier de câble 10 mm
I032 - 6019129 - Autocollant raccordement pour nettoyeur
I034 - 8019010 - Collier de câble 16 mm
I036 - 6019109 - Autocollant d'identification CONVOClean
I037 - 6019128 - Autocollant d'identification CONVOCare
K002 - 5018027K - Grille de protection de ventilateur 120 mm avec matériel de
L004 - 7004008 - Produit de protection Loctite Type 243e
L005 - 7004013 - Laque de protection des vis
L006 - 7004020 - Colle silicone E 43
L007 - 7014005 - Pâte à cuivre
L009 - 7014004 - Ruban adhésif alu pour isolation P3
L010 - 7015200 - Arrache-moyeux pour roue de ventilateur P3 avec accessoires
L011 - 7004018 - Lubrifiant OKS 1120

I006 - 6005414 - Tubo de conexión de manguera acodado 6 mm
I007 - 2619150 - Racor pasamuros Sistema CONVOClean P3 / OES mini, 2 unidades
I008 - 2617594 - Manguera de aspiración ConvoClean con lanza de aspiración P3
I009 - 2617598 - Manguera de aspiración ConvoCare con lanza de aspiración P3
I010 - 3007061 - Tamiz para CONVOCare P3 / OES mini
I011 - 7012302 - Manguera EPDM 6x2 mm
I012 - 2611010 - Boquilla rociadora Sistema CONVOClean P3 / OES mini
I014 - 2623282 - Kit Boquillas del sistema de limpieza Sistema CONVOClean P3
I015 - 6005413 - Boquilla de agua Sistema CONVOClean P3
I016 - 2625117 - Racor para tuberías en techo (junta y tuerca)
I017 - 2016122 - Tubería Sistema de limpieza Sistema CONVOClean 20.10 P3
I018 - 2016020 - Tubería Agua Sistema CONVOClean 6.10/10.10/20.10 P3
I028 - 6006122 - Brida de manguera 7-11 mm
I029 - 8009058 - Abrazadera de alambre 10 mm
I032 - 6019129 - Adhesivo Conexión del sistema de limpieza
I034 - 8019010 - Abrazadera de alambre 16 mm
I036 - 6019109 - Etiqueta adhesiva de identificación CONVOClean
I037 - 6019128 - Etiqueta adhesiva de identificación CONVOCare
K002 - 5018027K - Rejilla protectora del ventilador 120 mm con material de mon
L004 - 7004008 - Medio bloqueador Loctite Tipo 243e
L005 - 7004013 - Barniz de bloqueo de tornillos
L006 - 7004020 - Pegamento de silicona E 43
L007 - 7014005 - Pasta de cobre
L009 - 7014004 - Cinta adhesiva de aluminio para aislamiento P3
L010 - 7015200 - Extractor para rodete del ventilador P3 con accesorios
L011 - 7004018 - Lubricante OKS 1120

Schutzvermerk nach DIN 34 beachten !

Alle Leitungen ohne Querschnittsangaben sind mm²



Datum		26.01.2009		KB RHB P3				Stromlaufpläne		5224871 / 5224871					
Bearbeiter		Böttinger		--				2				+MP			
Geprüft		Schmid										5224871 / 5224871		Blatt 2	
R. Änderung	Datum	Name	Norm	Ursprung	Ersatz für	Ersatz durch	Versorgung / supply					2 Bl.			